

Axialkolben-Konstantmotor A2FM

RD 91001/06.2012
Ersetzt 09.07

1/46

Datenblatt

Baureihe 6
Nenngröße Nenndruck/Höchstdruck
5 315/350 bar
10 bis 200 400/450 bar
250 bis 1000 350/400 bar
Offener und geschlossener Kreislauf



Inhalt

Typschlüssel für Standardprogramm	2
Technische Daten	4
Abmessungen	11
Spül- und Speisedruckventil	34
Druckbegrenzungsventil	36
Bremsventil BVD und BVE	38
Drehzahlsensoren	42
Einbauhinweise	44
Allgemeine Hinweise	46

Merkmale

- Konstantmotor mit Axial-Kegelkolben-Triebwerk in Schrägachsenbauart für hydrostatische Antriebe im offenen und geschlossenen Kreislauf
- Einsatz in mobilen und stationären Anwendungsbereichen
- Die Abtriebsdrehzahl ist abhängig vom Förderstrom der Pumpe und vom Schluckvolumen des Motors.
- Das Abtriebsdrehmoment wächst mit der Druckdifferenz zwischen Hoch- und Niederdruckseite.
- Fein abgestufte Nenngrößen bieten weitgehende Anpassung an den jeweiligen Antriebsfall
- Hohe Leistungsdichte
- Kleine Abmessungen
- Hoher Gesamtwirkungsgrad
- Günstiger Anlaufwirkungsgrad
- Wirtschaftliche Konzeption
- Einteiliger Kegelkolben mit Kolbenringen zur Abdichtung

Typschlüssel für Standardprogramm

	A2F		M		/	6		W	-	V						
01	02	03	04	05		06	07	08		09	10	11	12	13	14	15

Druckflüssigkeit

01	Mineralöl und HFD. HFD bei NG250 bis 1000 nur in Verbindung mit Long-Life Lagerung "L" (ohne Zeichen)															
	HFB-, HFC-Druckflüssigkeit															
	NG5 bis 200 (ohne Zeichen) NG250 bis 1000 (nur in Verbindung mit Long-Life Lagerung "L")															E-

Axialkolbeneinheit

02	Schrägachsenbauart, konstant															A2F
----	------------------------------	--	--	--	--	--	--	--	--	--	--	--	--	--	--	------------

Triebwellenlager

		5 bis 200				250 bis 500				710 bis 1000				
03	Standardlagerung (ohne Zeichen)	●	●	●	●	●	●	●	●	-	-	-	-	
	Long-Life Lagerung	-	-	-	-	●	●	●	●	●	●	●	●	L

Betriebsart

04	Motor (Einschubmotor A2FE siehe RD 91008)															M
----	---	--	--	--	--	--	--	--	--	--	--	--	--	--	--	----------

Nenngrößen (NG)

05	Geometrisches Schluckvolumen, siehe Wertetabelle Seite 7																					
		5	10	12	16	23	28	32	45	56	63	80	90	107	125	160	180	200	250	355	500	710

Baureihe

06																6
----	--	--	--	--	--	--	--	--	--	--	--	--	--	--	--	----------

Index

07	NG10 bis 180															1
	NG200															3
	NG5 und 250 bis 1000															0

Drehrichtung

08	Bei Blick auf Triebwelle, wechselnd															W
----	-------------------------------------	--	--	--	--	--	--	--	--	--	--	--	--	--	--	----------

Dichtungen

09	FKM (Fluor-Kautschuk)															V
----	-----------------------	--	--	--	--	--	--	--	--	--	--	--	--	--	--	----------

Triebwellen

		5				10				12				16				23				28				32				45				56				63				80				90				107				125				160				180				200				250 bis 1000				
10	Zahnwelle DIN 5480	-	●	●	●	●	●	●	●	-	●	●	●	●	●	●	●	●	●	●	●	●	●	●	●	●	●	●	●	●	●	●	●	●	●	●	●	●	●	●	●	●	●	-																														
	Zyl. Welle mit Passfeder, DIN 6885	-	●	●	-	●	●	-	●	●	-	●	●	-	●	●	-	●	●	-	●	●	-	●	●	-	●	●	-	●	●	-	●	●	-	●	●	-	●	●	-	●	●	-	●	●	-																											
	Konische Welle ¹⁾	●	-	-	-	-	-	-	-	-	-	-	-	-	-	-	-	-	-	-	-	-	-	-	-	-	-	-	-	-	-	-	-	-	-	-	-	-	-	-	-	-	-	-	-	-																												
		●	●	●	●	●	●	●	●	●	●	●	●	●	●	●	●	●	●	●	●	●	●	●	●	●	●	●	●	●	●	●	●	●	●	●	●	●	●	●	●	●	●	●	●	●	●	●	●																									

Anbauflansche

		5 bis 250				355 bis 1000					
11	ISO 3019-2	4-Loch				●				-	B
		8-Loch				-				●	H

● = Lieferbar ○ = Auf Anfrage - = Nicht lieferbar ■ = Vorzugsprogramm

1) Konische Welle mit Gewindezapfen und Scheibenfeder DIN 6888. Das Drehmoment muss über den Kegelpressverband übertragen werden.

Typschlüssel für Standardprogramm

	A2F		M		/	6		W	-	V						
01	02	03	04	05		06	07	08		09	10	11	12	13	14	15

Anschlussplatten für Arbeitsleitungen²⁾ 5 10-16 23 28, 32 45 56,63 80,90 107-125 160-180 200 250 355-500 1000

12	SAE-Flanschanschlüsse A und B hinten	01	0	-	-	●	●	●	●	●	●	●	●	●	●	010	
			7	-	-	-	-	-	-	-	-	-	-	●	-	017	
	SAE-Flanschanschlüsse A und B seitlich, gegenüberliegend	02	0	-	-	●	●	●	●	●	●	●	-	●	-	020	
			7	-	-	-	●	▲	▲	●	●	-	●	-	-	027	
			9	-	-	-	-	●	●	-	-	-	-	-	-	029	
	Gewindeanschlüsse A und B seitlich, gegenüberliegend	03	0	●	●	●	●	-	-	-	-	-	-	-	-	030	
	Gewindeanschlüsse A und B seitlich und hinten ³⁾	04	0	-	●	●	●	●	-	-	-	-	○	-	-	040	
	SAE-Flanschanschlüsse A und B unten (gleiche Seite)	10	0	-	-	-	●	●	●	●	●	●	-	-	○	-	100
	Anschlussplatte mit 1-stufigen Druck- begrenzungsventilen zum Anbau eines Bremsventils ⁵⁾	BVD 17	1	-	-	-	-	-	-	●	-	-	-	-	-	-	171 178
		18	8	-	-	-	●	●	●	●	●	-	-	-	-	-	181
		BVE 18	8	-	-	-	-	-	-	●	●	-	- ⁴⁾	-	-	-	188
	Anschlussplatte mit Druckbegrenzungsventilen	19	1	-	-	-	●	●	●	●	●	●	-	-	-	-	191
	2	2	-	-	-	●	●	●	●	●	●	-	-	-	-	192	

Ventile (siehe Seite 34 bis 41)

Ohne Ventil	0
Druckbegrenzungsventil (ohne Druckzuschaltstufe)	1
Druckbegrenzungsventil (mit Druckzuschaltstufe)	2
Spül- und Speisedruckventil, angebaut	7
Bremsventil BVD/BVE angebaut ⁵⁾⁶⁾	8
Spül- und Speisedruckventil, integriert	9

Drehzahlsensoren (siehe Seite 42 und 43)

5 bis 16 23 bis 180 200 250 bis 500 710 bis 1000⁴⁾

13	Ohne Drehzahlsensor (ohne Zeichen)	●	●	●	●	●	
	Für Drehzahlsensor HDD vorbereitet	-	▲	▲	●	-	F
	Drehzahlsensor HDD angebaut ⁷⁾	-	▲	▲	●	-	H
	Für Drehzahlsensor DSA vorbereitet	-	○	○	○	-	U
	Drehzahlsensor DSA angebaut ⁷⁾	-	○	○	○	-	V

Spezialausführung

14	Standardausführung (ohne Zeichen)	
	Spezialausführung für Drehwerksantriebe (Standard bei Anschlussplatte 19)	J

Standard-/Sonderausführung

15	Standardausführung (ohne Zeichen)	
	Standardausführung mit Montagevarianten, z. B. T-Anschlüsse entgegen Standard offen oder geschlossen	-Y
	Sonderausführung	-S

● = Lieferbar ○ = Auf Anfrage - = Nicht lieferbar ▲ = Nicht für Neuprojekte ■ = Vorzugsprogramm

2) Befestigungsgewinde bzw. Gewindeanschlüsse metrisch

3) Seitliche (NG10 bis 63) Gewindeanschlüsse mit Verschlusschrauben verschlossen

4) Bitte Rücksprache

5) Beachten Sie die Einschränkungen auf Seite 39.

6) Typschlüssel vom Bremsventil gemäß Datenblatt (BVD – RD 95522, BVE – RD 95525) separat angeben.

7) Typschlüssel vom Sensor gemäß Datenblatt (DSA – RD 95133, HDD – RD 95135) separat angeben und die Anforderungen an die Elektronik beachten

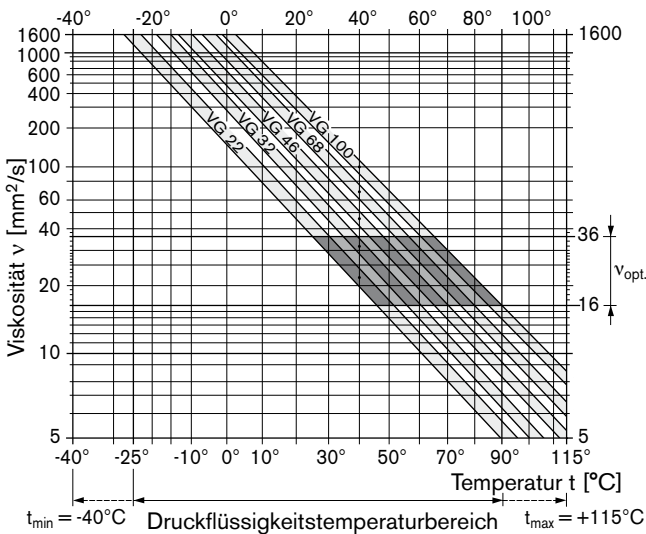
Technische Daten

Druckflüssigkeit

Ausführliche Informationen zur Auswahl der Druckflüssigkeit und den Einsatzbedingungen bitten wir, vor der Projektierung unseren Datenblättern RD 90220 (Mineralöl), RD 90221 (Umweltverträgliche Druckflüssigkeiten), RD 90222 (HFD-Druckflüssigkeiten) und RD 90223 (HFA-, HFB-, HFC-Druckflüssigkeiten) zu entnehmen.

Der Konstantmotor A2FM ist für den Betrieb mit HFA-Druckflüssigkeit nicht geeignet. Bei Betrieb mit HFB-, HFC- und HFD- oder umweltverträgliche Druckflüssigkeiten sind Einschränkungen der technischen Daten bzw. andere Dichtungen erforderlich.

Auswahldiagramm



Erläuterung zur Auswahl der Druckflüssigkeit

Für die richtige Wahl der Druckflüssigkeit wird die Kenntnis der Betriebstemperatur in Abhängigkeit von der Umgebungstemperatur vorausgesetzt: im geschlossenen Kreislauf die Kreislaufumlauftemperatur, im offenen Kreislauf die Tanktemperatur.

Die Auswahl der Druckflüssigkeit soll so erfolgen, dass im Betriebstemperaturbereich die Betriebsviskosität im optimalen Bereich liegt (v_{opt} siehe Auswahldiagramm, gerastertes Feld). Wir empfehlen, die jeweils höhere Viskositätsklasse zu wählen.

Beispiel: Bei einer Umgebungstemperatur von X °C stellt sich eine Betriebstemperatur von 60 °C ein. Im optimalen Viskositätsbereich (v_{opt} , gerastertes Feld) entspricht dies den Viskositätsklassen VG 46 und VG 68; zu wählen: VG 68.

Beachten

Die Leckflüssigkeitstemperatur, beeinflusst von Druck und Drehzahl, kann über der Kreislaufumlauftemperatur bzw. Tanktemperatur liegen. An keiner Stelle der Komponente darf die Temperatur höher als 115 °C sein. Für die Viskositätsbestimmung im Lager ist die unten angegebene Temperaturdifferenz zu berücksichtigen.

Sind obige Bedingungen bei extremen Betriebsparametern nicht einzuhalten, empfehlen wir Gehäusespülung über Anschluss U (Nenngröße 250 bis 1000) oder Einsatz eines Spül- und Speisedruckventils (siehe Seite 34).

Viskosität und Temperatur der Druckflüssigkeit

	Viskosität [mm ² /s]	Temperatur	Bemerkung
Transport und Lagerung bei Umgebungstemperatur		$T_{min} \geq -50 \text{ °C}$ $T_{opt} = +5 \text{ °C bis } +20 \text{ °C}$	werkseitige Konservierung: bis 12 Monate Standard, bis 24 Monate Langzeit
(Kalt) Starten ¹⁾	$v_{max} = 1600$	$T_{St} \geq -40 \text{ °C}$	$t \leq 3 \text{ min}$, ohne Last ($p \leq 50 \text{ bar}$), $n \leq 1000 \text{ min}^{-1}$ (bei NG5 bis 200), $n \leq 0,25 \cdot n_{nom}$ (bei NG250 bis 1000)
zulässige Temperaturdifferenz		$\Delta T \leq 25 \text{ K}$	zwischen Axialkolbeneinheit und Druckflüssigkeit
Warmlaufphase	$v < 1600 \text{ bis } 400$	$T = -40 \text{ °C bis } -25 \text{ °C}$	bei $p \leq 0,7 \cdot p_{nom}$, $n \leq 0,5 \cdot n_{nom}$ und $t \leq 15 \text{ min}$
Betriebsphase			
Temperaturdifferenz		$\Delta T = \text{ca. } 12 \text{ K}$	zwischen Druckflüssigkeit im Lager und am Anschluss T.
Maximale Temperatur		115 °C 103 °C	im Lager gemessen am Anschluss T
Dauerbetrieb	$v = 400 \text{ bis } 10$ $v_{opt} = 36 \text{ bis } 16$	$T = -25 \text{ °C bis } +90 \text{ °C}$	gemessen am Anschluss T, keine Einschränkung innerhalb der zulässigen Daten
Kurzzeitbetrieb ²⁾	$v_{min} \geq 7$	$T_{max} = +103 \text{ °C}$	gemessen am Anschluss T, $t < 3 \text{ min}$, $p < 0,3 \cdot p_{nom}$
Wellendichtring FKM ¹⁾		$T \leq +115 \text{ °C}$	siehe Seite 5

1) Bei Temperaturen unter -25 °C ist ein NBR-Wellendichtring erforderlich (zulässiger Temperaturbereich: -40 °C bis +90 °C).

2) Nenngröße 250 bis 1000, bitte Rücksprache.

Technische Daten

Filterung der Druckflüssigkeit

Mit feinerer Filterung verbessert sich die Reinheitsklasse der Druckflüssigkeit, wodurch die Lebensdauer der Axialkolbeneinheit zunimmt.

Zur Gewährleistung der Funktionssicherheit der Axialkolbeneinheit ist für die Druckflüssigkeit eine gravimetrische Auswertung zur Bestimmung der Feststoffverschmutzung und Bestimmung der Reinheitsklasse nach ISO 4406 erforderlich. Mindestens einzuhalten ist eine Reinheitsklasse von 20/18/15.

Bei sehr hohen Temperaturen der Druckflüssigkeit (90 °C bis maximal 115 °C) ist mindestens die Reinheitsklasse 19/17/14 nach ISO 4406 erforderlich.

Können obige Klassen nicht eingehalten werden, bitte Rücksprache.

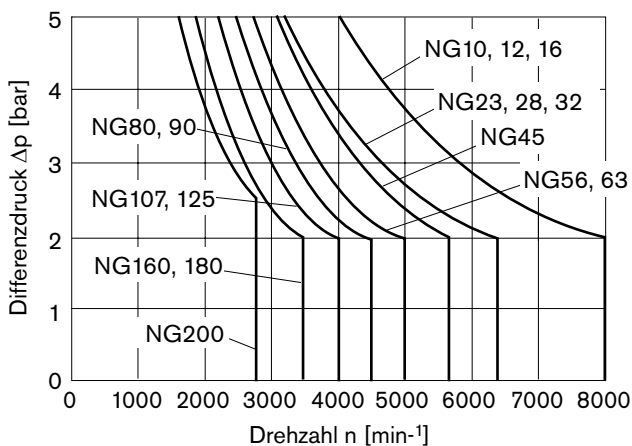
Wellendichtring

Zulässige Druckbelastung

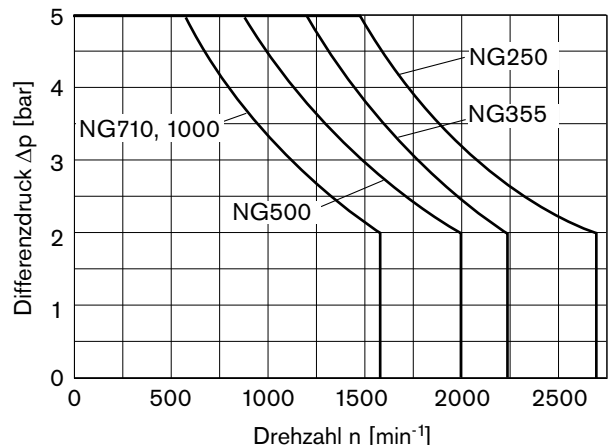
Die Standzeit des Wellendichtrings wird beeinflusst von der Drehzahl der Axialkolbeneinheit und dem Leckflüssigkeitsdruck (Gehäusedruck). Dauerhaft darf der gemittelte Differenzdruck von 2 bar zwischen Gehäuse- und Umgebungsdruck bei Betriebstemperatur nicht überschritten werden. Höherer Differenzdruck bei reduzierter Drehzahl siehe Diagramm. Dabei sind kurzzeitige ($t < 0,1$ s) Druckspitzen bis 10 bar erlaubt. Je häufiger die Druckspitzen auftreten, desto kürzer wird die Standzeit des Wellendichtringes.

Der Druck im Gehäuse muss gleich oder größer sein als der Umgebungsdruck.

Nenngröße 10 bis 200



Nenngröße 250 bis 1000



Die Werte gelten bei Umgebungsdruck $p_{\text{abs}} = 1$ bar.

Temperaturbereich

Der FKM-Wellendichtring ist für Leckflüssigkeitstemperaturen von -25 °C bis $+115$ °C zulässig.

Hinweis

Für Einsatzfälle unter -25 °C ist ein NBR-Wellendichtring erforderlich (zulässiger Temperaturbereich: -40 °C bis $+90$ °C). NBR-Wellendichtring bei Bestellung im Klartext angeben. Bitte Rücksprache.

Durchflussrichtung

Drehrichtung, bei Blick auf Triebwelle

rechts

links

A nach B

B nach A

Drehzahlbereich

Minimaldrehzahl n_{min} nicht begrenzt. Bei geforderter Gleichförmigkeit der Bewegung Drehzahl n_{min} nicht unter 50 min^{-1} . Maximaldrehzahl siehe Wertetabelle Seite 7.

Long-Life-Lagerung

Nenngröße 250 bis 1000

Für hohe Lebensdauer und Einsatz mit HF-Druckflüssigkeiten. Gleiche äußere Abmessungen wie Motor mit Standardlagerung. Ein nachträglicher Umbau auf Long-Life-Lagerung ist möglich. Lager- und Gehäuseespülung über den Anschluss U wird empfohlen.

Spülmengen (Empfehlung)

NG	250	355	500	710	1000
$q_{\text{v spül}}$ (L/min)	10	16	16	16	16

Technische Daten

Betriebsdruckbereich

(bei Einsatz von Mineralöl)

Druck am Anschluss für Arbeitsleitung A oder B

Nenngröße 5

Nenndruck p_{nom} _____ 315 bar absolut
Höchstdruck p_{max} _____ 350 bar absolut
 Einzelwirkdauer _____ 10 s
 Gesamtwirkdauer _____ 300 h
Summendruck (Druck A + Druck B) p_{Su} _____ 630 bar

Nenngröße 10 bis 200

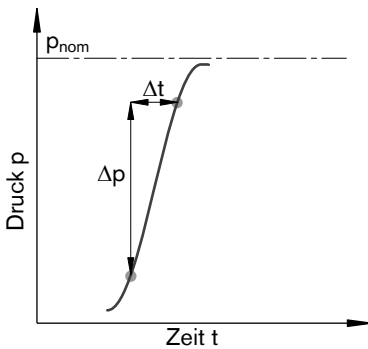
Nenndruck p_{nom} _____ 400 bar absolut
Höchstdruck p_{max} _____ 450 bar absolut
 Einzelwirkdauer _____ 10 s
 Gesamtwirkdauer _____ 300 h
Summendruck (Druck A + Druck B) p_{Su} _____ 700 bar

Nenngröße 250 bis 1000

Nenndruck p_{nom} _____ 350 bar absolut
Höchstdruck p_{max} _____ 400 bar absolut
 Einzelwirkdauer _____ 10 s
 Gesamtwirkdauer _____ 300 h
Summendruck (Druck A + Druck B) p_{Su} _____ 700 bar

Mindestdruck (Hochdruckseite) _____ 25 bar absolut

Druckänderungsgeschwindigkeit $R_{A max}$
 mit integriertem Druckbegrenzungsventil _____ 9000 bar/s
 ohne Druckbegrenzungsventil _____ 16000 bar/s

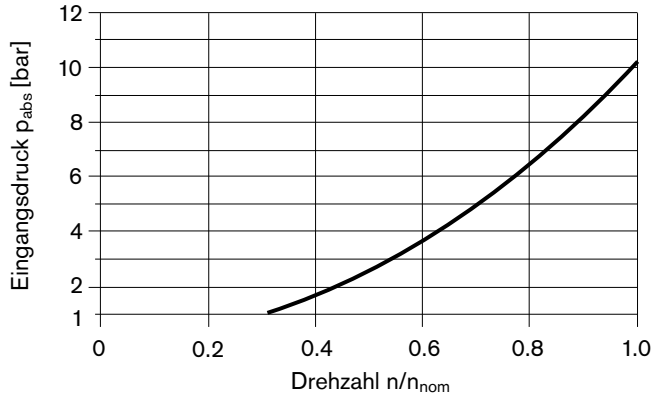


Hinweis

Werte für andere Druckflüssigkeiten bitte Rücksprache

Mindestdruck – Pumpenbetrieb (Eingang)

Um eine Beschädigung des Axialkolbenmotors im Pumpenbetrieb (Wechsel der Hochdruckseite bei gleichbleibender Drehrichtung, z. B. bei Bremsvorgängen) zu verhindern, muss am Arbeitsanschluss (Eingang) ein Mindestdruck gewährleistet sein. Der Mindestdruck ist abhängig von Drehzahl der Axialkolbeneinheit (siehe Kennlinie unten).



Dieses Diagramm gilt nur für den optimalen Viskositätsbereich von $\nu_{opt} = 16$ bis $36 \text{ mm}^2/\text{s}$. Können obige Bedingungen nicht gewährleistet werden, bitte Rücksprache.

Definition

Nenndruck p_{nom}

Der Nenndruck entspricht dem maximalen Auslegungsdruck.

Höchstdruck p_{max}

Der Höchstdruck entspricht dem maximalen Betriebsdruck innerhalb der Einzelwirkdauer. Die Summe der Einzelwirkdauern darf die Gesamtwirkdauer nicht überschreiten.

Mindestdruck (Hochdruckseite)

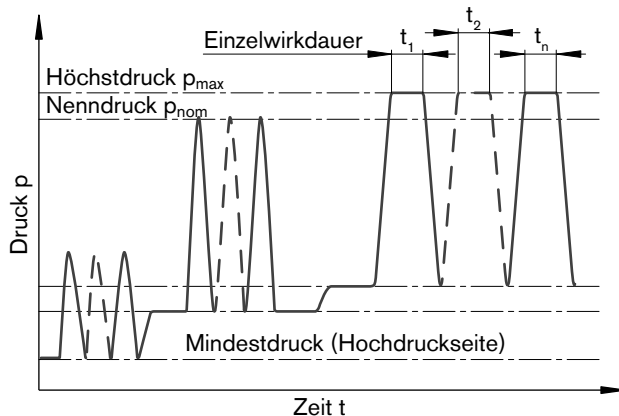
Mindestdruck auf der Hochdruckseite (A oder B) der erforderlich ist, um eine Beschädigung der Axialkolbeneinheit zu verhindern.

Summendruck p_{Su}

Der Summendruck ist die Summe der Drücke an den Anschlüssen für die Arbeitsleitungen (A und B).

Druckänderungsgeschwindigkeit R_A

Maximal zulässige Druckaufbau- und Druckabbaugeschwindigkeit bei einer Druckänderung über den gesamten Druckbereich.



$$\text{Gesamtwirkdauer} = t_1 + t_2 + \dots + t_n$$

Technische Daten

Wertetabelle (theoretische Werte, ohne Wirkungsgrade und Toleranzen: Werte gerundet)

Nenngröße	NG		5	10	12	16	23	28	32	45	56	63	80
Schluckvolumen geometrisch, pro Umdrehung	V_g	cm^3	4.93	10.3	12	16	22.9	28.1	32	45.6	56.1	63	80.4
Drehzahl maximal ¹⁾	n_{nom}	min^{-1}	10000	8000	8000	8000	6300	6300	6300	5600	5000	5000	4500
	n_{max} ²⁾	min^{-1}	11000	8800	8800	8800	6900	6900	6900	6200	5500	5500	5000
Schluckstrom ³⁾													
bei n_{nom} und V_g	q_v	L/min	49	82	96	128	144	177	202	255	281	315	362
Drehmoment ⁴⁾													
bei V_g und $\Delta p = 350 \text{ bar}$	T	Nm	24.7 ⁵⁾	57	67	89	128	157	178	254	313	351	448
$\Delta p = 400 \text{ bar}$	T	Nm	–	66	76	102	146	179	204	290	357	401	512
Verdrehsteifigkeit	c	kNm/rad	0.63	0.92	1.25	1.59	2.56	2.93	3.12	4.18	5.94	6.25	8.73
Massenträgheitsmoment Triebwerk	J_{TW}	kgm^2	0.00006	0.0004	0.0004	0.0004	0.0012	0.0012	0.0012	0.0024	0.0042	0.0042	0.0072
Winkelbeschleunigung maximal	α	rad/s^2	5000	5000	5000	5000	6500	6500	6500	14600	7500	7500	6000
Füllmenge	V	L		0.17	0.17	0.17	0.20	0.20	0.20	0.33	0.45	0.45	0.55
Masse (ca.)	m	kg	2.5	5.4	5.4	5.4	9.5	9.5	9.5	13.5	18	18	23
Nenngröße	NG		90	107	125	160	180	200	250	355	500	710	1000
Schluckvolumen geometrisch, pro Umdrehung	V_g	cm^3	90	106.7	125	160.4	180	200	250	355	500	710	1000
Drehzahl maximal ¹⁾	n_{nom}	min^{-1}	4500	4000	4000	3600	3600	2750	2700	2240	2000	1600	1600
	n_{max} ²⁾	min^{-1}	5000	4400	4400	4000	4000	3000	–	–	–	–	–
Schluckstrom ³⁾													
bei n_{nom} und V_g	q_v	L/min	405	427	500	577	648	550	675	795	1000	1136	1600
Drehmoment ⁴⁾													
bei V_g und $\Delta p = 350 \text{ bar}$	T	Nm	501	594	696	893	1003	1114	1393	1978	2785	3955	5570
$\Delta p = 400 \text{ bar}$	T	Nm	573	679	796	1021	1146	1273	–	–	–	–	–
Verdrehsteifigkeit	c	kNm/rad	9.14	11.2	11.9	17.4	18.2	57.3	73.1	96.1	144	270	324
Massenträgheitsmoment Triebwerk	J_{TW}	kgm^2	0.0072	0.0116	0.0116	0.0220	0.0220	0.0353	0.061	0.102	0.178	0.55	0.55
Winkelbeschleunigung maximal	α	rad/s^2	6000	4500	4500	3500	3500	11000	10000	8300	5500	4300	4500
Füllmenge	V	L	0.55	0.8	0.8	1.1	1.1	2.7	2.5	3.5	4.2	8	8
Masse (ca.)	m	kg	23	32	32	45	45	66	73	110	155	325	336

1) Die Werte gelten:

- für den optimalen Viskositätsbereich von $v_{\text{opt}} = 36$ bis $16 \text{ mm}^2/\text{s}$
- bei Druckflüssigkeit auf Basis von Mineralölen

2) Intermittierende Maximaldrehzahl: Überdrehzahl bei Entlastungs- und Überholvorgängen, $t < 5 \text{ s}$ und $\Delta p < 150 \text{ bar}$

3) Schluckstromeinschränkung mit Bremsventil, siehe Seite 39

4) Drehmoment ohne Radialkraft, mit Radialkraft siehe Seite 8

5) Drehmoment bei $\Delta p = 315 \text{ bar}$

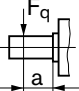
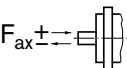
Hinweis

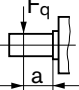
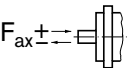
Ein Überschreiten der Maximal- bzw. Unterschreiten der Minimalwerte kann zum Funktionsverlust, einer Lebensdauerreduzierung oder zur Zerstörung der Axialkolbeneinheit führen. Weitere zulässige Grenzwerte bezüglich Drehzahlschwankung, reduzierter Winkelbeschleunigung in Abhängigkeit der Frequenz und der zulässigen Anfahr-Winkelbeschleunigung (niedriger als maximale Winkelbeschleunigung) finden Sie im Datenblatt RD 90261.

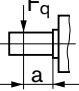
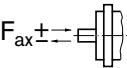
Technische Daten

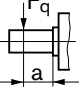
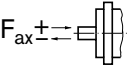
Zulässige Radial- und Axialkraftbelastung der Triebwelle

(Zahnwelle und zylindrische Welle mit Passfeder)

Nenngröße	NG		5	5 ³⁾	10	10	12	12	16	23	23	
Triebwelle	∅	mm	12	12	20	25	20	25	25	25	30	
Radialkraft, maximal ¹⁾ bei Abstand a (vom Wellenbund)		$F_{q \max}$	kN	1.6	1.6	3.0	3.2	3.0	3.2	3.2	5.7	5.4
		a	mm	12	12	16	16	16	16	16	16	16
dabei zulässiges Drehmoment	T_{\max}	Nm	24.7	24.7	66	66	76	76	102	146	146	
≙ zulässiger Druck Δp	Δp_{zul}	bar	315	315	400	400	400	400	400	400	400	
Axialkraft, maximal ²⁾		$+F_{ax \max}$	N	180	180	320	320	320	320	500	500	
		$-F_{ax \max}$	N	0	0	0	0	0	0	0	0	0
Zulässige Axialkraft pro bar Betriebsdruck	$\pm F_{ax \text{ zul/bar}}$	N/bar	1.5	1.5	3.0	3.0	3.0	3.0	3.0	5.2	5.2	

Nenngröße	NG		28	28	32	45	56	56 ⁴⁾	56	63	80
Triebwelle	∅	mm	25	30	30	30	30	30	35	35	35
Radialkraft, maximal ¹⁾ bei Abstand a (vom Wellenbund)		$F_{q \max}$	kN	5.7	5.4	5.4	7.6	9.5	7.8	9.1	11.6
		a	mm	16	16	16	18	18	18	18	18
dabei zulässiges Drehmoment	T_{\max}	Nm	179	179	204	290	357	294	357	401	512
≙ zulässiger Druck Δp	Δp_{zul}	bar	400	400	400	400	400	330	400	400	400
Axialkraft, maximal ²⁾		$+F_{ax \max}$	N	500	500	500	630	800	800	800	1000
		$-F_{ax \max}$	N	0	0	0	0	0	0	0	0
Zulässige Axialkraft pro bar Betriebsdruck	$\pm F_{ax \text{ zul/bar}}$	N/bar	5.2	5.2	5.2	7.0	8.7	8.7	8.7	8.7	10.6

Nenngröße	NG		80 ⁴⁾	80	90	107	107	125	160	160	180	
Triebwelle	∅	mm	35	40	40	40	45	45	45	50	50	
Radialkraft, maximal ¹⁾ bei Abstand a (vom Wellenbund)		$F_{q \max}$	kN	11.1	11.4	11.4	13.6	14.1	14.1	18.1	18.3	18.3
		a	mm	20	20	20	20	20	20	25	25	25
dabei zulässiges Drehmoment	T_{\max}	Nm	488	512	573	679	679	796	1021	1021	1146	
≙ zulässiger Druck Δp	Δp_{zul}	bar	380	400	400	400	400	400	400	400	400	
Axialkraft, maximal ²⁾		$+F_{ax \max}$	N	1000	1000	1000	1250	1250	1250	1600	1600	1600
		$-F_{ax \max}$	N	0	0	0	0	0	0	0	0	0
Zulässige Axialkraft pro bar Betriebsdruck	$\pm F_{ax \text{ zul/bar}}$	N/bar	10.6	10.6	10.6	12.9	12.9	12.9	16.7	16.7	16.7	

Nenngröße	NG		200	250	355	500	710	1000	
Triebwelle	∅	mm	50	50	60	70	90	90	
Radialkraft, maximal ¹⁾ bei Abstand a (vom Wellenbund)		$F_{q \max}$	kN	20.3	1.2 ⁶⁾	1.5 ⁶⁾	1.9 ⁶⁾	3.0 ⁶⁾	2.6 ⁶⁾
		a	mm	25	41	52.5	52.5	67.5	67.5
dabei zulässiges Drehmoment	T_{\max}	Nm	1273	⁵⁾	⁵⁾	⁵⁾	⁵⁾	⁵⁾	
≙ zulässiger Druck Δp	Δp_{zul}	bar	400	⁵⁾	⁵⁾	⁵⁾	⁵⁾	⁵⁾	
Axialkraft, maximal ²⁾		$+F_{ax \max}$	N	1600	2000	2500	3000	4400	4400
		$-F_{ax \max}$	N	0	0	0	0	0	0
Zulässige Axialkraft pro bar Betriebsdruck	$\pm F_{ax \text{ zul/bar}}$	N/bar	16.7	⁵⁾	⁵⁾	⁵⁾	⁵⁾	⁵⁾	

- Bei intermittierendem Betrieb
- Maximal zulässige Axialkraft bei Stillstand oder drucklosem Umlauf der Axialkolbeneinheit.
- Konische Welle mit Gewindepapfen und Scheibenfeder DIN 6888
- Eingeschränkte technische Daten nur für Zahnwelle
- Bitte Rücksprache.

- Bei Stillstand oder drucklosem Umlauf der Axialkolbeneinheit. Unter Druck sind höherer Kräfte zulässig, bitte Rücksprache.

Beachten

Die Wirkrichtung der zulässigen Axialkraft:

$+F_{ax \max}$ = Erhöhung der Lagerlebensdauer

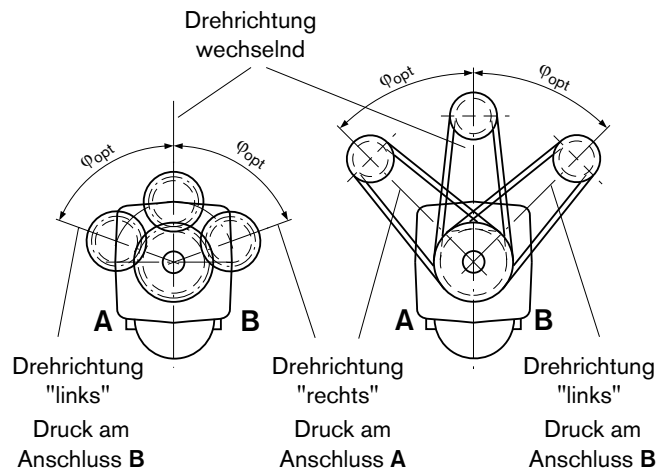
$-F_{ax \max}$ = Reduzierung der Lagerlebensdauer (vermeiden)

Technische Daten

Einfluss der Radialkraft F_q auf die Lagerlebensdauer

Durch geeignete Wirkungsrichtung von F_q kann die durch innere Triebwerkskräfte entstehende Lagerbelastung vermindert und somit eine optimale Lagerlebensdauer erzielt werden. Empfohlene Lage des Gegenrades in Abhängigkeit der Drehrichtung am Beispiel:

	Zahnradantrieb	Keilriemenantrieb
NG	φ_{opt}	φ_{opt}
5 bis 180	$\pm 70^\circ$	$\pm 45^\circ$
200 bis 1000	$\pm 45^\circ$	$\pm 70^\circ$



Ermittlung der Kenngrößen

$$\text{Schluckstrom } q_v = \frac{V_g \cdot n}{1000 \cdot \eta_v} \quad [\text{L/min}]$$

$$\text{Drehzahl } n = \frac{q_v \cdot 1000 \cdot \eta_v}{V_g} \quad [\text{min}^{-1}]$$

$$\text{Drehmoment } T = \frac{V_g \cdot \Delta p \cdot \eta_{mh}}{20 \cdot \pi} \quad [\text{Nm}]$$

$$\text{Leistung } P = \frac{2 \pi \cdot T \cdot n}{60000} = \frac{q_v \cdot \Delta p \cdot \eta_t}{600} \quad [\text{kW}]$$

V_g = Schluckvolumen pro Umdrehung in cm^3

Δp = Differenzdruck in bar

n = Drehzahl in min^{-1}

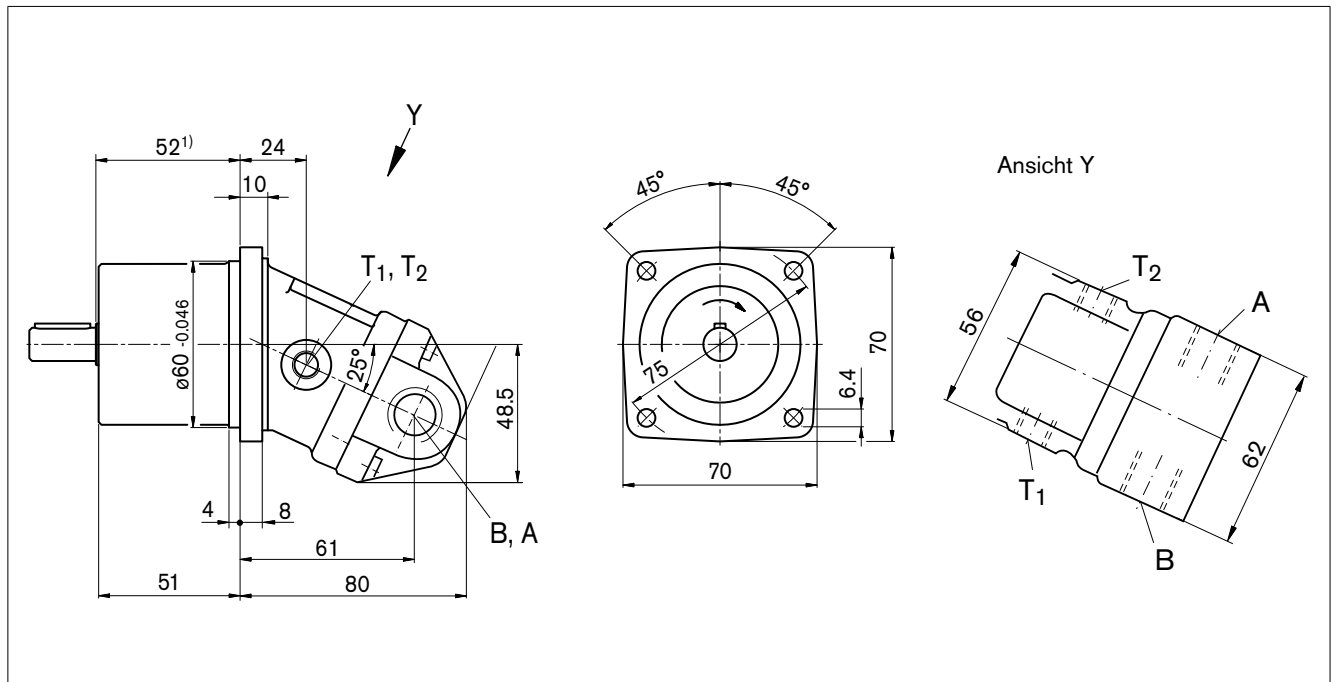
η_v = Volumetrischer Wirkungsgrad

η_{mh} = Mechanisch-hydraulischer Wirkungsgrad

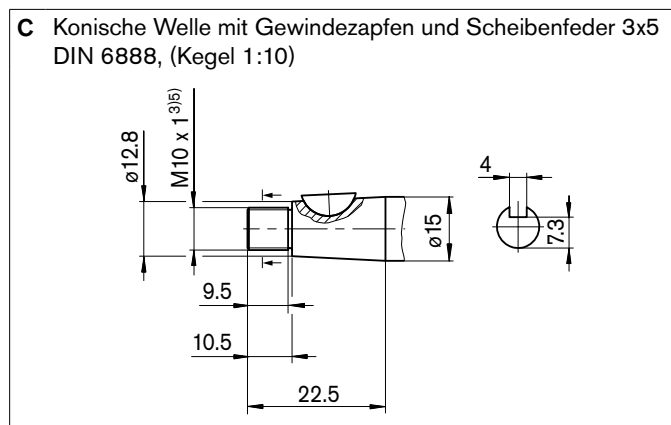
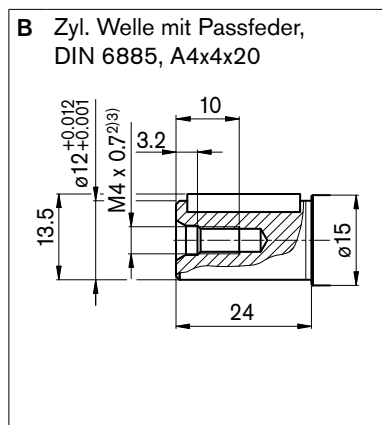
η_t = Gesamtwirkungsgrad ($\eta_t = \eta_v \cdot \eta_{mh}$)

Abmessungen Nenngröße 5

Vor Festlegung Ihrer Konstruktion bitte verbindliche Einbauzeichnung anfordern. Maße in mm



Triebwellen



Anschlüsse

Benennung	Anschluss für	Norm ⁶⁾	Größe ³⁾	Höchstdruck [bar] ⁴⁾	Zustand ⁷⁾
A, B	Arbeitsleitung	DIN 3852	M18 x 1.5; 12 tief	350	O
T ₁	Tankleitung	DIN 3852	M10 x 1; 8 tief	3	O
T ₂	Tankleitung	DIN 3852	M10 x 1; 8 tief	3	O

1) Bis Wellenbund

2) Zentrierbohrung nach DIN 332 (Gewinde nach DIN 13)

3) Für die maximalen Anziehdrehmomente sind die allgemeinen Hinweise auf Seite 46 zu beachten.

4) Anwendungsspezifisch können kurzzeitig Druckspitzen auftreten. Bei der Auswahl von Messgeräten und Armaturen beachten.

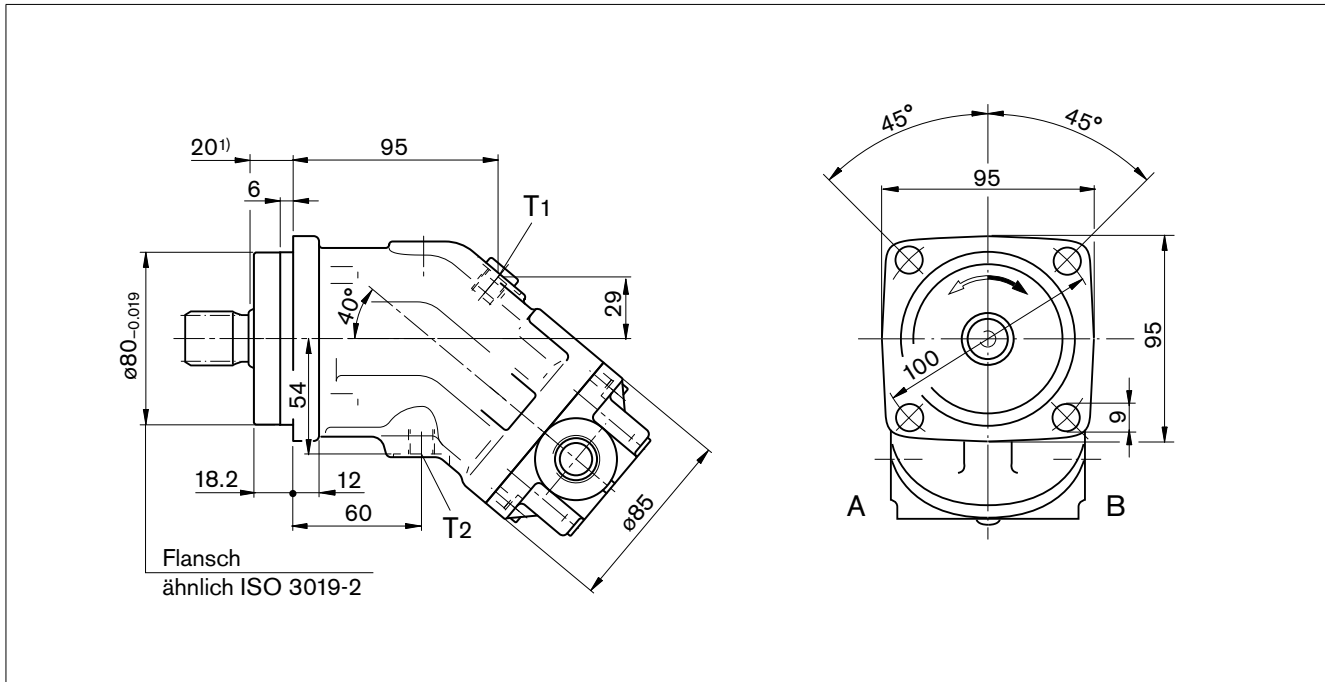
5) Gewinde nach DIN 3852, maximales Anziehdrehmoment: 30 Nm

6) Die Ansenkung kann tiefer sein als in der Norm vorgesehen.

7) O = Muss angeschlossen werden (im Lieferzustand verschlossen)

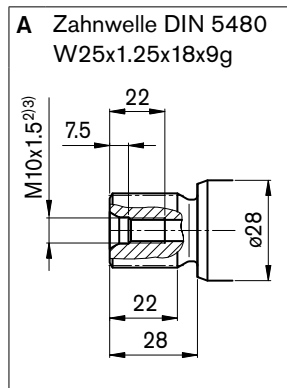
Abmessungen Nenngröße 10, 12, 16

Vor Festlegung Ihrer Konstruktion bitte verbindliche Einbauzeichnung anfordern. Maße in mm

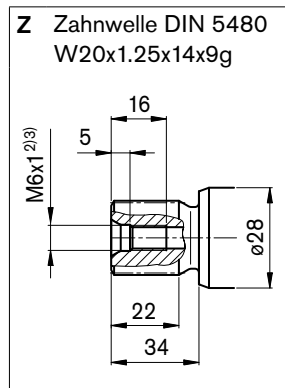


Triebwellen

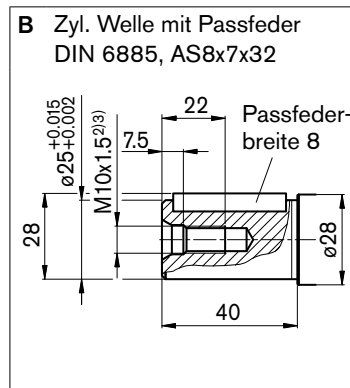
NG10, 12, 16



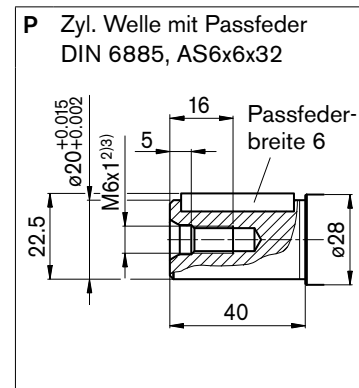
NG10, 12



NG10, 12, 16



NG10, 12



Anschlüsse

Benennung	Anschluss für	Norm	Größe ³⁾	Höchstdruck [bar] ⁴⁾	Zustand ⁷⁾
A, B	Arbeitsleitung (siehe Anschlussplatten)			450	
T ₁	Tankleitung	DIN 3852 ⁶⁾	M12 x 1.5; 12 tief	3	X ⁵⁾
T ₂	Tankleitung	DIN 3852 ⁶⁾	M12 x 1.5; 12 tief	3	O ⁵⁾

1) Bis Wellenbund

2) Zentrierbohrung nach DIN 332 (Gewinde nach DIN 13)

3) Für die maximalen Anziehdrehmomente sind die allgemeinen Hinweise auf Seite 46 zu beachten.

4) Anwendungsspezifisch können kurzzeitig Druckspitzen auftreten. Bei der Auswahl von Messgeräten und Armaturen beachten.

5) Abhängig von Einbaulage, muss T₁ oder T₂ angeschlossen werden (siehe auch Einbauhinweise auf Seite 44).

6) Die Ansenkung kann tiefer sein als in der Norm vorgesehen.

7) O = Muss angeschlossen werden (im Lieferzustand verschlossen)

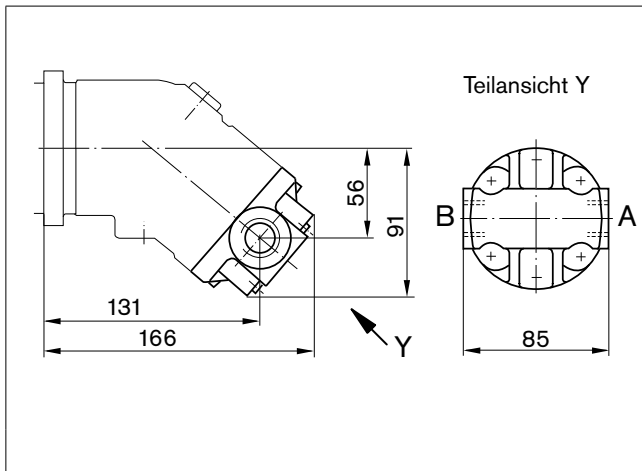
X = Verschlossen (im Normalbetrieb)

Abmessungen Nenngröße 10, 12, 16

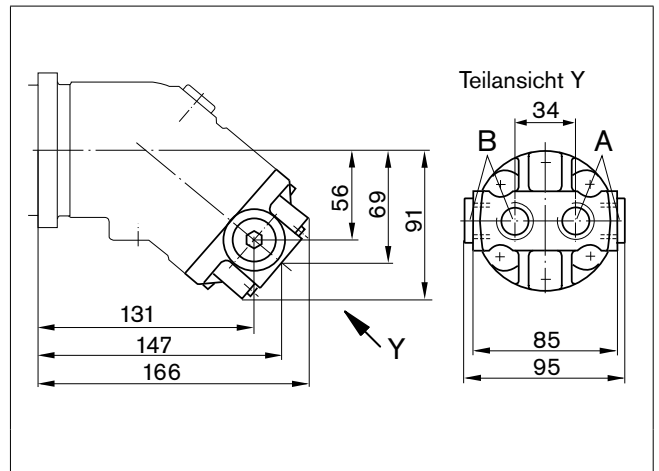
Vor Festlegung Ihrer Konstruktion bitte verbindliche Einbauzeichnung anfordern. Maße in mm

Lage der Arbeitsanschlüsse bei den Anschlussplatten

03 – Gewindeanschlüsse, seitlich gegenüberliegend



04 – Gewindeanschlüsse, seitlich und hinten



Platte	Benennung	Anschluss für	Norm ³⁾	Größe ¹⁾	Höchstdruck [bar] ²⁾	Zustand ⁴⁾
03	A, B	Arbeitsleitung	DIN 3852	M22 x 1.5; 14 tief	450	O
04		Arbeitsleitung	DIN 3852	M22 x 1.5; 14 tief	450	je 1 x O

1) Für die maximalen Anziehdrehmomente sind die allgemeinen Hinweise auf Seite 46 zu beachten

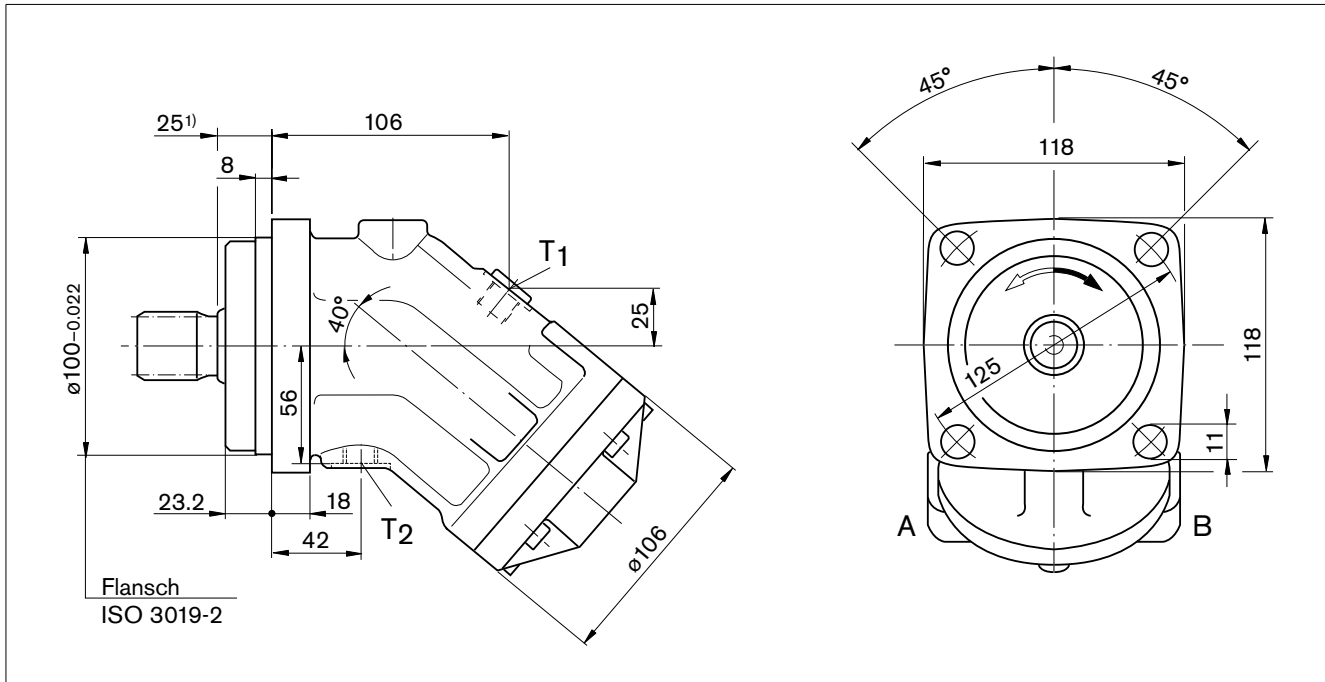
2) Anwendungsspezifisch können kurzzeitig Druckspitzen auftreten. Bei der Auswahl von Messgeräten und Armaturen beachten.

3) Die Ansenkung kann tiefer sein als in der Norm vorgesehen.

4) O = Muss angeschlossen werden (im Lieferzustand verschlossen)

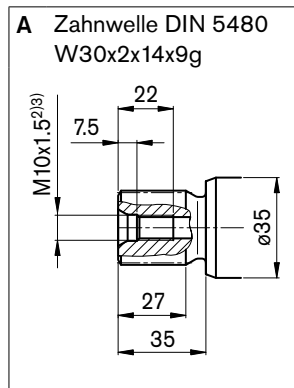
Abmessungen Nenngröße 23, 28, 32

Vor Festlegung Ihrer Konstruktion bitte verbindliche Einbauzeichnung anfordern. Maße in mm

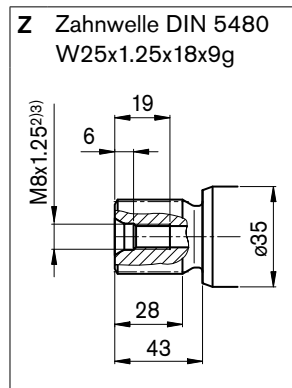


Triebwellen

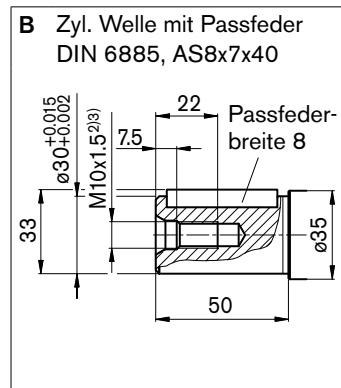
NG23, 28, 32



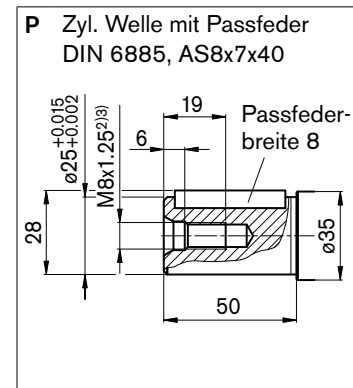
NG23, 28



NG23, 28, 32



NG23, 28



Anschlüsse

Benennung	Anschluss für	Norm	Größe ³⁾	Höchstdruck [bar] ⁴⁾	Zustand ⁷⁾
A, B	Arbeitsleitung (siehe Anschlussplatten)			450	
T ₁	Tankleitung	DIN 3852 ⁶⁾	M16 x 1.5; 12 tief	3	X ⁵⁾
T ₂	Tankleitung	DIN 3852 ⁶⁾	M16 x 1.5; 12 tief	3	O ⁵⁾

1) Bis Wellenbund

2) Zentrierbohrung nach DIN 332 (Gewinde nach DIN 13)

3) Für die maximalen Anziehdrehmomente sind die allgemeinen Hinweise auf Seite 46 zu beachten.

4) Anwendungsspezifisch können kurzzeitig Druckspitzen auftreten. Bei der Auswahl von Messgeräten und Armaturen beachten.

5) Abhängig von Einbaulage, muss T₁ oder T₂ angeschlossen werden (siehe auch Einbauhinweise auf Seite 44).

6) Die Ansenkung kann tiefer sein als in der Norm vorgesehen.

7) O = Muss angeschlossen werden (im Lieferzustand verschlossen)

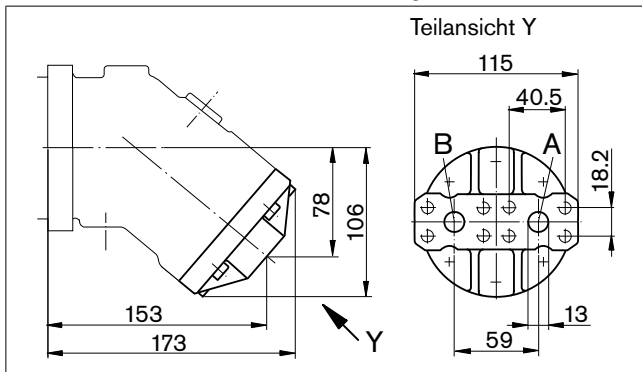
X = Verschlossen (im Normalbetrieb)

Abmessungen Nenngröße 23, 28, 32

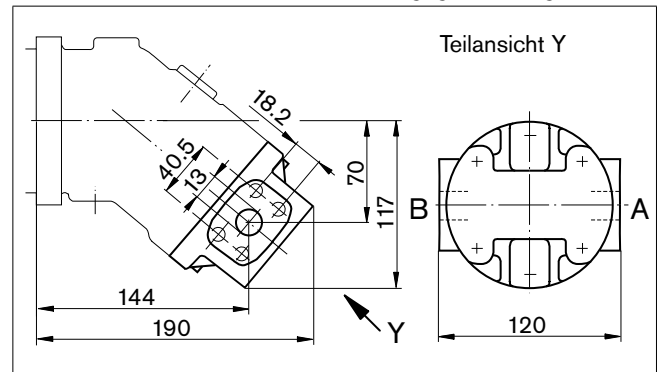
Vor Festlegung Ihrer Konstruktion bitte verbindliche Einbauzeichnung anfordern. Maße in mm

Lage der Arbeitsanschlüsse bei den Anschlussplatten

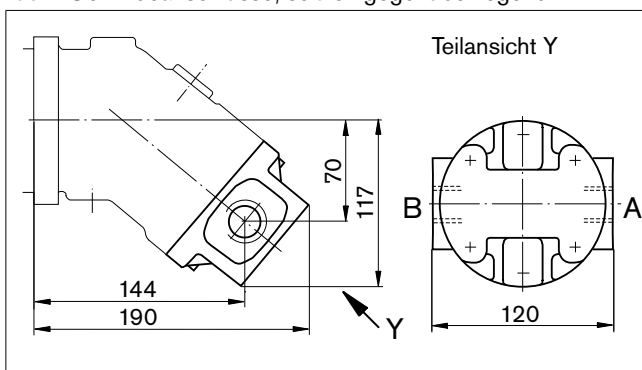
01 – SAE-Flanschanschlüsse, hintenliegend



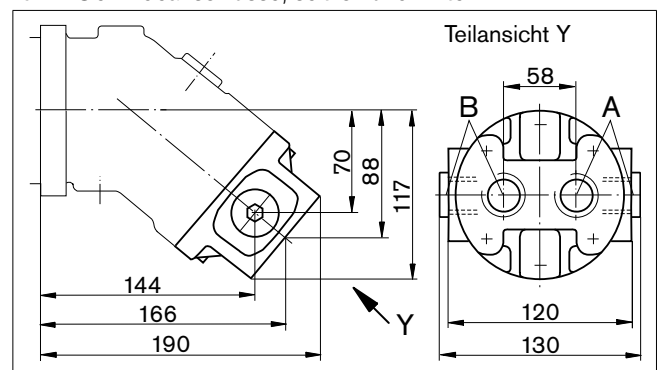
02 – SAE-Flanschanschlüsse, seitlich gegenüberliegend



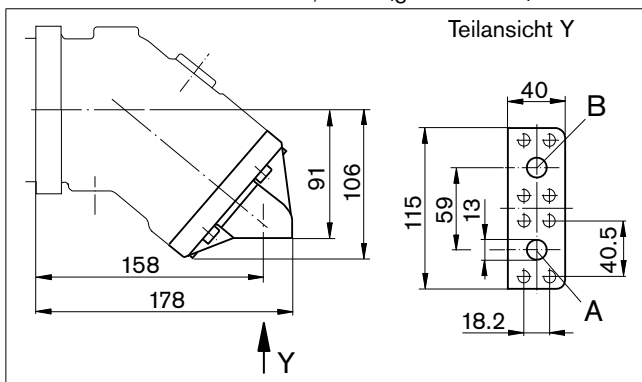
03 – Gewindeanschlüsse, seitlich gegenüberliegend



04 – Gewindeanschlüsse, seitlich und hinten



10 – SAE-Flanschanschlüsse, unten (gleiche Seite)⁴⁾



Platte	Benennung	Anschluss für	Norm	Größe ¹⁾	Höchstdruck [bar] ²⁾	Zustand ⁶⁾
01, 02, 10	A, B	Arbeitsleitung Befestigungsgewinde A/B	SAE J518 ³⁾ DIN 13	1/2 in M8 x 1.25; 15 tief	450	O
03		Arbeitsleitung	DIN 3852 ⁵⁾	M27 x 2; 16 tief	450	O
04		Arbeitsleitung	DIN 3852 ⁵⁾	M27 x 2; 16 tief	450	je 1x O

1) Für die maximalen Anziehdrehmomente sind die allgemeinen Hinweise auf Seite 46 zu beachten

2) Anwendungsspezifisch können kurzzeitig Druckspitzen auftreten. Bei der Auswahl von Messgeräten und Armaturen beachten.

3) Nur Abmessungen nach SAE J518, metrisches Befestigungsgewinde abweichend von Norm

4) Nur Nenngröße 28 und 32

5) Die Ansenkung kann tiefer sein als in der Norm vorgesehen.

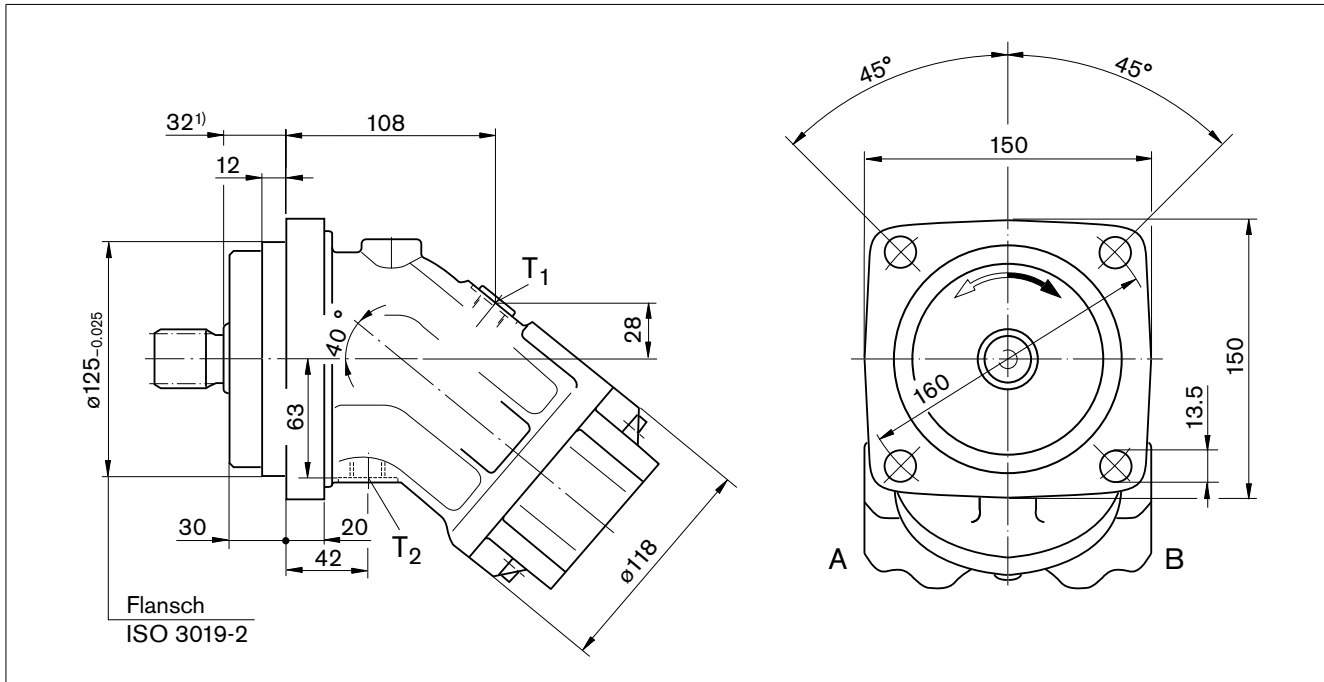
6) O = Muss angeschlossen werden (im Lieferzustand verschlossen)

Hinweis

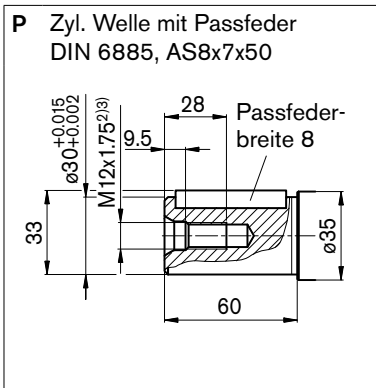
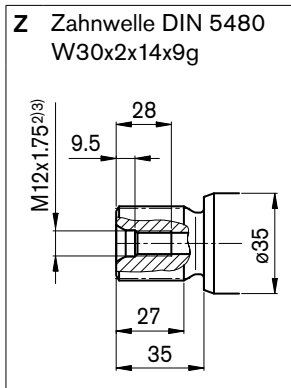
Anschlussplatten 18 und 19 siehe Seite 37 und 40

Abmessungen Nenngröße 45

Vor Festlegung Ihrer Konstruktion bitte verbindliche Einbauzeichnung anfordern. Maße in mm



Triebwellen



Anschlüsse

Benennung	Anschluss für	Norm	Größe ³⁾	Höchstdruck [bar] ⁴⁾	Zustand ⁷⁾
A, B	Arbeitsleitung (siehe Anschlussplatten)			450	
T ₁	Tankleitung	DIN 3852 ⁶⁾	M18 x 1.5; 12 tief	3	X ⁵⁾
T ₂	Tankleitung	DIN 3852 ⁶⁾	M18 x 1.5; 12 tief	3	O ⁵⁾

1) Bis Wellenbund

2) Zentrierbohrung nach DIN 332 (Gewinde nach DIN 13)

3) Für die maximalen Anziehdrehmomente sind die allgemeinen Hinweise auf Seite 46 zu beachten.

4) Anwendungsspezifisch können kurzzeitig Druckspitzen auftreten. Bei der Auswahl von Messgeräten und Armaturen beachten.

5) Abhängig von Einbaulage, muss T₁ oder T₂ angeschlossen werden (siehe auch Einbauhinweise auf Seite 44).

6) Die Ansenkung kann tiefer sein als in der Norm vorgesehen.

7) O = Muss angeschlossen werden (im Lieferzustand verschlossen)

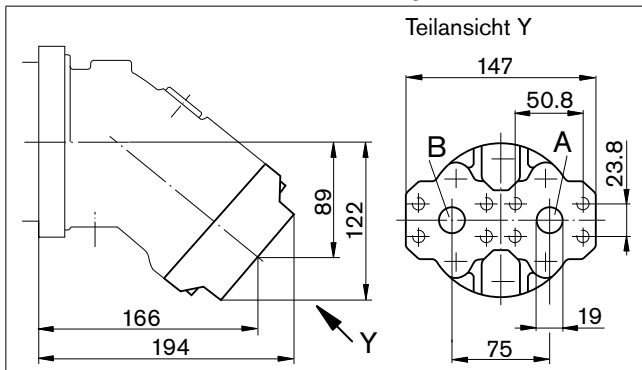
X = Verschluss (im Normalbetrieb)

Abmessungen Nenngröße 45

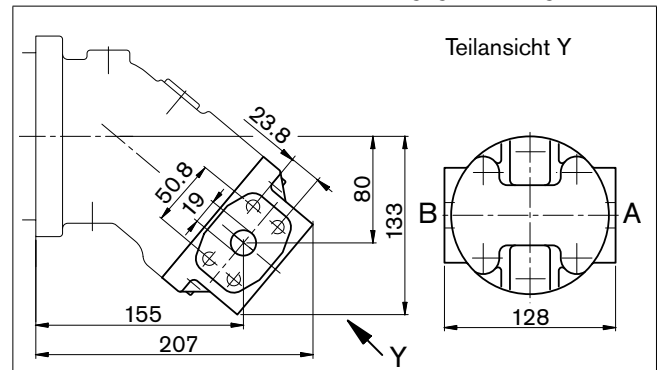
Vor Festlegung Ihrer Konstruktion bitte verbindliche Einbauzeichnung anfordern. Maße in mm

Lage der Arbeitsanschlüsse bei den Anschlussplatten

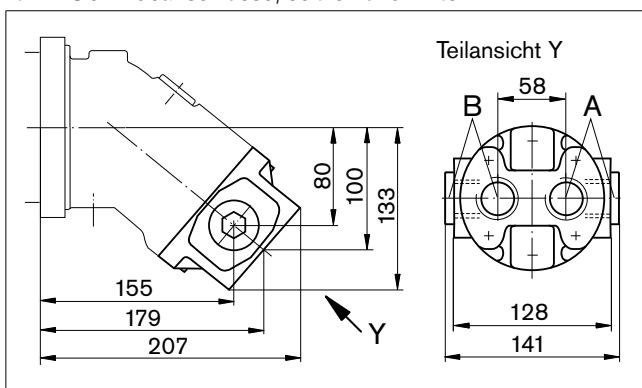
01 – SAE-Flanschanschlüsse, hintenliegend



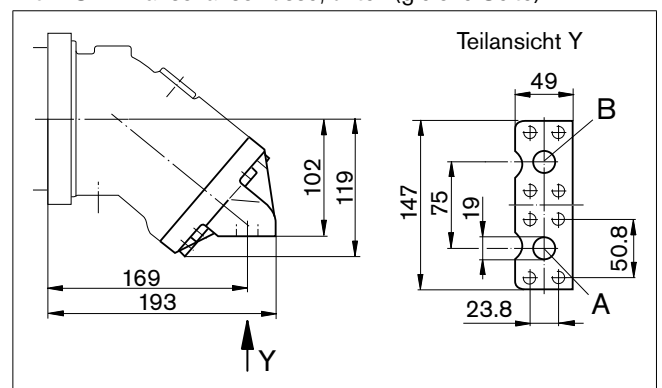
02 – SAE-Flanschanschlüsse, seitlich gegenüberliegend



04 – Gewindeanschlüsse, seitlich und hinten



10 – SAE-Flanschanschlüsse, unten (gleiche Seite)



Platte	Benennung	Anschluss für	Norm	Größe ¹⁾	Höchstdruck [bar] ²⁾	Zustand ⁵⁾
01, 02, 10	A, B	Arbeitsleitung Befestigungsgewinde A/B	SAE J518 ³⁾ DIN 13	3/4 in M10 x 1.5; 17 tief	450	O
04		Arbeitsleitung	DIN 3852 ⁴⁾	M33 x 2; 18 tief	450	je 1x O

1) Für die maximalen Anziehdrehmomente sind die allgemeinen Hinweise auf Seite 46 zu beachten

2) Anwendungsspezifisch können kurzzeitig Druckspitzen auftreten. Bei der Auswahl von Messgeräten und Armaturen beachten.

3) Nur Abmessungen nach SAE J518, metrisches Befestigungsgewinde abweichend von Norm.

4) Die Ansenkung kann tiefer sein als in der Norm vorgesehen.

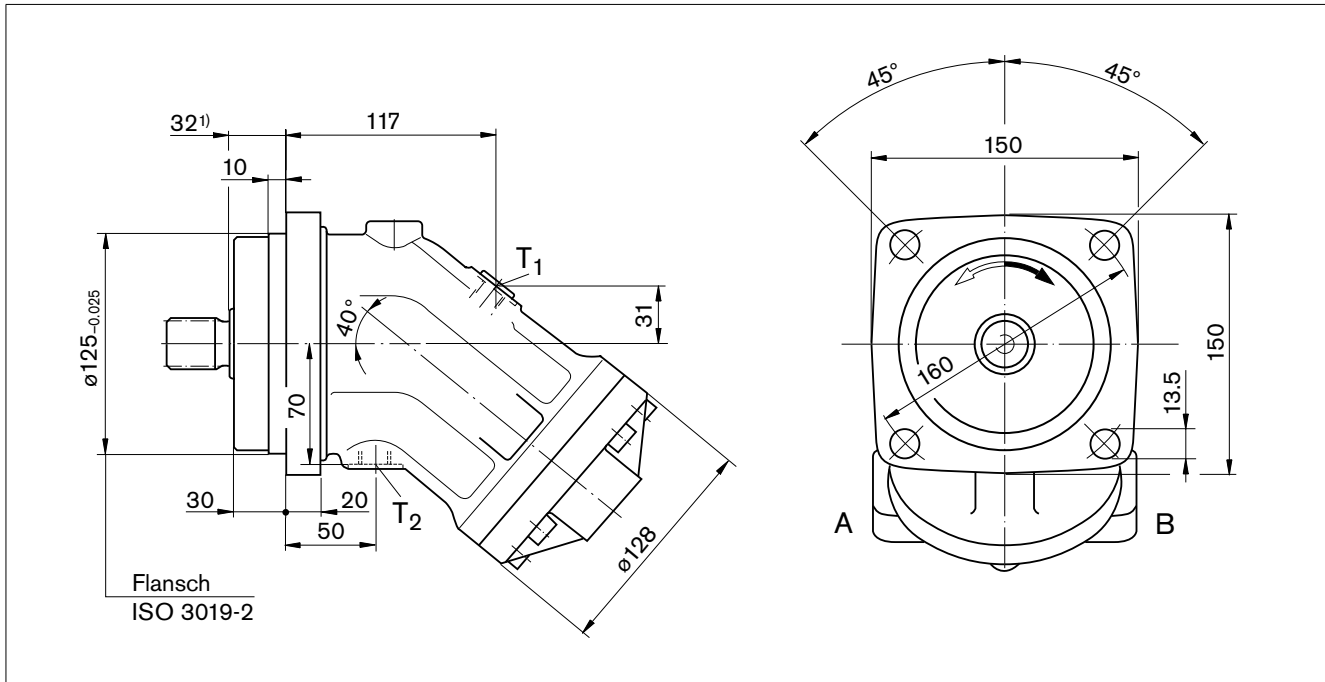
5) O = Muss angeschlossen werden (im Lieferzustand verschlossen)

Hinweis

Anschlussplatten 18 und 19 siehe Seite 37 und 40

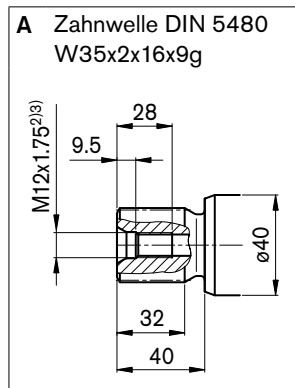
Abmessungen Nenngröße 56, 63

Vor Festlegung Ihrer Konstruktion bitte verbindliche Einbauzeichnung anfordern. Maße in mm

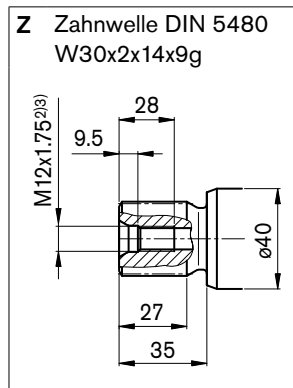


Triebwellen

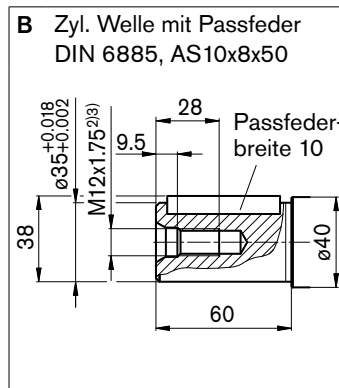
NG56, 63



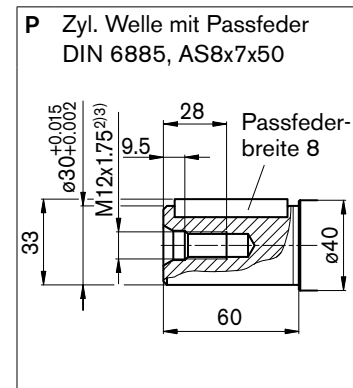
NG56



NG56, 63



NG56



Anschlüsse

Benennung	Anschluss für	Norm	Größe ³⁾	Höchstdruck [bar] ⁴⁾	Zustand ⁷⁾
A, B	Arbeitsleitung (siehe Anschlussplatten)			450	
T ₁	Tankleitung	DIN 3852 ⁶⁾	M18 x 1.5; 12 tief	3	X ⁵⁾
T ₂	Tankleitung	DIN 3852 ⁶⁾	M18 x 1.5; 12 tief	3	O ⁵⁾

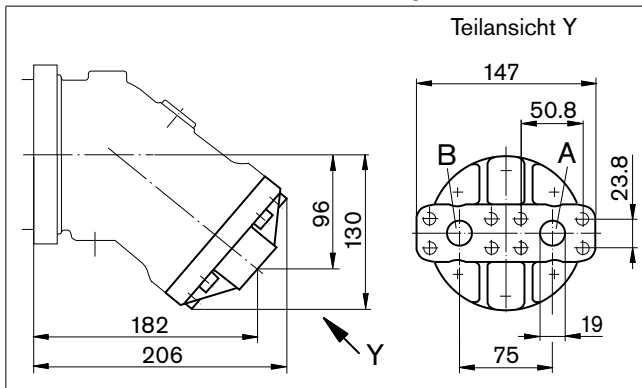
- 1) Bis Wellenbund
- 2) Zentrierbohrung nach DIN 332 (Gewinde nach DIN 13)
- 3) Für die maximalen Anziehdrehmomente sind die allgemeinen Hinweise auf Seite 46 zu beachten.
- 4) Anwendungsspezifisch können kurzzeitig Druckspitzen auftreten. Bei der Auswahl von Messgeräten und Armaturen beachten.
- 5) Abhängig von Einbaulage, muss T₁ oder T₂ angeschlossen werden (siehe auch Einbauhinweise auf Seite 44).
- 6) Die Ansenkung kann tiefer sein als in der Norm vorgesehen.
- 7) O = Muss angeschlossen werden (im Lieferzustand verschlossen)
X = Verschlossen (im Normalbetrieb)

Abmessungen Nenngröße 56, 63

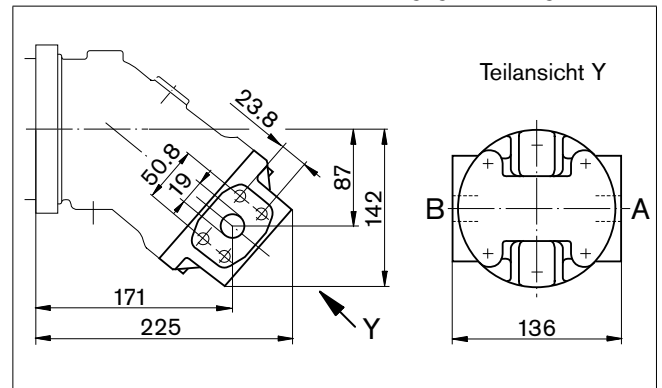
Vor Festlegung Ihrer Konstruktion bitte verbindliche Einbauzeichnung anfordern. Maße in mm

Lage der Arbeitsanschlüsse bei den Anschlussplatten

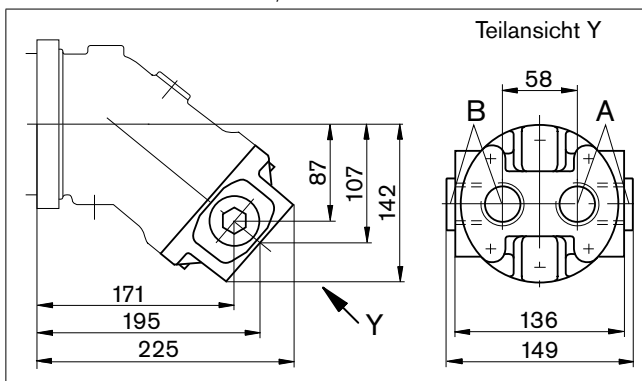
01 – SAE-Flanschanschlüsse, hintenliegend



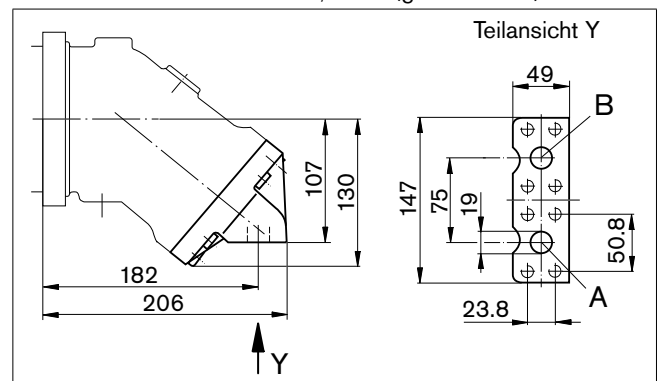
02 – SAE-Flanschanschlüsse, seitlich gegenüberliegend



04 – Gewindeanschlüsse, seitlich und hinten



10 – SAE-Flanschanschlüsse, unten (gleiche Seite)



Platte	Benennung	Anschluss für	Norm	Größe ¹⁾	Höchstdruck [bar] ²⁾	Zustand ⁵⁾
01, 02, 10	A, B	Arbeitsleitung Befestigungsgewinde A/B	SAE J518 ³⁾ DIN 13	3/4 in M10 x 1.5; 17 tief	450	O
04		Arbeitsleitung	DIN 3852 ⁴⁾	M33 x 2; 18 tief	450	je 1x O

1) Für die maximalen Anziehdrehmomente sind die allgemeinen Hinweise auf Seite 46 zu beachten

2) Anwendungsspezifisch können kurzzeitig Druckspitzen auftreten. Bei der Auswahl von Messgeräten und Armaturen beachten.

3) Nur Abmessungen nach SAE J518, metrisches Befestigungsgewinde abweichend von Norm.

4) Die Ansenkung kann tiefer sein als in der Norm vorgesehen.

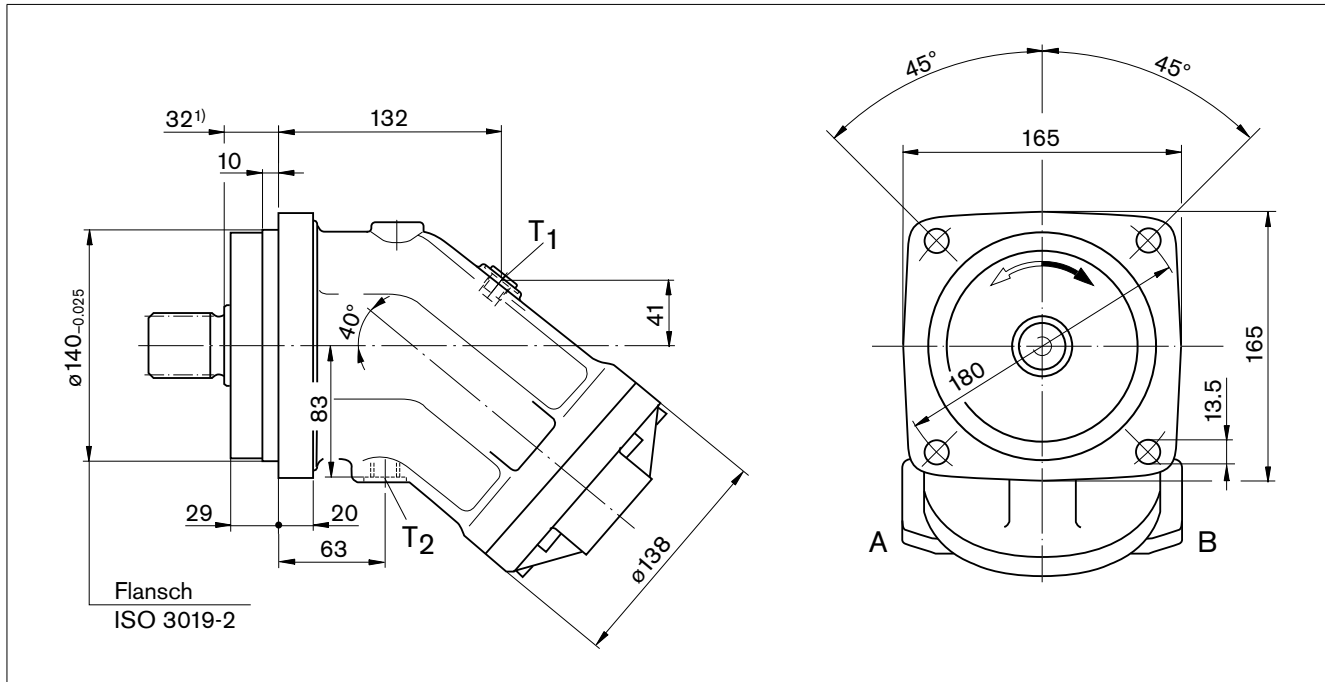
5) O = Muss angeschlossen werden (im Lieferzustand verschlossen)

Hinweis

Anschlussplatten 18 und 19 siehe Seite 37 und 40

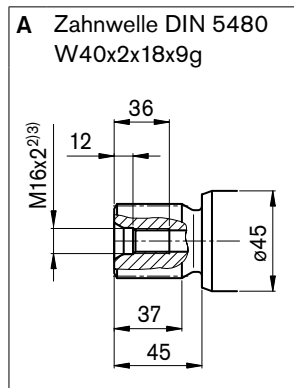
Abmessungen Nenngröße 80, 90

Vor Festlegung Ihrer Konstruktion bitte verbindliche Einbauzeichnung anfordern. Maße in mm

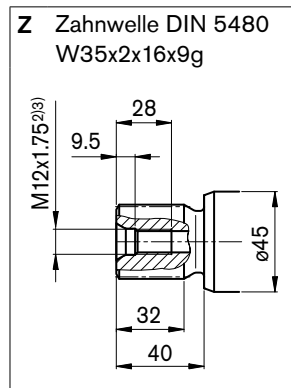


Triebwellen

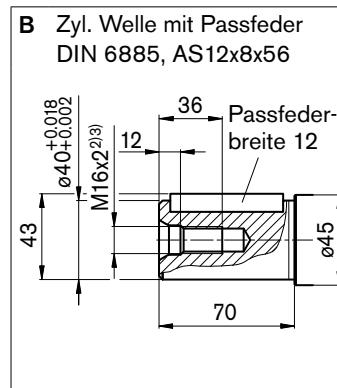
NG80, 90



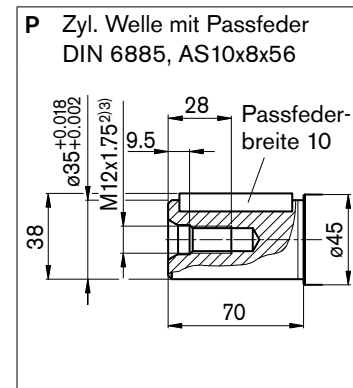
NG80



NG80, 90



NG80



Anschlüsse

Benennung	Anschluss für	Norm	Größe ³⁾	Höchstdruck [bar] ⁴⁾	Zustand ⁷⁾
A, B	Arbeitsleitung (siehe Anschlussplatten)			450	
T ₁	Tankleitung	DIN 3852 ⁶⁾	M18 x 1.5; 12 tief	3	X ⁵⁾
T ₂	Tankleitung	DIN 3852 ⁶⁾	M18 x 1.5; 12 tief	3	O ⁵⁾

1) Bis Wellenbund

2) Zentrierbohrung nach DIN 332 (Gewinde nach DIN 13)

3) Für die maximalen Anziehdrehmomente sind die allgemeinen Hinweise auf Seite 46 zu beachten.

4) Anwendungsspezifisch können kurzzeitig Druckspitzen auftreten. Bei der Auswahl von Messgeräten und Armaturen beachten.

5) Abhängig von Einbaulage, muss T₁ oder T₂ angeschlossen werden (siehe auch Einbauhinweise auf Seite 44).

6) Die Ansenkung kann tiefer sein als in der Norm vorgesehen.

7) O = Muss angeschlossen werden (im Lieferzustand verschlossen)

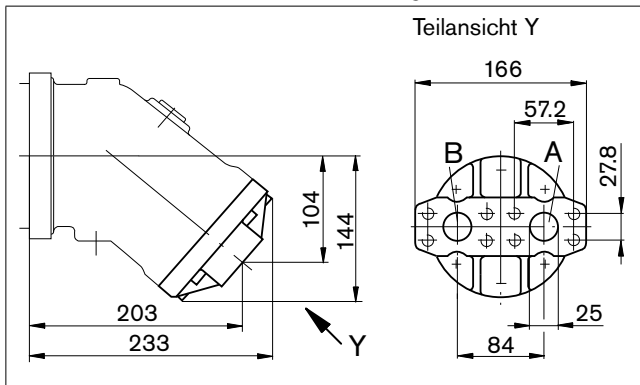
X = Verschlossen (im Normalbetrieb)

Abmessungen Nenngröße 80, 90

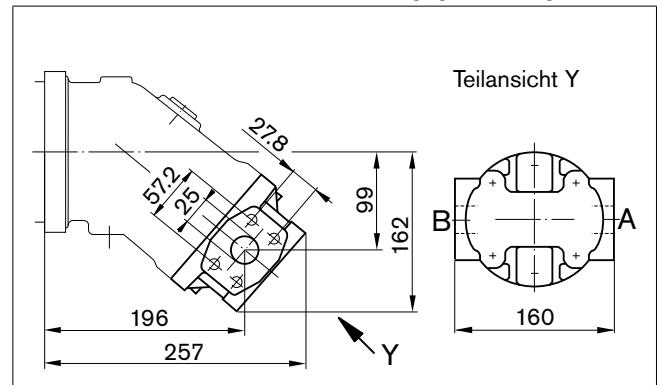
Vor Festlegung Ihrer Konstruktion bitte verbindliche Einbauzeichnung anfordern. Maße in mm

Lage der Arbeitsanschlüsse bei den Anschlussplatten

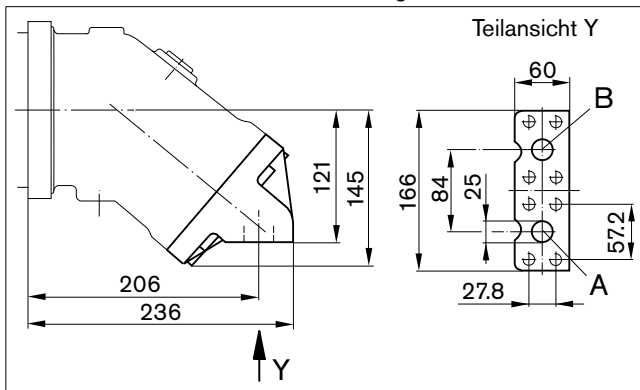
01 – SAE-Flanschanschlüsse, hintenliegend



02 – SAE-Flanschanschlüsse, seitlich gegenüberliegend



10 – SAE-Flanschanschlüsse, unten (gleiche Seite)



Platte	Benennung	Anschluss für	Norm	Größe ¹⁾	Höchstdruck [bar] ²⁾	Zustand ⁴⁾
01, 02, 10	A, B	Arbeitsleitung Befestigungsgewinde A/B	SAE J518 ³⁾ DIN 13	1 in M12 x 1.75; 17 tief	450	O

1) Für die maximalen Anziehdrehmomente sind die allgemeinen Hinweise auf Seite 46 zu beachten

2) Anwendungsspezifisch können kurzzeitig Druckspitzen auftreten. Bei der Auswahl von Messgeräten und Armaturen beachten.

3) Nur Abmessungen nach SAE J518, metrisches Befestigungsgewinde abweichend von Norm

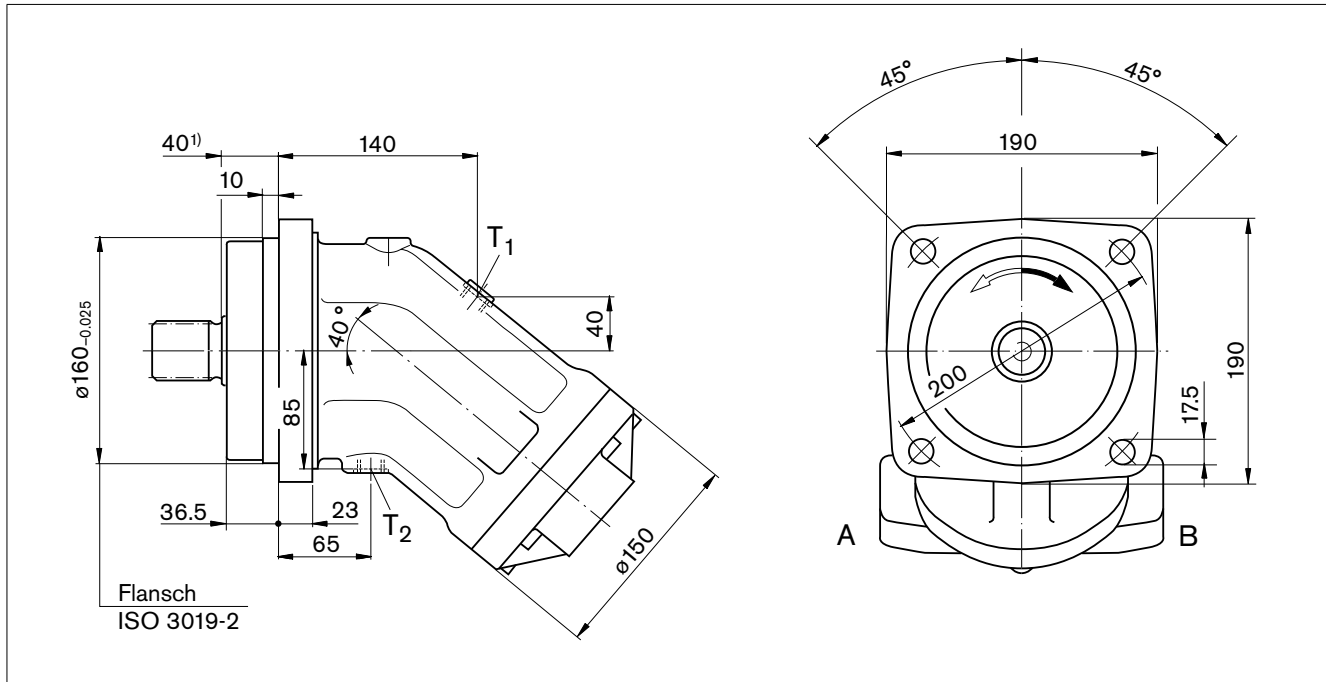
4) O = Muss angeschlossen werden (im Lieferzustand verschlossen)

Hinweis

Anschlussplatten 18 und 19 siehe Seite 37 und 40

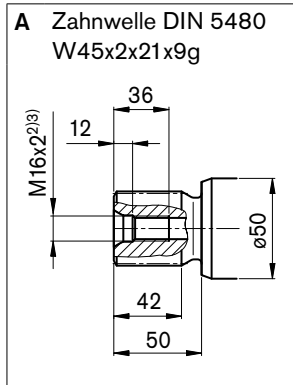
Abmessungen Nenngröße 107, 125

Vor Festlegung Ihrer Konstruktion bitte verbindliche Einbauzeichnung anfordern. Maße in mm

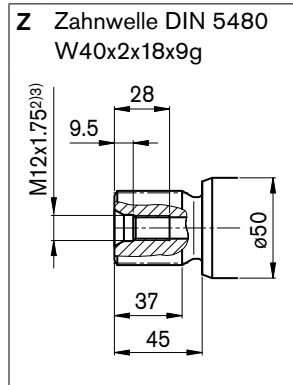


Triebwellen

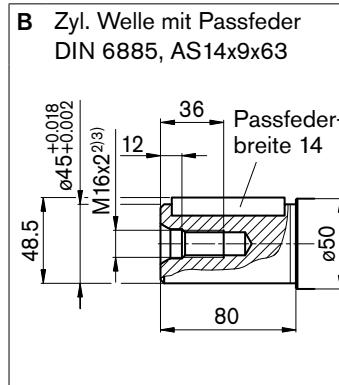
NG107, 125



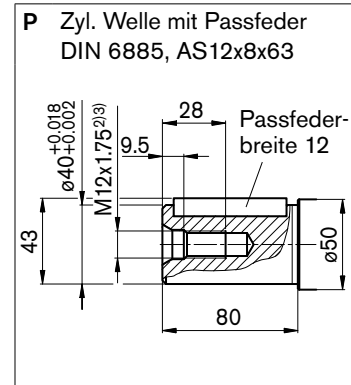
NG107



NG107, 125



NG107



Anschlüsse

Benennung	Anschluss für	Norm	Größe ³⁾	Höchstdruck [bar] ⁴⁾	Zustand ⁷⁾
A, B	Arbeitsleitung (siehe Anschlussplatten)			450	
T ₁	Tankleitung	DIN 3852 ⁶⁾	M18 x 1.5; 12 tief	3	X ⁵⁾
T ₂	Tankleitung	DIN 3852 ⁶⁾	M18 x 1.5; 12 tief	3	O ⁵⁾

1) Bis Wellenbund

2) Zentrierbohrung nach DIN 332 (Gewinde nach DIN 13)

3) Für die maximalen Anziehdrehmomente sind die allgemeinen Hinweise auf Seite 46 zu beachten.

4) Anwendungsspezifisch können kurzzeitig Druckspitzen auftreten. Bei der Auswahl von Messgeräten und Armaturen beachten.

5) Abhängig von Einbaulage, muss T₁ oder T₂ angeschlossen werden (siehe auch Einbauhinweise auf Seite 44).

6) Die Ansenkung kann tiefer sein als in der Norm vorgesehen.

7) O = Muss angeschlossen werden (im Lieferzustand verschlossen)

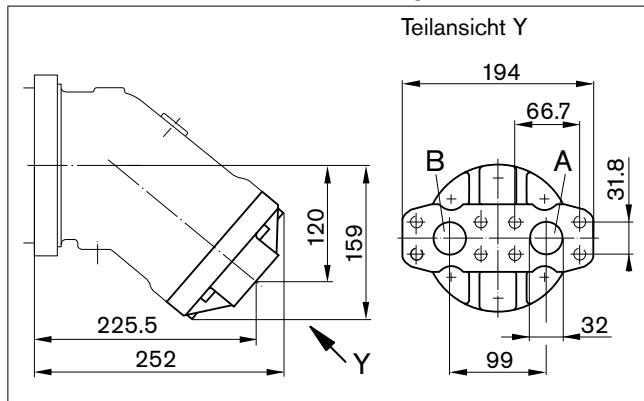
X = Verschlossen (im Normalbetrieb)

Abmessungen Nenngröße 107, 125

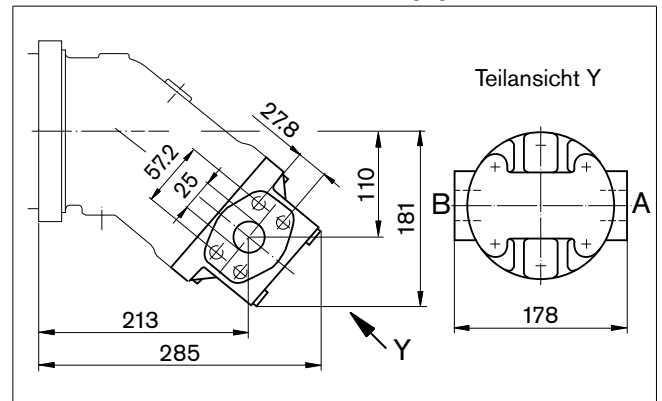
Vor Festlegung Ihrer Konstruktion bitte verbindliche Einbauzeichnung anfordern. Maße in mm

Lage der Arbeitsanschlüsse bei den Anschlussplatten

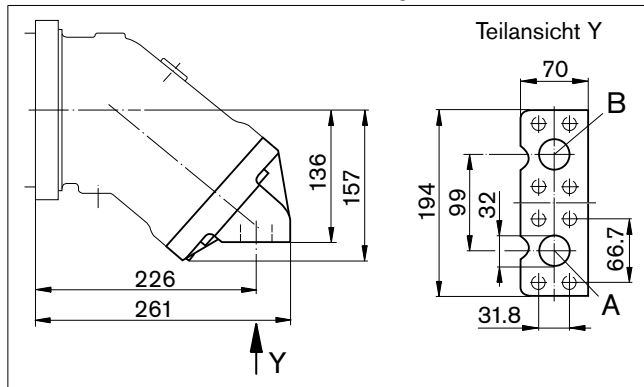
01 – SAE-Flanschanschlüsse, hintenliegend



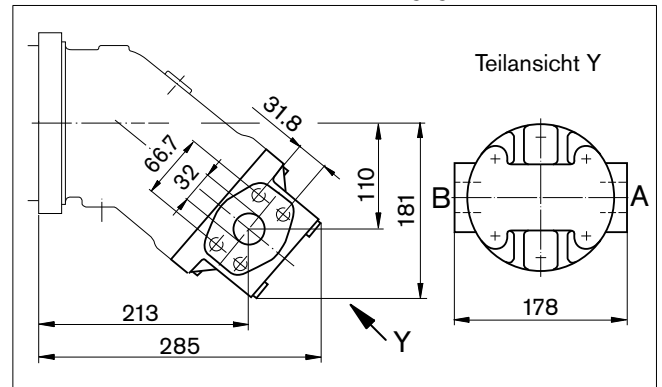
02 – SAE-Flanschanschlüsse, seitlich gegenüber (NG107)



10 – SAE-Flanschanschlüsse, unten (gleiche Seite)



02 – SAE-Flanschanschlüsse, seitlich gegenüber (NG125)



Platte	Benennung	Anschluss für	Norm	Größe ¹⁾	Höchstdruck [bar] ²⁾	Zustand ⁴⁾
01, 10	A, B	Arbeitsleitung	SAE J518 ³⁾	1 1/4 in	450	O
		Befestigungsgewinde A/B	DIN 13	M14 x 2; 19 tief		
02 (NG107)		Arbeitsleitung	SAE J518 ³⁾	1 in	450	O
		Befestigungsgewinde A/B	DIN 13	M12 x 1.75; 17 tief		
02 (NG125)		Arbeitsleitung	SAE J518 ³⁾	1 1/4 in	450	O
		Befestigungsgewinde A/B	DIN 13	M14 x 2; 19 tief		

1) Für die maximalen Anziehdrehmomente sind die allgemeinen Hinweise auf Seite 46 zu beachten

2) Anwendungsspezifisch können kurzzeitig Druckspitzen auftreten. Bei der Auswahl von Messgeräten und Armaturen beachten.

3) Nur Abmessungen nach SAE J518, metrisches Befestigungsgewinde abweichend von Norm

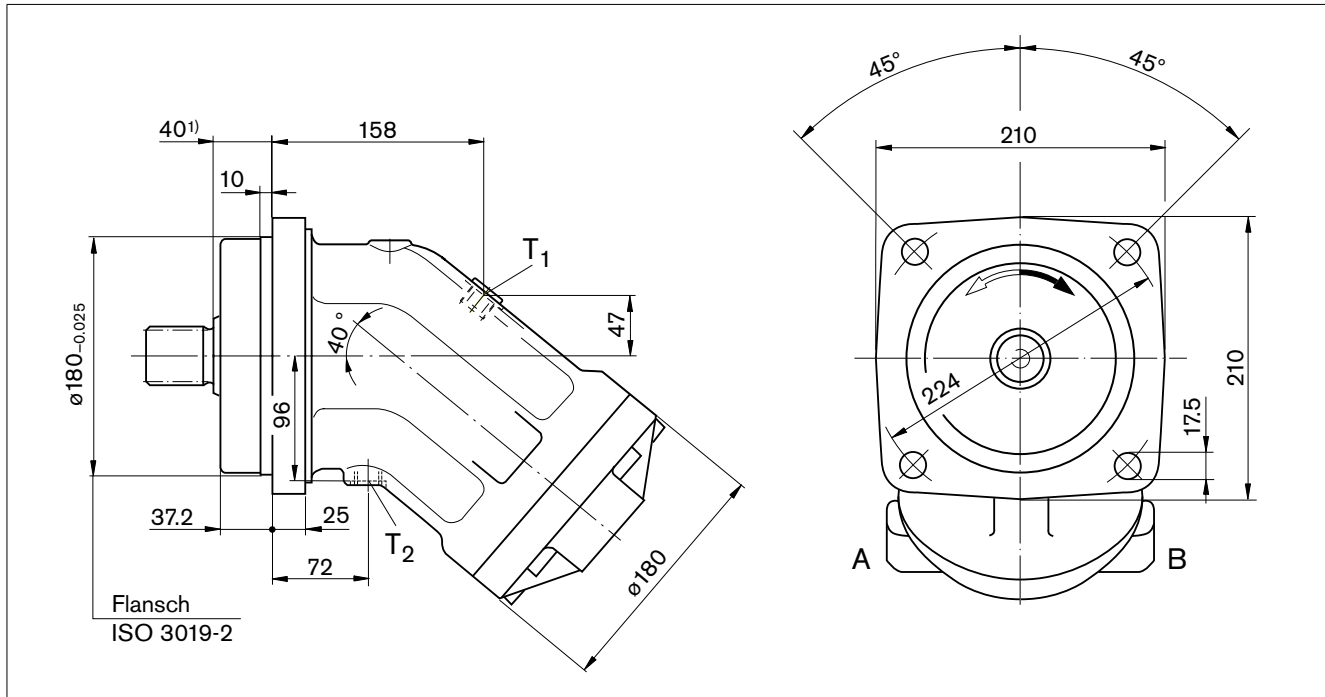
4) O = Muss angeschlossen werden (im Lieferzustand verschlossen)

Hinweis

Anschlussplatten 17, 18 und 19 siehe Seite 37 und 40

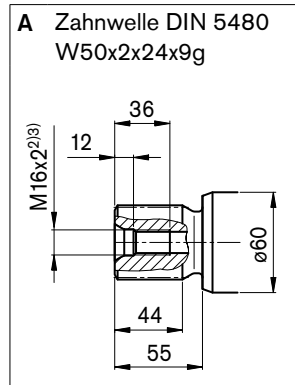
Abmessungen Nenngröße 160, 180

Vor Festlegung Ihrer Konstruktion bitte verbindliche Einbauzeichnung anfordern. Maße in mm

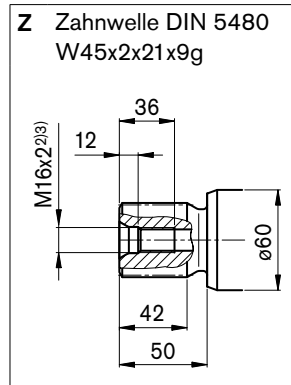


Triebwellen

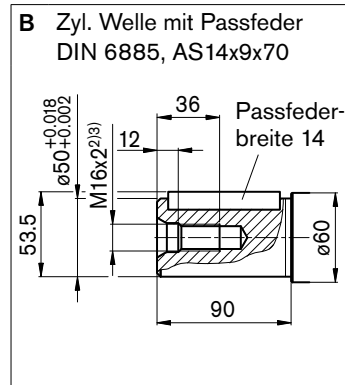
NG160, 180



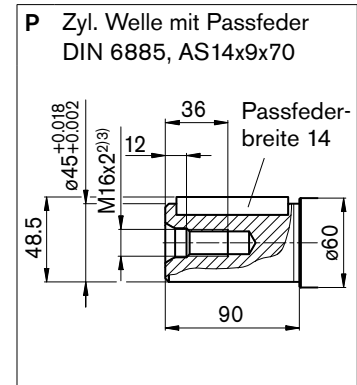
NG160



NG160, 180



NG160



Anschlüsse

Benennung	Anschluss für	Norm	Größe ³⁾	Höchstdruck [bar] ⁴⁾	Zustand ⁷⁾
A, B	Arbeitsleitung (siehe Anschlussplatten)			450	
T ₁	Tankleitung	DIN 3852 ⁶⁾	M22 x 1.5; 14 tief	3	X ⁵⁾
T ₂	Tankleitung	DIN 3852 ⁶⁾	M22 x 1.5; 14 tief	3	O ⁵⁾

1) Bis Wellenbund

2) Zentrierbohrung nach DIN 332 (Gewinde nach DIN 13)

3) Für die maximalen Anziehdrehmomente sind die allgemeinen Hinweise auf Seite 46 zu beachten.

4) Anwendungsspezifisch können kurzzeitig Druckspitzen auftreten. Bei der Auswahl von Messgeräten und Armaturen beachten.

5) Abhängig von Einbaulage, muss T₁ oder T₂ angeschlossen werden (siehe auch Einbauhinweise auf Seite 44).

6) Die Ansenkung kann tiefer sein als in der Norm vorgesehen.

7) O = Muss angeschlossen werden (im Lieferzustand verschlossen)

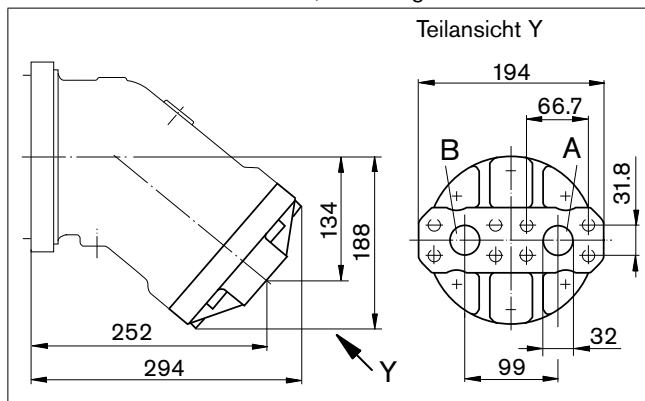
X = Verschlossen (im Normalbetrieb)

Abmessungen Nenngröße 160, 180

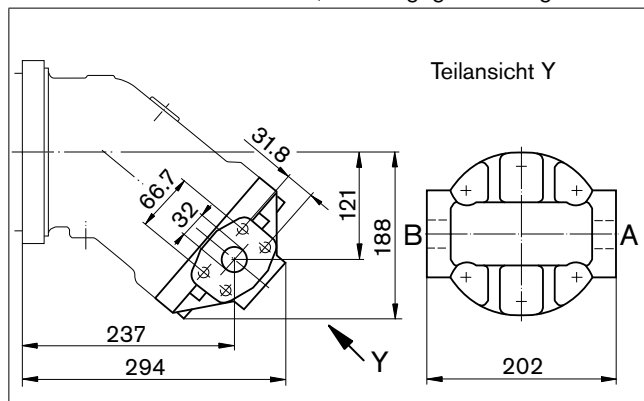
Vor Festlegung Ihrer Konstruktion bitte verbindliche Einbauzeichnung anfordern. Maße in mm

Lage der Arbeitsanschlüsse bei den Anschlussplatten

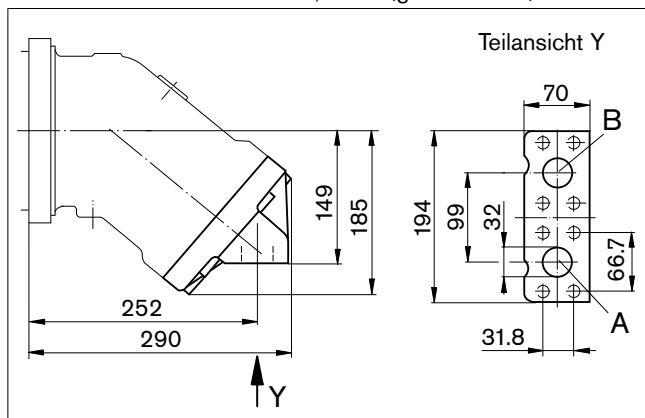
01 – SAE-Flanschanschlüsse, hintenliegend



02 – SAE-Flanschanschlüsse, seitlich gegenüberliegend



10 – SAE-Flanschanschlüsse, unten (gleiche Seite)



Platte	Benennung	Anschluss für	Norm	Größe ¹⁾	Höchstdruck [bar] ²⁾	Zustand ⁴⁾
01, 02, 10	A, B	Arbeitsleitung Befestigungsgewinde A/B	SAE J518 ³⁾ DIN 13	1 1/4 in M14 x 2; 19 tief	450	○

1) Für die maximalen Anziehdrehmomente sind die allgemeinen Hinweise auf Seite 46 zu beachten

2) Anwendungsspezifisch können kurzzeitig Druckspitzen auftreten. Bei der Auswahl von Messgeräten und Armaturen beachten.

3) Nur Abmessungen nach SAE J518, metrisches Befestigungsgewinde abweichend von Norm

4) ○ = Muss angeschlossen werden (im Lieferzustand verschlossen)

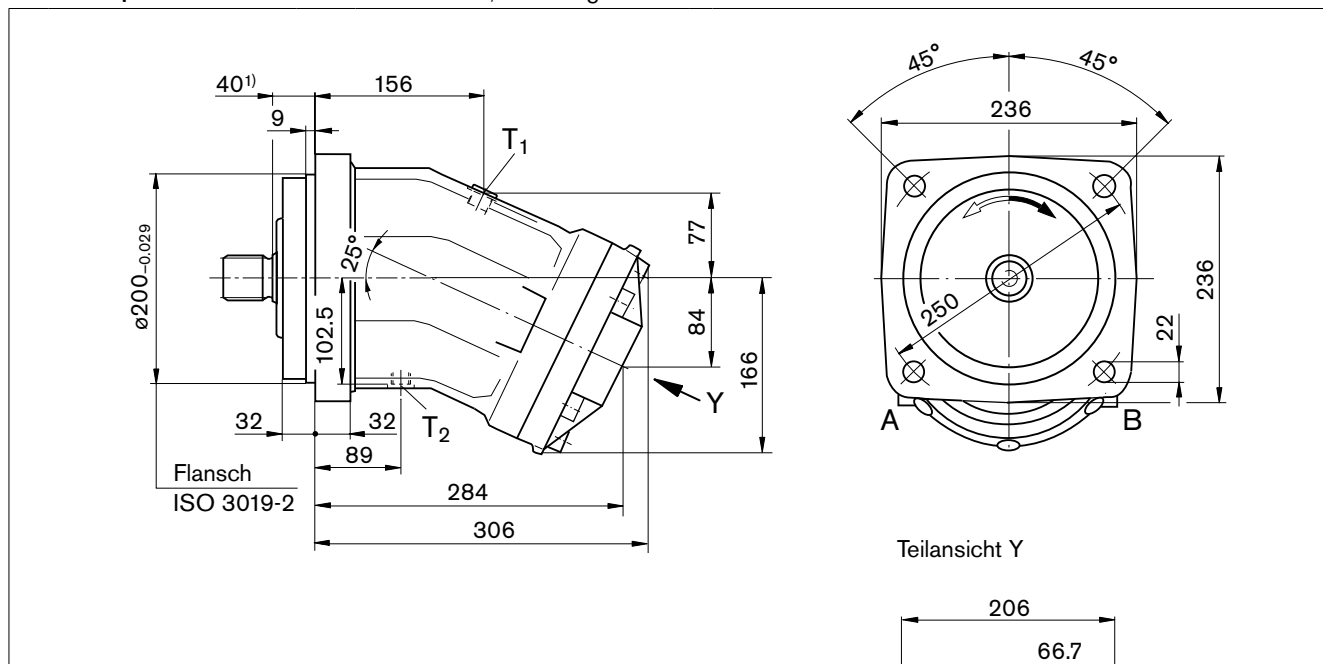
Hinweis

Anschlussplatten 18 und 19 siehe Seite 37 und 40

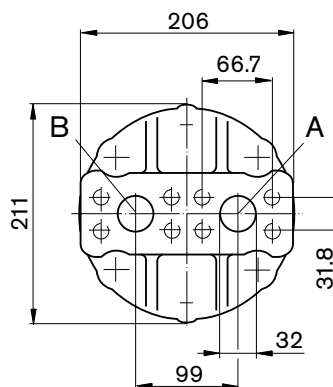
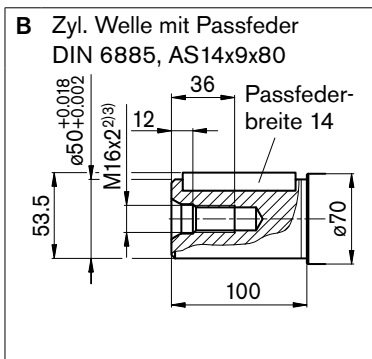
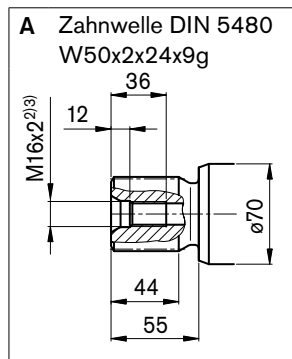
Abmessungen Nenngröße 200

Vor Festlegung Ihrer Konstruktion bitte verbindliche Einbauzeichnung anfordern. Maße in mm

Anschlussplatte 01 – SAE-Flanschanschlüsse, hintenliegend



Triebwellen



Anschlüsse

Benennung	Anschluss für	Norm	Größe ³⁾	Höchstdruck [bar] ⁴⁾	Zustand ⁸⁾
A, B	Arbeitsleitung Befestigungsgewinde A/B	SAE J518 ⁵⁾ DIN 13	1 1/4 in M14 x 2; 19 tief	450	O
T ₁	Tankleitung	DIN 3852 ⁷⁾	M22 x 1.5; 14 tief	3	X ⁶⁾
T ₂	Tankleitung	DIN 3852 ⁷⁾	M22 x 1.5; 14 tief	3	O ⁶⁾

1) Bis Wellenbund

2) Zentrierbohrung nach DIN 332 (Gewinde nach DIN 13)

3) Für die maximalen Anziehdrehmomente sind die allgemeinen Hinweise auf Seite 46 zu beachten.

4) Anwendungsspezifisch können kurzzeitig Druckspitzen auftreten. Bei der Auswahl von Messgeräten und Armaturen beachten.

5) Nur Abmessungen nach SAE J518, metrisches Befestigungsgewinde abweichend von Norm

6) Abhängig von Einbaulage, muss T₁ oder T₂ angeschlossen werden (siehe auch Einbauhinweise auf Seite 44).

7) Die Ansenkung kann tiefer sein als in der Norm vorgesehen.

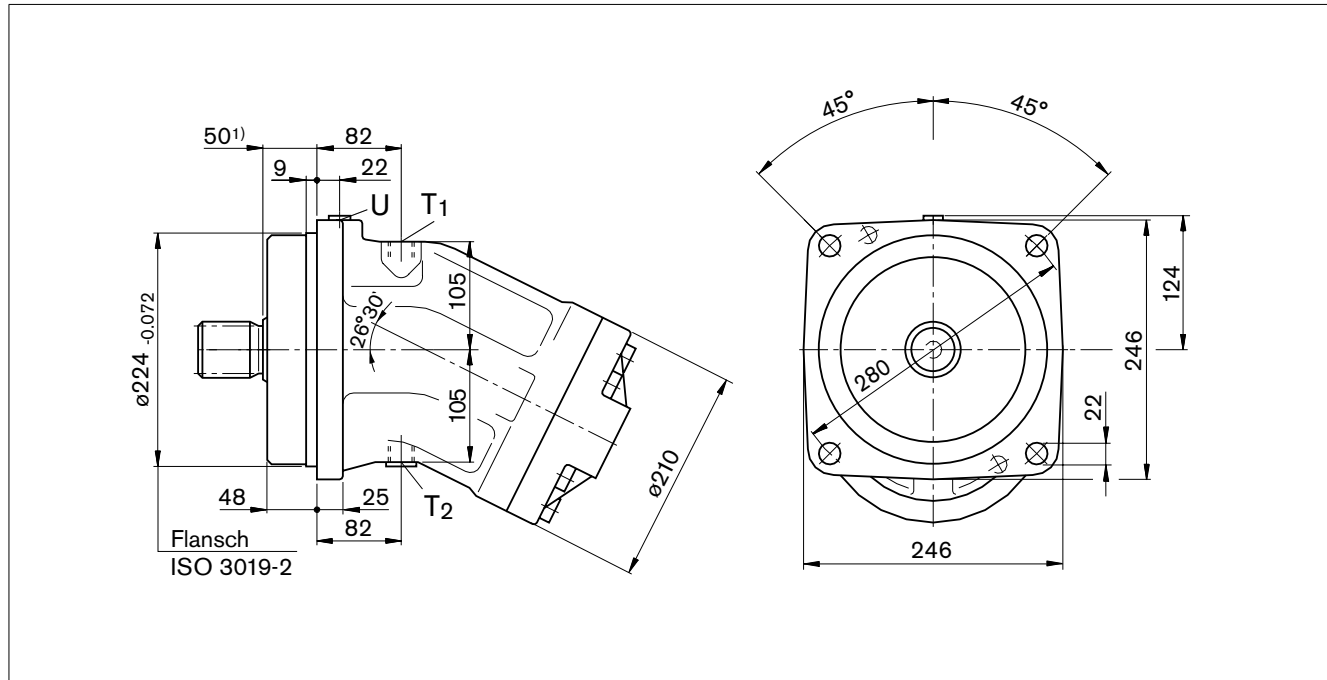
8) O = Muss angeschlossen werden (im Lieferzustand verschlossen)

X = Verschlossen (im Normalbetrieb)

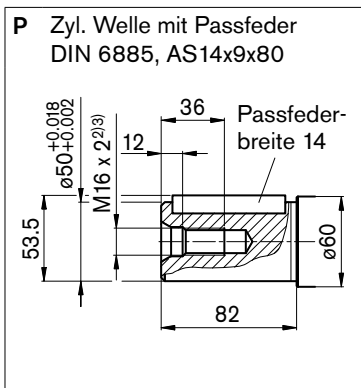
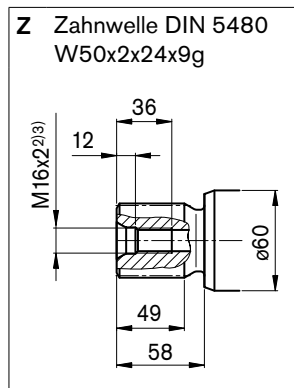
Notizen

Abmessungen Nenngröße 250

Vor Festlegung Ihrer Konstruktion bitte verbindliche Einbauzeichnung anfordern. Maße in mm



Triebwellen



Anschlüsse

Benennung	Anschluss für	Norm	Größe ³⁾	Höchstdruck [bar] ⁴⁾	Zustand ⁷⁾
A, B	Arbeitsleitung (siehe Anschlussplatten)			400	
T ₁	Tankleitung	DIN 3852 ⁶⁾	M22 x 1.5; 14 tief	3	O ⁵⁾
T ₂	Tankleitung	DIN 3852 ⁶⁾	M22 x 1.5; 14 tief	3	X ⁵⁾
U	Lagerspülung	DIN 3852 ⁶⁾	M14 x 1.5; 12 tief	3	X

1) Bis Wellenbund

2) Zentrierbohrung nach DIN 332 (Gewinde nach DIN 13)

3) Für die maximalen Anziehdrehmomente sind die allgemeinen Hinweise auf Seite 46 zu beachten.

4) Anwendungsspezifisch können kurzzeitig Druckspitzen auftreten. Bei der Auswahl von Messgeräten und Armaturen beachten.

5) Abhängig von Einbaulage, muss T₁ oder T₂ angeschlossen werden (siehe auch Einbauhinweise auf Seite 44).

6) Die Ansenkung kann tiefer sein als in der Norm vorgesehen.

7) O = Muss angeschlossen werden (im Lieferzustand verschlossen)

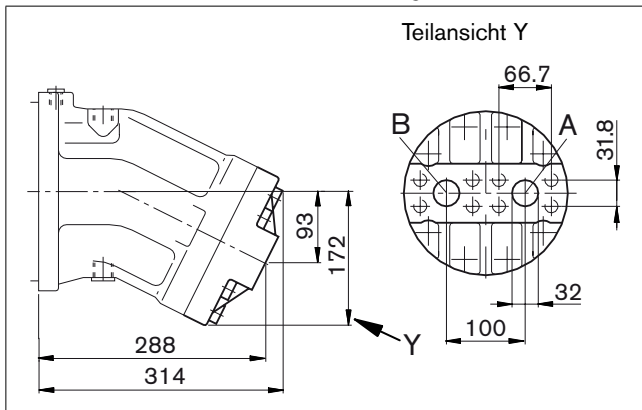
X = Verschlossen (im Normalbetrieb)

Abmessungen Nenngröße 250

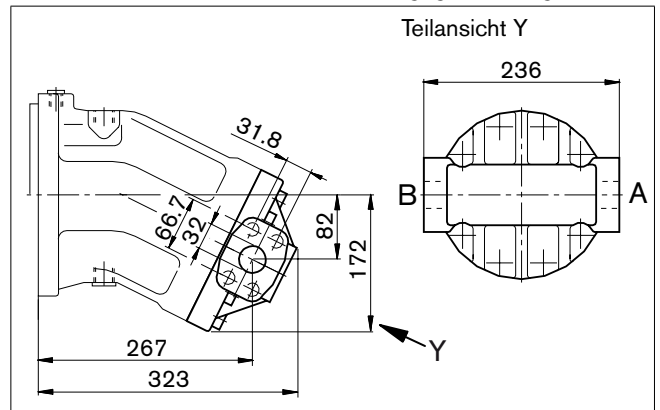
Vor Festlegung Ihrer Konstruktion bitte verbindliche Einbauzeichnung anfordern. Maße in mm

Lage der Arbeitsanschlüsse bei den Anschlussplatten

01 – SAE-Flanschanschlüsse, hintenliegend



02 – SAE-Flanschanschlüsse, seitlich gegenüberliegend



Platte	Benennung	Anschluss für	Norm	Größe ¹⁾	Höchstdruck [bar] ²⁾	Zustand ⁴⁾
01, 02	A, B	Arbeitsleitung Befestigungsgewinde A/B	SAE J518 ³⁾ DIN 13	1 1/4 in M14 x 2; 19 tief	400	O

1) Für die maximalen Anziehdrehmomente sind die allgemeinen Hinweise auf Seite 46 zu beachten

2) Anwendungsspezifisch können kurzzeitig Druckspitzen auftreten. Bei der Auswahl von Messgeräten und Armaturen beachten.

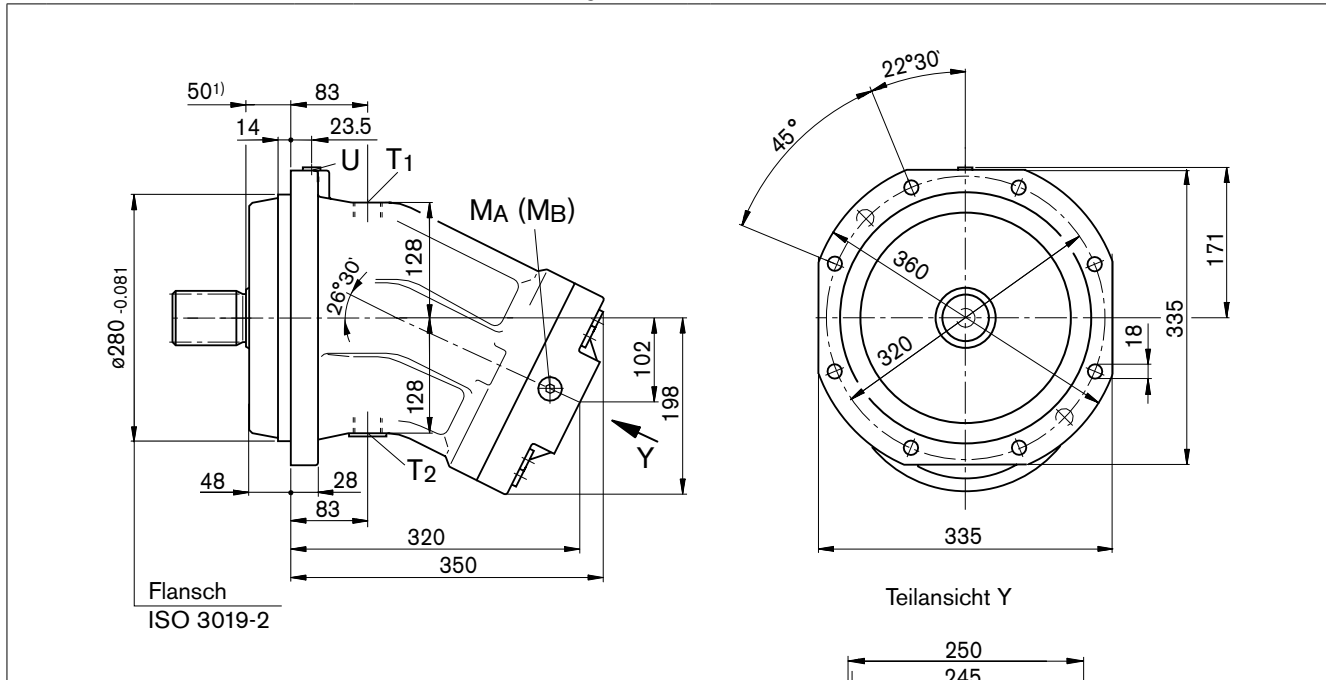
3) Nur Abmessungen nach SAE J518, metrisches Befestigungsgewinde abweichend von Norm

4) O = Muss angeschlossen werden (im Lieferzustand verschlossen)

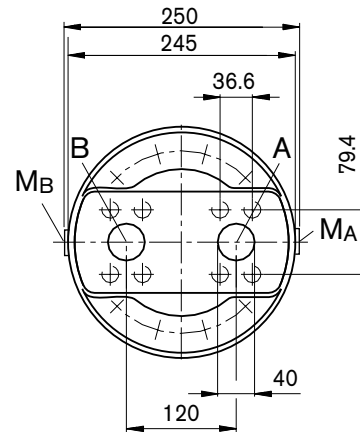
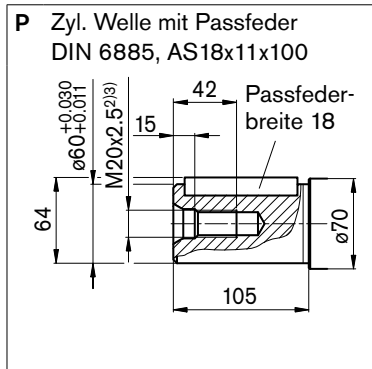
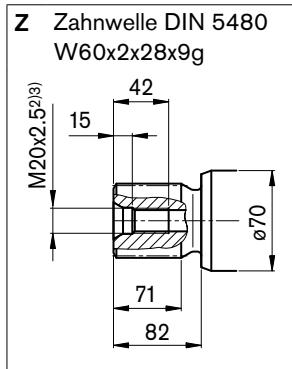
Abmessungen Nenngröße 355

Vor Festlegung Ihrer Konstruktion bitte verbindliche Einbauzeichnung anfordern. Maße in mm

Anschlussplatte 01 – SAE-Flanschanschlüsse, hintenliegend



Triebwellen



Anschlüsse

Benennung	Anschluss für	Norm	Größe ³⁾	Höchstdruck [bar] ⁴⁾	Zustand ⁸⁾
A, B	Arbeitsleitung Befestigungsgewinde A/B	SAE J518 ⁵⁾ DIN 13	1 1/2 in M16 x 2; 21 tief	400	O
T ₁	Tankleitung	DIN 3852 ⁷⁾	M33 x 2; 18 tief	3	O ⁶⁾
T ₂	Tankleitung	DIN 3852 ⁷⁾	M33 x 2; 18 tief	3	X ⁶⁾
U	Lagerspülung	DIN 3852 ⁷⁾	M14 x 1.5; 12 tief	3	X
M _A , M _B	Messung Betriebsdruck	DIN 3852 ⁷⁾	M14 x 1.5; 12 tief	400	X

1) Bis Wellenbund

2) Zentrierbohrung nach DIN 332 (Gewinde nach DIN 13)

3) Für die maximalen Anziehdrehmomente sind die allgemeinen Hinweise auf Seite 46 zu beachten.

4) Anwendungsspezifisch können kurzzeitig Druckspitzen auftreten. Bei der Auswahl von Messgeräten und Armaturen beachten.

5) Nur Abmessungen nach SAE J518, metrisches Befestigungsgewinde abweichend von Norm.

6) Abhängig von Einbaulage, muss T₁ oder T₂ angeschlossen werden (siehe auch Einbauhinweise auf Seite 44).

7) Die Ansenkung kann tiefer sein als in der Norm vorgesehen.

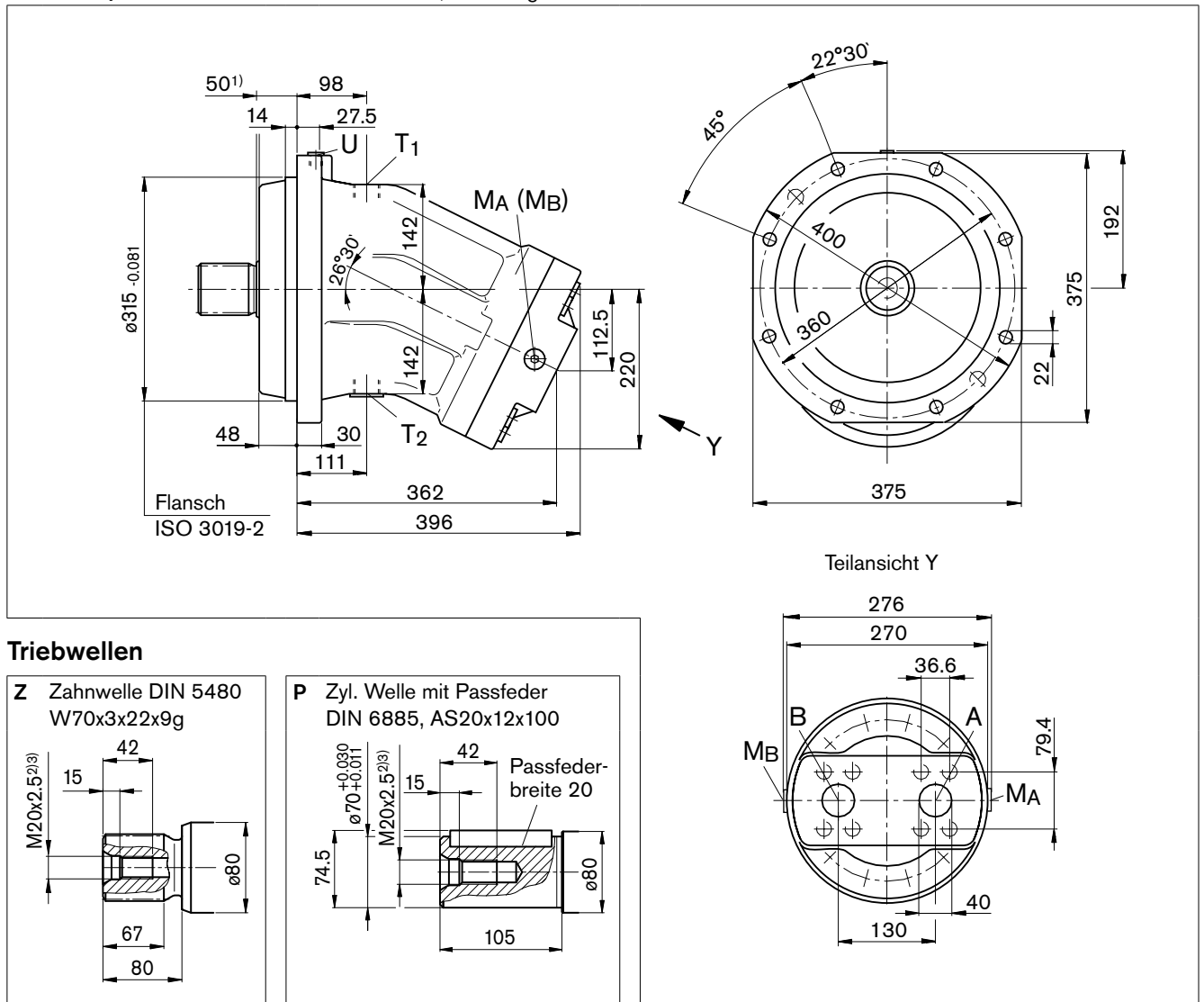
8) O = Muss angeschlossen werden (im Lieferzustand verschlossen)

X = Verschlossen (im Normalbetrieb)

Abmessungen Nenngröße 500

Vor Festlegung Ihrer Konstruktion bitte verbindliche Einbauzeichnung anfordern. Maße in mm

Anschlussplatte 01 – SAE-Flanschanschlüsse, hintenliegend



Anschlüsse

Benennung	Anschluss für	Norm	Größe ³⁾	Höchstdruck [bar] ⁴⁾	Zustand ⁸⁾
A, B	Arbeitsleitung Befestigungsgewinde A/B	SAE J518 ⁵⁾ DIN 13	1 1/2 in M16 x 2; 21 tief	400	O
T ₁	Tankleitung	DIN 3852 ⁷⁾	M33 x 2; 18 tief	3	O ⁶⁾
T ₂	Tankleitung	DIN 3852 ⁷⁾	M33 x 2; 18 tief	3	X ⁶⁾
U	Lagerspülung	DIN 3852 ⁷⁾	M18 x 1.5; 12 tief	3	X
M _A , M _B	Messung Betriebsdruck	DIN 3852 ⁷⁾	M14 x 1.5; 12 tief	400	X

1) Bis Wellenbund

2) Zentrierbohrung nach DIN 332 (Gewinde nach DIN 13)

3) Für die maximalen Anziehdrehmomente sind die allgemeinen Hinweise auf Seite 46 zu beachten.

4) Anwendungsspezifisch können kurzzeitig Druckspitzen auftreten. Bei der Auswahl von Messgeräten und Armaturen beachten.

5) Nur Abmessungen nach SAE J518, metrisches Befestigungsgewinde abweichend von Norm.

6) Abhängig von Einbaulage, muss T₁ oder T₂ angeschlossen werden (siehe auch Einbauhinweise auf Seite 44).

7) Die Ansenkung kann tiefer sein als in der Norm vorgesehen.

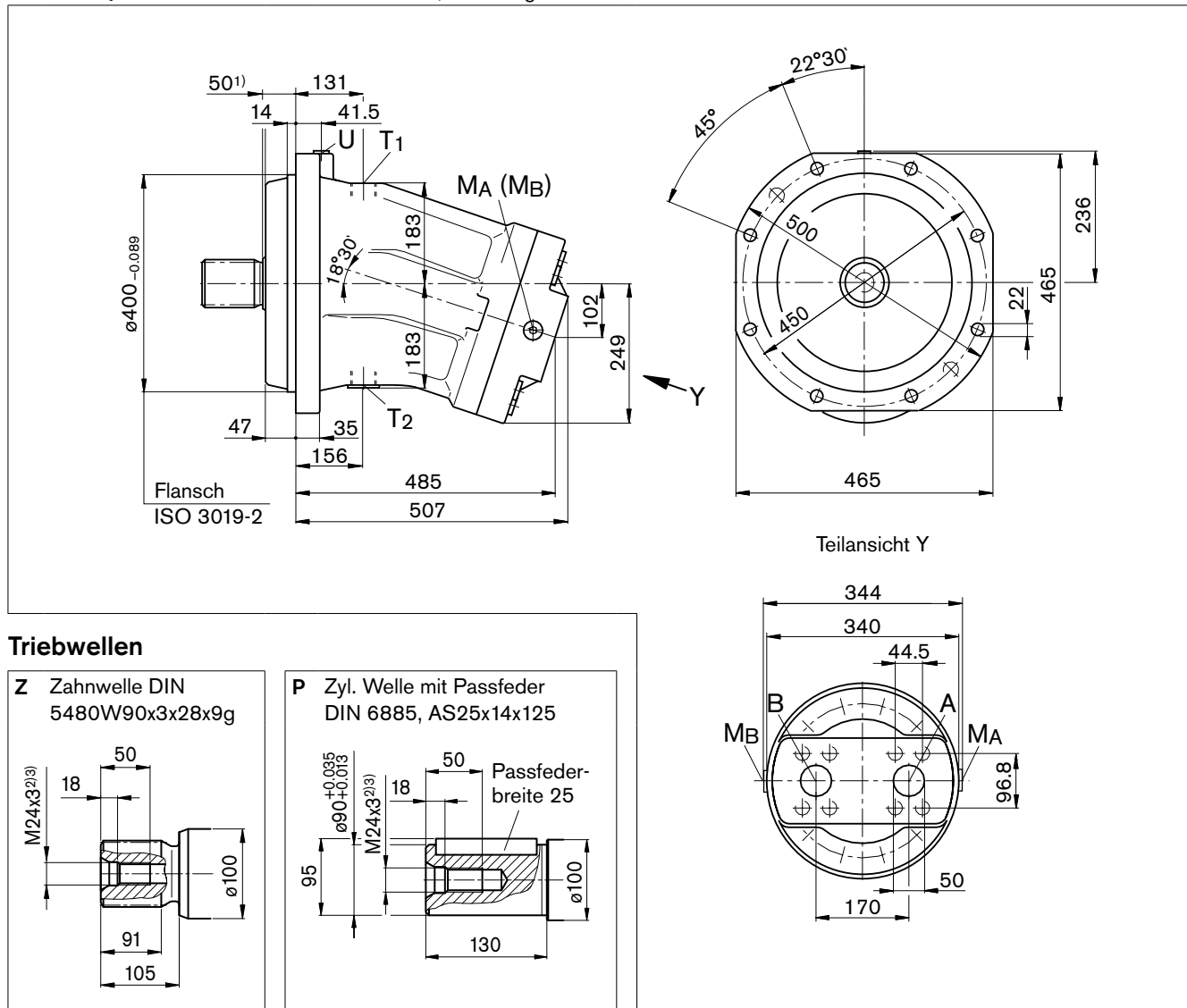
8) O = Muss angeschlossen werden (im Lieferzustand verschlossen)

X = Verschlossen (im Normalbetrieb)

Abmessungen Nenngröße 710

Vor Festlegung Ihrer Konstruktion bitte verbindliche Einbauzeichnung anfordern. Maße in mm

Anschlussplatte 01 – SAE-Flanschanschlüsse, hintenliegend



Anschlüsse

Benennung	Anschluss für	Norm	Größe ³⁾	Höchstdruck [bar] ⁴⁾	Zustand ⁸⁾
A, B	Arbeitsleitung Befestigungsgewinde A/B	SAE J518 ⁵⁾ DIN 13	2 in M20 x 2.5; 30 tief	400	O
T ₁	Tankleitung	DIN 3852 ⁷⁾	M42 x 2; 20 tief	3	O ⁶⁾
T ₂	Tankleitung	DIN 3852 ⁷⁾	M42 x 2; 20 tief	3	X ⁶⁾
U	Lagerspülung	DIN 3852 ⁷⁾	M18 x 1.5; 12 tief	3	X
M _A , M _B	Messung Betriebsdruck	DIN 3852 ⁷⁾	M14 x 1.5; 12 tief	400	X

1) Bis Wellenbund

2) Zentrierbohrung nach DIN 332 (Gewinde nach DIN 13)

3) Für die maximalen Anziehdrehmomente sind die allgemeinen Hinweise auf Seite 46 zu beachten.

4) Anwendungsspezifisch können kurzzeitig Druckspitzen auftreten. Bei der Auswahl von Messgeräten und Armaturen beachten.

5) Nur Abmessungen nach SAE J518, metrisches Befestigungsgewinde abweichend von Norm.

6) Abhängig von Einbaulage, muss T₁ oder T₂ angeschlossen werden (siehe auch Einbauhinweise auf Seite 44).

7) Die Ansenkung kann tiefer sein als in der Norm vorgesehen.

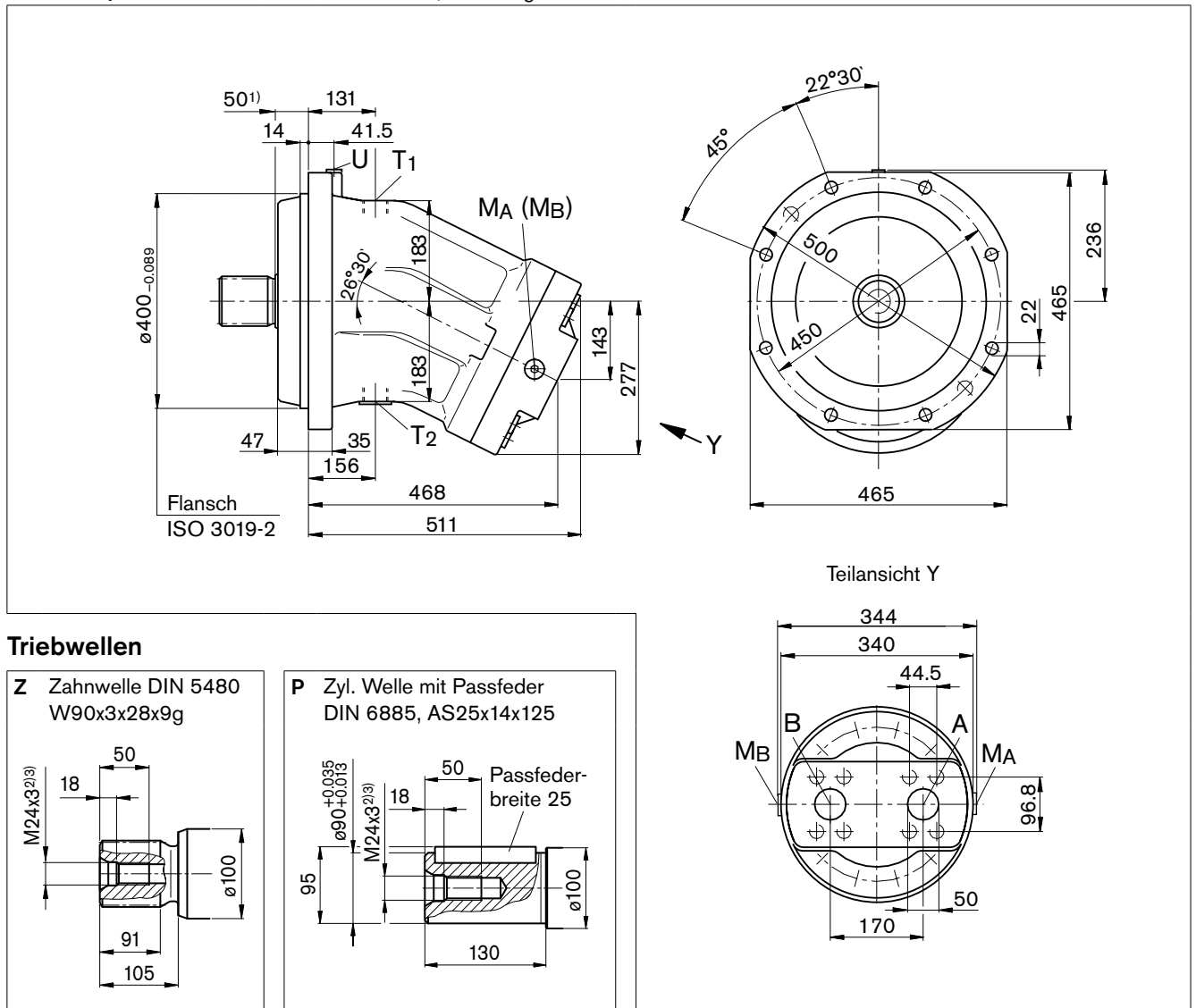
8) O = Muss angeschlossen werden (im Lieferzustand verschlossen)

X = Verschlossen (im Normalbetrieb)

Abmessungen Nenngröße 1000

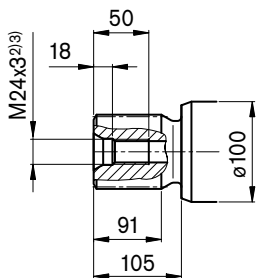
Vor Festlegung Ihrer Konstruktion bitte verbindliche Einbauzeichnung anfordern. Maße in mm

Anschlussplatte 01 – SAE-Flanschanschlüsse, hintenliegend

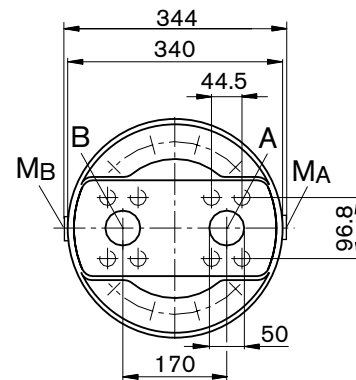
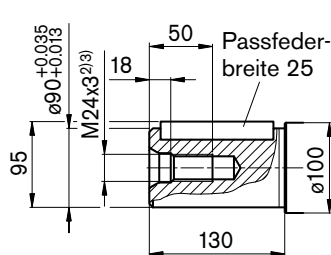


Triebwellen

Z Zahnwelle DIN 5480
W90x3x28x9g



P Zyl. Welle mit Passfeder
DIN 6885, AS25x14x125



Anschlüsse

Benennung	Anschluss für	Norm	Größe ³⁾	Höchstdruck [bar] ⁴⁾	Zustand ⁸⁾
A, B	Arbeitsleitung Befestigungsgewinde A/B	SAE J518 ⁵⁾ DIN 13	2 in M20 x 2.5; 30 tief	400	O
T ₁	Tankleitung	DIN 3852 ⁷⁾	M42 x 2; 20 tief	3	O ⁶⁾
T ₂	Tankleitung	DIN 3852 ⁷⁾	M42 x 2; 20 tief	3	X ⁶⁾
U	Lagerspülung	DIN 3852 ⁷⁾	M18 x 1.5; 12 tief	3	X
M _A , M _B	Messung Betriebsdruck	DIN 3852 ⁷⁾	M14 x 1.5; 12 tief	400	X

1) Bis Wellenbund

2) Zentrierbohrung nach DIN 332 (Gewinde nach DIN 13)

3) Für die maximalen Anziehdrehmomente sind die allgemeinen Hinweise auf Seite 46 zu beachten.

4) Anwendungsspezifisch können kurzzeitig Druckspitzen auftreten. Bei der Auswahl von Messgeräten und Armaturen beachten.

5) Nur Abmessungen nach SAE J518, metrisches Befestigungsgewinde abweichend von Norm.

6) Abhängig von Einbaulage, muss T₁ oder T₂ angeschlossen werden (siehe auch Einbauhinweise auf Seite 44).

7) Die Ansenkung kann tiefer sein als in der Norm vorgesehen.

8) O = Muss angeschlossen werden (im Lieferzustand verschlossen)

X = Verschlossen (im Normalbetrieb)

Spül- und Speisedruckventil

Vor Festlegung Ihrer Konstruktion bitte verbindliche Einbauzeichnung anfordern. Maße in mm

Das Spül- und Speisedruckventil wird zur Abfuhr von Wärme aus dem Hydraulikkreislauf eingesetzt.

Im offenen Kreislauf dient es ausschließlich zur Spülung des Gehäuses.

Im geschlossenen Kreislauf wird zusätzlich zur Gehäusespülung auch der minimale Speisedruck abgesichert.

Aus der jeweiligen Niederdruckseite wird Druckflüssigkeit in das Motorgehäuse abgeführt. Zusammen mit der Leckflüssigkeit wird diese in den Tank abgeleitet. Im geschlossenen Kreislauf muss die entzogene Druckflüssigkeit mit gekühlter Druckflüssigkeit durch die Speisepumpe ersetzt werden.

Das Ventil ist bei der Anschlussplatte 027 direkt an den Konstantmotor (NG45 bis 180, 250) angebaut, bei der Anschlussplatte 017 (NG355 und 500) auf einer Platte.

Öffnungsdruck Druckhalteventil

(beachten bei Primärventil-Einstellung)

Nenngröße 45 bis 500, fest eingestellt _____ 16 bar

Schaltdruck Spülkolben Δp

Nenngröße 45 bis 500 _____ 8 ± 1 bar

Spülmenge q_v

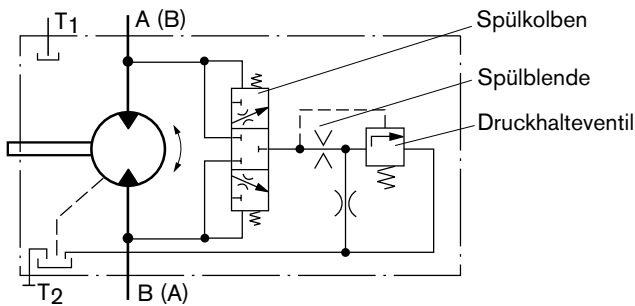
Mittels Blenden (Drossel bei integriertem Ventil) können unterschiedliche Spülmengen eingestellt werden.

Folgende Angaben basieren auf:

$$\Delta p_{ND} = p_{ND} - p_G = 25 \text{ bar und } v = 10 \text{ mm}^2/\text{s}$$

(p_{ND} = Niederdruck, p_G = Gehäusedruck)

Schaltplan



Standardspülmengen

Spül- und Speisedruckventil, angebaut (Code 7)

Nenngröße	Spülmenge q_v [L/min]	ϕ [mm]	Materialnummer der Blende
45	3.5	1.2	R909651766
107, 125	8	1.8	R909419696
160, 180	10	2.0	R909419697
250	10	2.0	R909419697
355, 500	16	2.5	R910803019

Bei den Nenngrößen 45 bis 180 können Blenden für Spülmengen von 3.5 bis 10 L/min geliefert werden. Bei abweichenden Spülmengen, bitte gewünschte Spülmenge bei Bestellung angeben. Die Spülmenge ohne Blende beträgt ca. 12 bis 14 L bei Niederdruck $\Delta p_{ND} = 25$ bar.

Spül- und Speisedruckventil, integriert (Code 9)

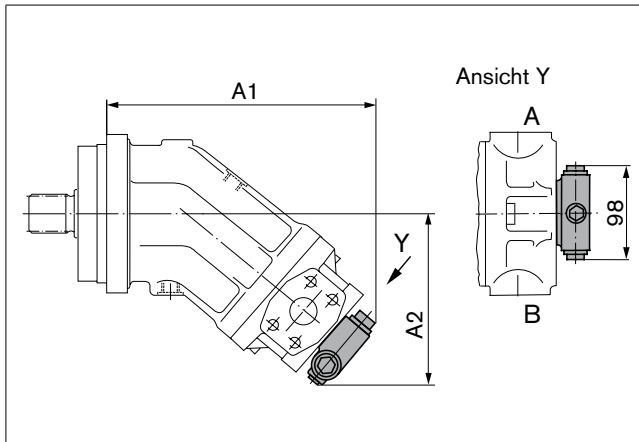
Nenngröße	Drossel- ϕ [mm]	q_v [L/min]
56, 63, 80, 90	1.5	6
	1.8	7.3

Spül- und Speisedruckventil

Vor Festlegung Ihrer Konstruktion bitte verbindliche Einbauzeichnung anfordern. Maße in mm

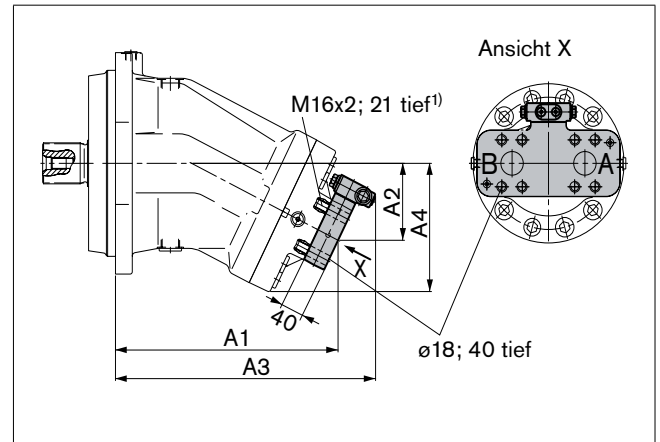
Abmessungen

Anschlussplatte 027 – SAE-Flanschanschlüsse, seitlich



Nenngröße	A1	A2
45	223	151
107, 125	294	192
160, 180	315	201
250	344	172

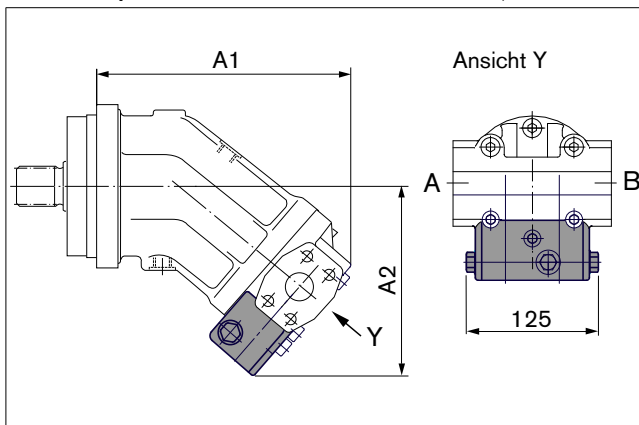
Anschlussplatte 017 – SAE-Flanschanschlüsse, hinten



Nenngröße	A1	A2	A3	A4
355	356	120	421	198
500	397	130	464	220

1) DIN 13, für die maximalen Anziehdrehmomente sind die allgemeinen Hinweise auf Seite 46 zu beachten

Anschlussplatte 029 – SAE-Flanschanschlüsse, seitlich



Nenngröße	A1	A2
56, 63	225	176
80, 90	257	186.7

Druckbegrenzungsventil

Die Druckbegrenzungsventile MHDB (siehe RD 64642) schützen den Hydromotor vor Überlastung. Sobald der eingestellte Öffnungsdruck erreicht wird, strömt Druckflüssigkeit von der Hochdruckseite auf die Niederdruckseite.

Die Druckbegrenzungsventile sind nur in Verbindung mit den Anschlussplatten 181, 191 oder 192 lieferbar (Bremsventil zum Anbau an Anschlussplatte 181 siehe nächste Seite).

Einstellbereich Öffnungsdruck _____ 50 bis 420 bar

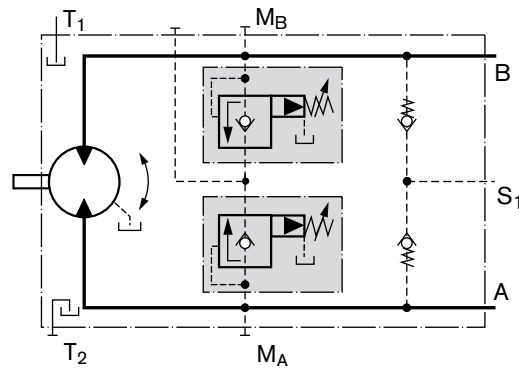
Bei Ausführung "mit Druckzuschaltstufe" (192) kann durch Zuschalten eines externen Steuerdruckes von 25 bis 30 bar am Anschluss P_{St} eine höhere Druckeinstellung realisiert werden.

Bei Bestellung bitte im Klartext angeben:

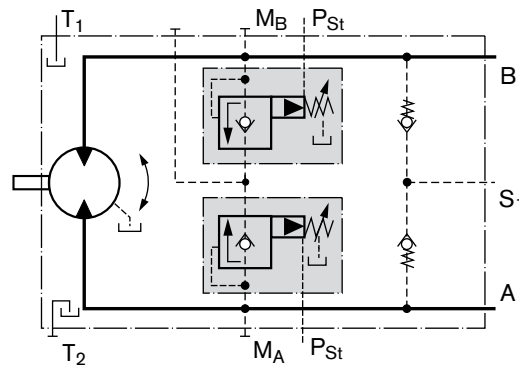
- Öffnungsdruck Druckbegrenzungsventil
- Öffnungsdruck bei zugeschaltetem Steuerdruck an P_{St} (nur bei Ausführung 192)

Vor Festlegung Ihrer Konstruktion bitte verbindliche Einbauzeichnung anfordern. Maße in mm

Ausführung ohne Druckzuschaltstufe "191"



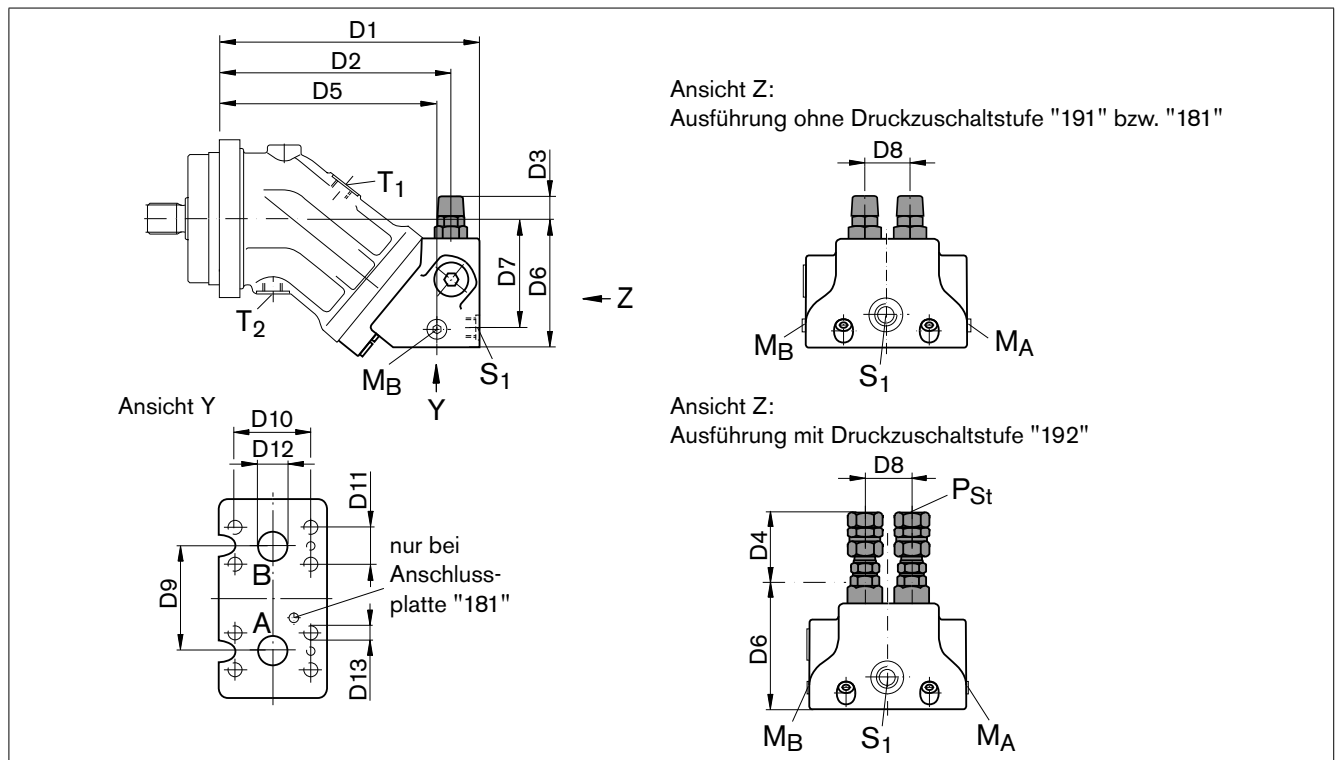
Ausführung mit Druckzuschaltstufe "192"



Druckbegrenzungsventil

Vor Festlegung Ihrer Konstruktion bitte verbindliche Einbauzeichnung anfordern. Maße in mm

Abmessungen



Nenngröße		D1	D2	D3	D4	D5	D6	D7	D8	D9	D10	D11	D12	D13 ²⁾
28, 32	MHDB.16	209	186	25	68	174	102	87	36	66	50.8	23.8	∅19	M10; 17 tief
45	MHDB.16	222	198	22	65	187	113	98	36	66	50.8	23.8	∅19	M10; 17 tief
56, 63	MHDB.22	250	222	19	61	208	124	105	42	75	50.8	23.8	∅19	M10; 13 tief
80, 90	MHDB.22	271	243	17.5	59	229	134	114	42	75	57.2	27.8	∅25	M12; 18 tief
107, 125	MHDB.32	298	266	10	52	250	149.5	130	53	84	66.7	31.8	∅32	M14; 19 tief
160, 180	MHDB.32	332	301	5	47	285	170	149	53	84	66.7	31.8	∅32	M14; 19 tief

Nenngröße	A, B	S ₁ ¹⁾	M _A , M _B ¹⁾	P _{St} ¹⁾
28, 32	3/4 in	M22 x 1.5; 14 tief	M20 x 1.5; 14 tief	G 1/4
45	3/4 in	M22 x 1.5; 14 tief	M20 x 1.5; 14 tief	G 1/4
56, 63	3/4 in	M26 x 1.5; 16 tief	M26 x 1.5; 16 tief	G 1/4
80, 90	1 in	M26 x 1.5; 16 tief	M26 x 1.5; 16 tief	G 1/4
107, 125	1 1/4 in	M26 x 1.5; 16 tief	M26 x 1.5; 16 tief	G 1/4
160, 180	1 1/4 in	M26 x 1.5; 16 tief	M30 x 1.5; 16 tief	G 1/4

Montagehinweis für Anschlussplatte mit Druckzuschaltstufe "192":

Bei der Montage der Hydraulikleitung am p_{st}-Anschluss muss die Kontermutter gegengehalten werden!

Anschlüsse

Benennung	Anschluss für	Norm	Größe	Höchstdruck [bar] ²⁾	Zustand ³⁾
A, B	Arbeitsleitung	SAE J518	siehe oben	450	O
S ₁	Einspeisung (nur bei Anschlussplatte 191/192)	DIN 3852	siehe oben	5	O
M _A , M _B	Messung Betriebsdruck	DIN 3852	siehe oben	450	X
P _{St}	Steuerdruck (nur bei Anschlussplatte 192)	DIN ISO 228	siehe oben	30	O

1) Für die maximalen Anziehdrehmomente sind die allgemeinen Hinweise auf Seite 46 zu beachten.

2) Anwendungsspezifisch können kurzzeitig Druckspitzen auftreten. Bei der Auswahl von Messgeräten und Armaturen beachten.

3) O = Muss angeschlossen werden (im Lieferzustand verschlossen)

X = Verschlossen (im Normalbetrieb)

Bremsventil BVD und BVE

Vor Festlegung Ihrer Konstruktion bitte verbindliche Einbauzeichnung anfordern. Maße in mm

Funktion

Fahr-/Windenbremsventile sollen im offenen Kreislauf die Gefahr von Überdrehzahl und Kavitation von Axialkolbenmotoren verringern. Kavitation entsteht, wenn beim Abbremsen, bei Talfahrt oder bei Lastabsenkung der Motor schneller dreht als es dem zugeführtem Volumenstrom entspricht.

Bei Einbruch des Zulaufdruckes drosselt der Bremskolben den Rücklaufstrom und bremst den Motor bis der Zulaufdruck wieder ca. 20 bar erreicht hat.

Beachten

- BVD bei Nenngröße 28 bis 180 und BVE bei Nenngröße 107 bis 180 lieferbar.
- Das Bremsventil muss in der Bestellung zusätzlich angegeben werden. Wir empfehlen das Bremsventil und den Motor im Set zu bestellen. Bestellbeispiel: A2FM90/61W-VAB188 + BVD20F27S/41B-V03K16D0400S12
- Das Bremsventil ersetzt nicht die mechanische Betriebs- und Haltebremse.
- Detaillierte Hinweise zum Bremsventil BVD in RD 95522 und BVE in RD 95525 beachten!
- Für die Auslegung des Bremslüftventils benötigen wir von der mechanischen Haltebremse:
 - den Druck bei Öffnungsbeginn
 - das Volumen des Bremskolbens zwischen minimalem Hub (Bremse geschlossen) und maximalem Hub (Bremse mit 21 bar gelüftet)
 - die benötigte Schließzeit bei warmem Gerät (Ölviskosität ca. 15 mm²/s)

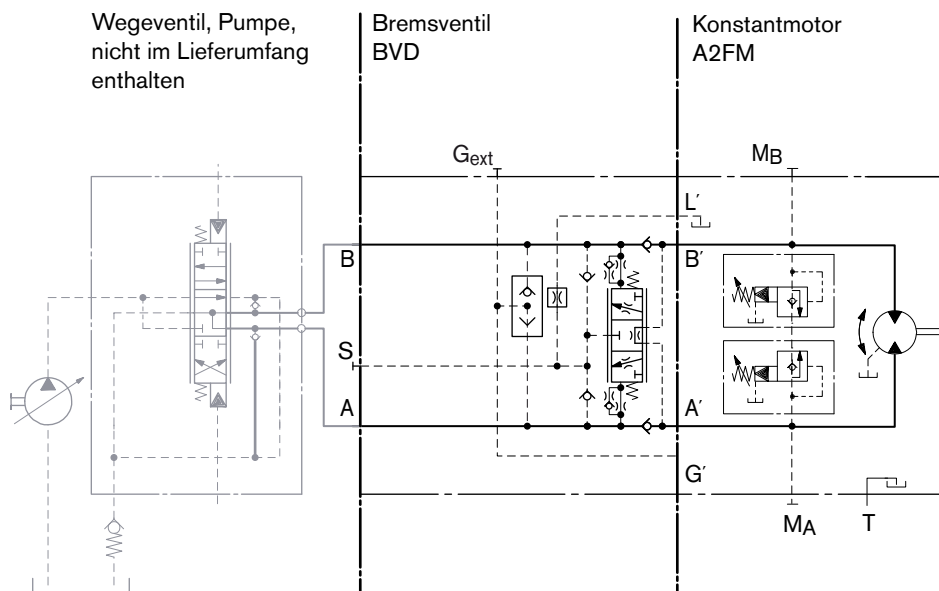
Fahrbremsventil BVD..F

Anwendungsmöglichkeit

- Fahrtrieb bei Mobilbaggern

Schaltplanbeispiel für Fahrtrieb bei Mobilbaggern

A2FM090/61W-VAB188 + BVD20F27S/41B-V03K16D0400S12



Bremsventil BVD und BVE

Vor Festlegung Ihrer Konstruktion bitte verbindliche Einbauzeichnung anfordern. Maße in mm

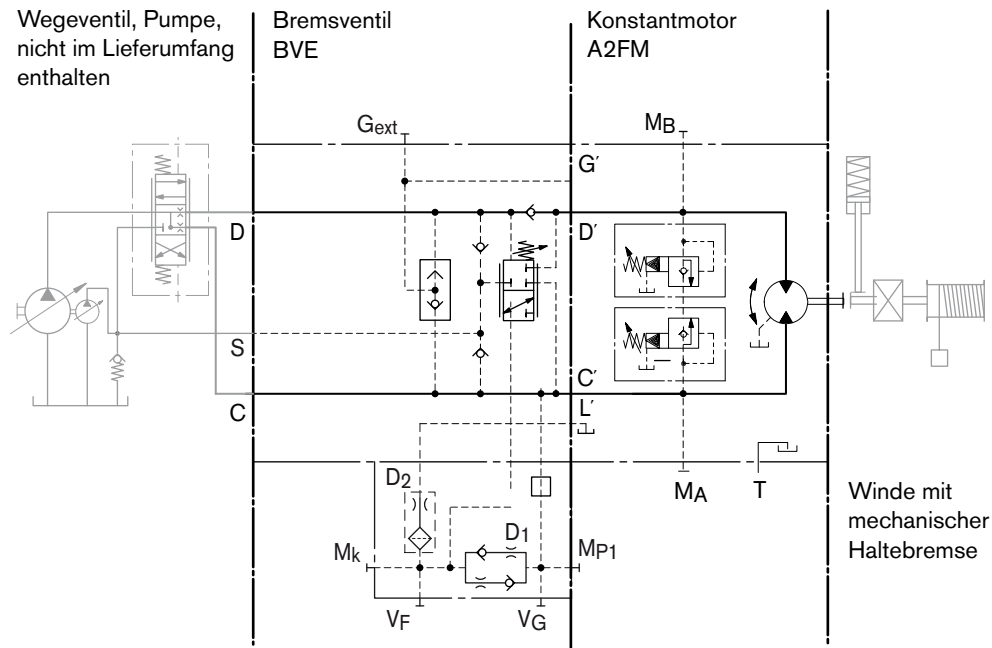
Windensbremsventil BVD..W und BVE

Anwendungsmöglichkeiten

- Windenantrieb in Kranen (BVD und BVE)
- Turasantrieb in Raupenbaggern (BVD)

Schaltplanbeispiel für Windenantrieb in Kranen

A2FM090/61W-VAB188 + BVE25W385/51 ND-V100K00D4599T30S00-0



Zulässiger Schluckstrom bzw. Druck bei Einsatz von DBV und BVD/BVE

Motor NG	Ohne Ventil		Eingeschränkte Werte bei Einsatz von DBV und BVD/BVE										
	p_{nom}/p_{max} [bar]	$q_v max$ [L/min]	DBV NG	p_{nom}/p_{max} [bar]	q_v [L/min]	Code	BVD/BVE NG	p_{nom}/p_{max} [bar]	q_v [L/min]	Code			
28	400/450	176	16	350/420	100	181 191, 192	20 (BVD)	350/420	100	188			
32		201											
45		255											
56		280	22								240	220	
63		315											
80		360											
90		405											
107		427	32								400	171 191, 192	178
125		500											
107		427											
125	500												
160	577												
180	648												

DBV _____ Druckbegrenzungsventil

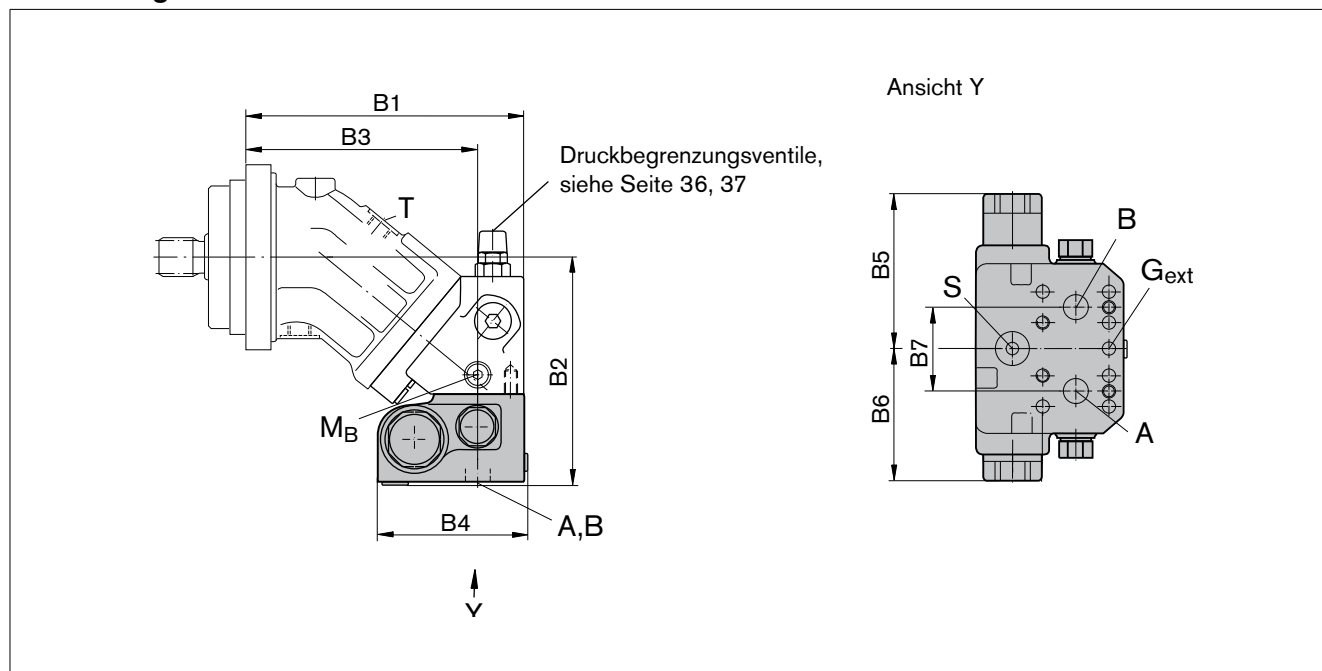
BVD _____ Bremsventil, doppelt wirkend

BVE _____ Bremsventil, einseitig wirkend

Bremsventil BVD und BVE

Vor Festlegung Ihrer Konstruktion bitte verbindliche Einbauzeichnung anfordern. Maße in mm

Abmessungen



A2FM Nenngröße	Bremsventil Typ	Anschlüsse A, B	Abmessungen							
			B1	B2	B3	B4 (S)	B4 (L)	B5	B6	B7
28, 32	BVD20..16	3/4 in	209	175	174	142	147	139	98	66
45	BVD20..16	3/4 in	222	196	187	142	147	139	98	66
56, 63	BVD20..17	3/4 in	250	197	208	142	147	139	98	75
80, 90	BVD20..27	1 in	271	207	229	142	147	139	98	75
107, 125	BVD20..28	1 in	298	238	251	142	147	139	98	84
107, 125	BVD25..38	1 1/4 in	298	239	251	158	163	175	120.5	84
160, 180	BVD25..38	1 1/4 in	332	260	285	158	163	175	120.5	84
107, 125	BVE25..38	1 1/4 in	298	240	251	167	172	214	137	84
160, 180	BVE25..38	1 1/4 in	332	260	285	167	172	214	137	84
250	Auf Anfrage									

Anschlüsse

Benennung	Anschluss für	Ausführung	Norm	Größe ¹⁾	Höchstdruck [bar] ²⁾	Zustand ⁴⁾
A, B	Arbeitsleitung		SAE J518	siehe Tabelle oben	420	O
S	Einspeisung	BVD20	DIN 3852 ³⁾	M22 x 1.5; 14 tief	30	X
		BVD25, BVE25	DIN 3852 ³⁾	M27 x 2; 16 tief	30	X
Br	Bremslüftung, reduzierter Hochdruck	L	DIN 3852 ³⁾	M12 x 1.5; 12.5 tief	30	O
G _{ext}	Bremslüftung, Hochdruck	S	DIN 3852 ³⁾	M12 x 1.5; 12.5 tief	420	X
M _A , M _B	Messung Druck A und B		ISO 6149 ³⁾	M12 x 1.5; 12 tief	420	X

1) Für die maximalen Anziehdrehmomente sind die allgemeinen Hinweise auf Seite 46 zu beachten.

2) Anwendungsspezifisch können kurzzeitig Druckspitzen auftreten. Bei der Auswahl von Messgeräten und Armaturen beachten.

3) Die Ansenkung kann tiefer sein als in der Norm vorgesehen.

4) O = Muss abgeschlossen werden (im Lieferzustand verschlossen)

X = Verschlossen (im Normalbetrieb)

Bremsventil BVD und BVE

Vor Festlegung Ihrer Konstruktion bitte verbindliche Einbauzeichnung anfordern. Maße in mm

Befestigung des Bremsventils

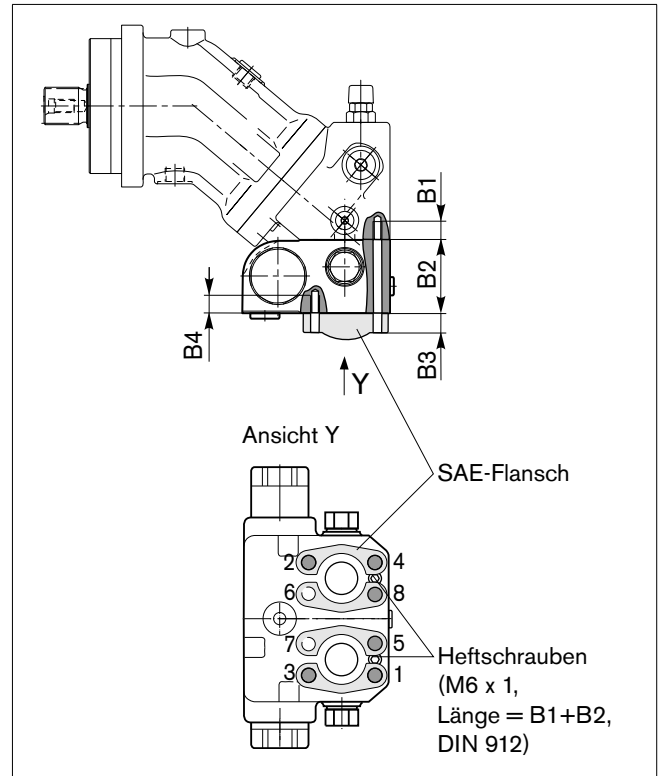
Das Bremsventil wird bei der Auslieferung mit zwei Heftschrauben (Transportsicherung) am Motor befestigt. Die Heftschrauben dürfen bei der Befestigung der Arbeitsleitungen nicht entfernt werden. Bei getrennter Lieferung von Bremsventil und Motor muss das Bremsventil zunächst mit den mitgelieferten Heftschrauben an der Anschlussplatte des Motors befestigt werden. Die endgültige Befestigung des Bremsventils am Motor erfolgt durch die Verschraubung der SAE-Flansche mit folgenden Schrauben:

6 Schrauben (1, 2, 3, 4, 5, 8) _____ Länge $B1+B2+B3$
2 Schrauben (6, 7) _____ Länge $B3+B4$

Zum Anziehen der Schrauben ist die vorgegebene Reihenfolge 1 bis 8 (siehe nachfolgende Skizze) in zwei Phasen unbedingt einzuhalten.

In der ersten Phase sollen die Schrauben mit halbem Anziehdrehmoment und in der zweiten Phase mit maximalem Anziehdrehmoment (siehe nachfolgende Tabelle) angezogen werden.

Gewinde	Festigkeitsklasse	Anziehdrehmoment [Nm]
M6 x 1 (Heftschraube)	10.9	15.5
M10	10.9	75
M12	10.9	130
M14	10.9	205



Nenngröße	28, 32, 45	56, 63	80, 90	107, 125, 160, 180	107, 125
Anschlussplatte	18				17
B1 ¹⁾	M10 x 1.5; 17 tief	M10 x 1.5; 17 tief	M12 x 1.75; 18 tief	M14 x 2; 19 tief	M12 x 1.75; 17 tief
B2	78 ²⁾	68	68	85	68
B3	kundenspezifisch				
B4	M10 x 1.5; 15 tief	M10 x 1.5; 15 tief	M12 x 1.75; 16 tief	M14 x 2; 19 tief	M12 x 1.75; 17 tief

1) Minimal notwendige Einschraublänge 1 x ø-Gewinde

2) Inklusive Zwischenplatte

Drehzahlsensoren

Die Ausführungen A2FM...U und A2FM...F („Für Drehzahlsensor vorbereitet“, d. h. ohne Sensor) beinhaltet eine Verzahnung am Triebwerk.

Der Anschluss ist bei Auslieferung "Für Drehzahlsensor vorbereitet" mit einer druckfesten Abdeckung verschlossen.

Mit dem angebauten Drehzahlsensor DSA bzw. HDD kann das zur Drehzahl des Motors proportionale Signal erfasst werden. Die Sensoren erfassen die Drehzahl und Drehrichtung.

Typschlüssel, technische Daten, Abmessungen, Angaben zum Stecker und Sicherheitshinweise des Sensors sind dem dazugehörigen Datenblatt zu entnehmen.

DSA _____ RD 95133

HDD _____ RD 35135

Der Sensor wird am speziell dafür vorgesehenen Anschluss D wie folgt befestigt:

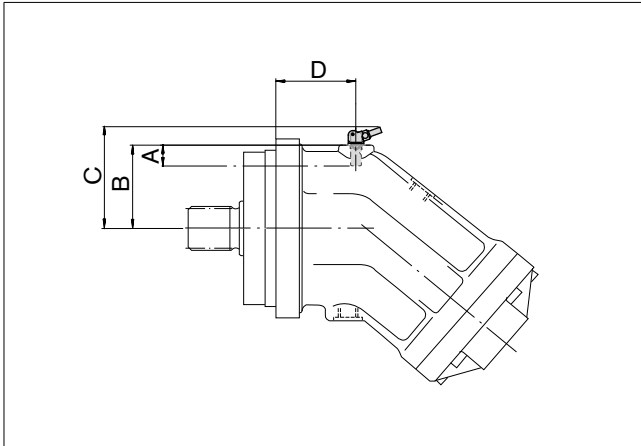
DSA _____ mit einer Befestigungsschraube

HDD _____ mit zwei Befestigungsschrauben

Wir empfehlen den Konstantmotor A2FM komplett mit angebaute Sensor zu bestellen.

Ausführung „V“

Nenngröße 23 bis 200 mit DSA-Sensor



Ausführung „V“

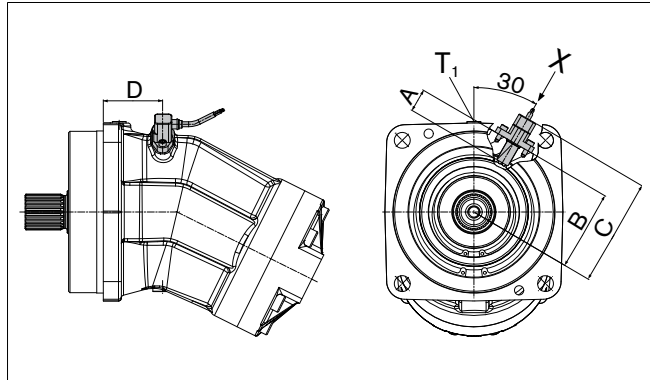
Nenngröße 250 bis 500 mit DSA-Sensor

Auf Anfrage

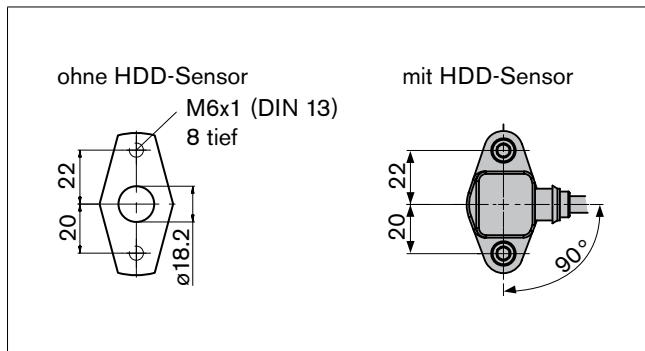
Vor Festlegung Ihrer Konstruktion bitte verbindliche Einbauzeichnung anfordern. Maße in mm

Ausführung „H“

Nenngröße 250 bis 500 mit HDD-Sensor



Ansicht X



Drehzahlsensoren

Vor Festlegung Ihrer Konstruktion verbindliche Einbauzeichnung anfordern. Maße in mm.

Nenngröße			23, 28, 32	45	56, 63	80, 90	107, 125
Zähnezahl			38	45	47	53	59
DSA	A	Einbautiefe (Toleranz ± 0.1)	18.4	18.4	18.4	18.4	18.4
	B	Auflagefläche	57.9	64.9	69.9	74.9	79.9
	C		74.5	81.5	86.5	91.5	96.5
	D		54.7	54.3	61.5	72.5	76.8
Nenngröße			160, 180	200	250	355	500
Zähnezahl			67	80	78	90	99
HDD	A	Einbautiefe (Toleranz ± 0.1)	–	–	32	32	32
	B	Auflagefläche	–	–	110.5	122.5	132.5
	C		–	–	149	161	171
	D		–	–	82	93	113
DSA	A	Einbautiefe (Toleranz ± 0.1)	18.4	18.4	32	32	32
	B	Auflagefläche	87.4	100.9	–	–	–
	C		104	117.5	–	–	–
	D		86.8	97.5			

Einbauhinweise

Allgemeines

Die Axialkolbeneinheit muss bei Inbetriebnahme und während des Betriebes mit Druckflüssigkeit gefüllt und entlüftet sein. Dies ist auch bei längerem Stillstand zu beachten, da sich die Axialkolbeneinheit über die Hydraulikleitungen entleeren kann.

Besonders bei der Einbaulage „Triebwelle nach oben“ ist auf eine komplette Befüllung und Entlüftung zu achten, da z. B. die Gefahr des Trockenlaufens besteht.

Die Leckflüssigkeit im Gehäuseraum muss über den höchstgelegenen Tankanschluss (T_1 , T_2) zum Tank abgeführt werden.

Bei Kombinationen von mehreren Einheiten ist darauf zu achten, dass der jeweilige Gehäusedruck nicht überschritten wird. Bei Druckdifferenzen an den Tankanschlüssen der Einheiten, muss die gemeinsame Tankleitung so weit verändert werden, dass der geringste zulässige Gehäusedruck aller angeschlossenen Einheiten in keiner Situation überschritten wird. Ist das nicht möglich, so müssen gegebenenfalls separate Tankleitungen verlegt werden.

Um günstige Geräuschwerte zu erzielen, sind alle Verbindungsleitungen über elastische Elemente abzukoppeln und Übertankeinbau zu vermeiden.

Die Tankleitung muss in jedem Betriebszustand unterhalb des minimalen Flüssigkeitsniveaus in den Tank münden.

Einbaulage

Siehe folgende Beispiele 1 bis 8.

Weitere Einbaulagen sind nach Rücksprache möglich.

Empfohlene Einbaulage: 1 und 2.

Hinweis

Bei Nenngröße 10 bis 200 mit Einbaulage "Welle nach oben" ist ein Entlüftungsanschluss R erforderlich (bei Bestellung im Klartext angeben, Sonderausführung). Bei Nenngröße 250 bis 1000 ist Anschluss U im Lagerbereich für Entlüftung serienmäßig enthalten.

Einbaulage	Entlüften	Befüllen
1	-	T_1
2	-	T_2
3	-	T_1
4	R (U)	T_2
5	L_1	T_1 (L_1)
6	L_1	T_2 (L_1)
7	L_1	T_1 (L_1)
8	R (U)	T_2 (L_1)

L_1 Befüllen / Entlüften

R Entlüftungsanschluss (Sonderausführung)

U Lagerspülung / Entlüftungsanschluss

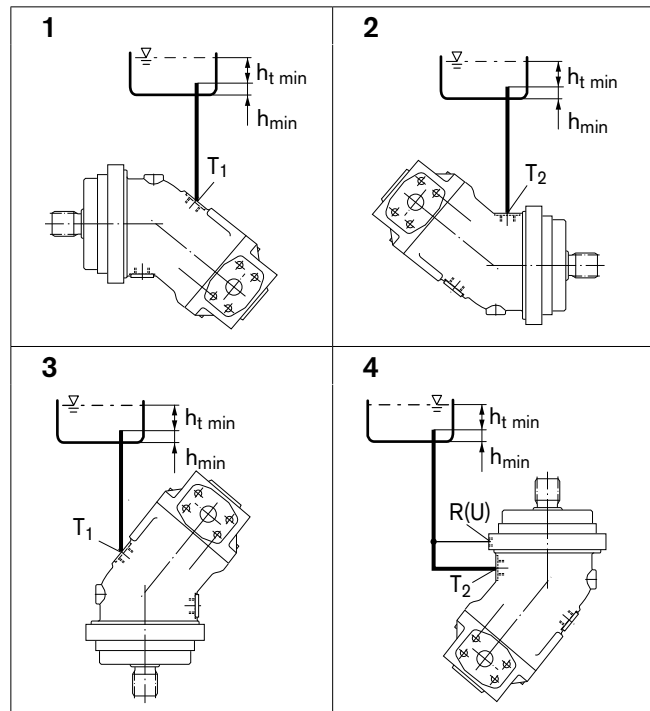
T_1 , T_2 Tankanschluss

$h_{t \min}$ Minimal erforderliche Eintauchtiefe (200 mm)

h_{\min} Minimal erforderlicher Abstand zum Tankboden (100 mm)

Untertankeinbau (Standard)

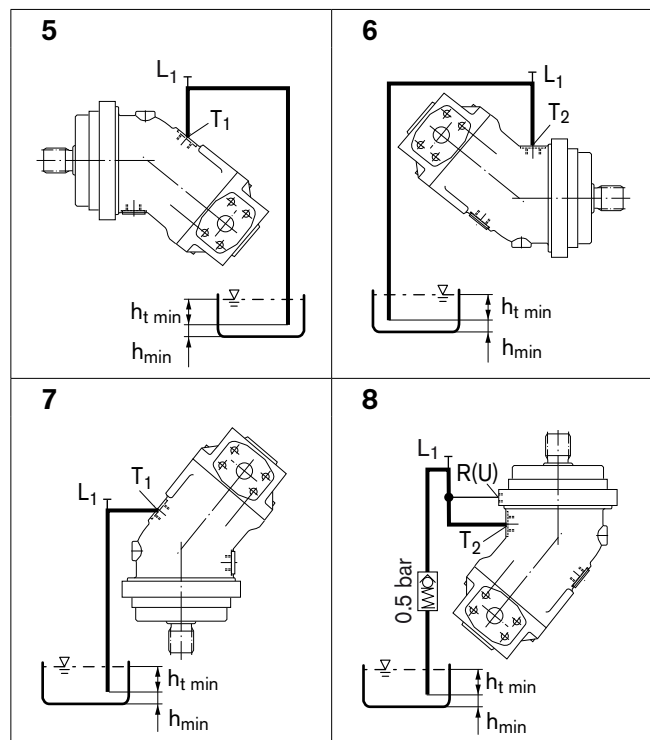
Untertankeinbau liegt vor, wenn die Axialkolbeneinheit unterhalb des minimalen Flüssigkeitsniveaus außerhalb des Tanks eingebaut ist.



Übertankeinbau

Übertankeinbau liegt vor, wenn die Axialkolbeneinheit oberhalb des minimalen Flüssigkeitsniveaus des Tanks eingebaut ist.

Empfehlung für Einbaulage 8 (Triebwelle nach oben): Ein Rückschlagventil in der Tankleitung (Öffnungsdruck 0.5 bar) kann ein Entleeren des Gehäuse-raums verhindern.



Allgemeine Hinweise

- Der Motor A2FM ist für den Einsatz im offenen und geschlossenen Kreislauf vorgesehen.
- Die Projektierung, Montage und Inbetriebnahme der Axialkolbeneinheit setzen den Einsatz von geschulten Fachkräften voraus.
- Lesen Sie vor dem Einsatz der Axialkolbeneinheit die zugehörige Betriebsanleitung gründlich und vollständig. Fordern Sie diese gegebenenfalls bei Bosch Rexroth an.
- Während und kurz nach dem Betrieb besteht an der Axialkolbeneinheit Verbrennungsgefahr. Geeignete Sicherheitsmaßnahmen vorsehen (z. B. Schutzkleidung tragen).
- Abhängig vom Betriebszustand der Axialkolbeneinheit (Betriebsdruck, Flüssigkeitstemperatur) können sich Verschiebungen der Kennlinie ergeben.
- Arbeitsanschlüsse:
 - Die Anschlüsse und Befestigungsgewinde sind für den angegebenen Höchstdruck ausgelegt. Der Maschinen- bzw. Anlagenhersteller muss dafür sorgen, dass die Verbindungselemente und Leitungen den vorgesehenen Einsatzbedingungen (Druck, Volumenstrom, Druckflüssigkeit, Temperatur) mit den notwendigen Sicherheitsfaktoren entsprechen.
 - Die Arbeits- und Funktionsanschlüsse sind nur für den Anbau von hydraulischen Leitungen vorgesehen.
- Die angegebenen Daten und Hinweise sind einzuhalten.
- Das Produkt ist nicht als Bestandteil für das Sicherheitskonzept einer Gesamtmaschine gemäß ISO13849 freigegeben.
- Es gelten die folgenden Anziehdrehmomente:
 - Armaturen:
Beachten Sie die Herstellerangaben zu den Anziehdrehmomenten der verwendeten Armaturen.
 - Befestigungsschrauben:
Für Befestigungsschrauben mit metrischem ISO-Gewinde nach DIN 13 bzw. Gewinde nach ASME B1.1 empfehlen wir die Überprüfung des Anziehdrehmoments im Einzelfall gemäß VDI 2230.
 - Einschraubloch der Axialkolbeneinheit:
Die maximal zulässigen Anziehdrehmomente $M_{G \max}$ sind Maximalwerte der Einschraublöcher und dürfen nicht überschritten werden. Werte siehe nachfolgende Tabelle.
 - Verschlusschrauben:
Für die mit der Axialkolbeneinheit mitgelieferten metallischen Verschlusschrauben gelten die erforderlichen Anziehdrehmomente der Verschlusschrauben M_V . Werte siehe nachfolgende Tabelle.

Anschlüsse		Maximal zulässiges Anziehdrehmoment der Einschraublöcher $M_{G \max}$	Erforderliches Anziehdrehmoment der Verschlusschrauben $M_V^{1)}$	Schlüsselweite Innensechskant der Verschlusschrauben
Norm	Gewindegröße			
DIN 3852 ¹⁾	M10 x 1	30 Nm	15 Nm ²⁾	5 mm
	M12 x 1.5	50 Nm	25 Nm ²⁾	6 mm
	M14 x 1.5	80 Nm	35 Nm	6 mm
	M16 x 1.5	100 Nm	50 Nm	8 mm
	M18 x 1.5	140 Nm	60 Nm	8 mm
	M20 x 1.5	170 Nm	80 Nm	10 mm
	M22 x 1.5	210 Nm	80 Nm	10 mm
	M26 x 1.5	230 Nm	120 Nm	12 mm
	M27 x 2	330 Nm	135 Nm	12 mm
	M30 x 2	420 Nm	215 Nm	17 mm
	M33 x 2	540 Nm	225 Nm	17 mm
M42 x 2	720 Nm	360 Nm	22 mm	
DIN ISO 228	G 1/4	40 Nm	–	–

- 1) Die Anziehdrehmomente gelten für den Lieferzustand "trocken" sowie den montagebedingten, "leicht geölten" Zustand der Schraube.
- 2) Im Zustand "leicht geölt" reduziert sich M_V bei M10 x 1 auf 10 Nm und bei M12 x 1.5 auf 17 Nm.

Bosch Rexroth AG
 Mobile Applications
 Glockeraustraße 4
 89275 Elchingen, Germany
 Tel. +49 7308 82-0
 Fax +49 7308 7274
 info.brm@boschrexroth.de
 www.boschrexroth.com/axialkolbenmotoren

An den Kelterwiesen 14
 72160 Horb, Germany
 Tel. +49 7451 92-0
 Fax +49 7451 8221

© Alle Rechte bei Bosch Rexroth AG, auch für den Fall von Schutzrechtsanmeldungen. Jede Verfügungsbefugnis, wie Kopier- und Weitergaberecht, bei uns.

Die angegebenen Daten dienen allein der Produktbeschreibung. Eine Aussage über eine bestimmte Beschaffenheit oder eine Eignung für einen bestimmten Einsatzzweck kann aus unseren Angaben nicht abgeleitet werden. Die Angaben entbinden den Verwender nicht von eigenen Beurteilungen und Prüfungen. Es ist zu beachten, dass unsere Produkte einem natürlichen Verschleiß- und Alterungsprozess unterliegen.

Änderungen vorbehalten.