

Plattenwärmetauscher



HYDAC HEX Sxxx



Hxxx-LIQUID

Allgemein

Plattenwärmetauscher kommen überall dort zum Einsatz, wo thermische Energie (Wärme) von einer Flüssigkeit auf eine andere übertragen werden soll.

Sie haben den Vorteil, dass sie die Medientemperatur – je nach Temperatur der Kühlflüssigkeit – auf einem sehr niedrigen und stabilen Niveau halten können.

Plattenwärmetauscher bestehen aus einem Paket geprägter Wärmeübertragungsplatten, die entweder miteinander verlötet werden oder mit Dichtungen in einem Gestell verspannt sind.

In den Spalten zwischen den Platten fließt abwechselnd warmes (zu kühlendes) und kaltes (zu erwärmendes) Medium. Die Prägung der Platten erzeugt eine turbulente Strömung, die für eine effiziente Wärmeübertragung erforderlich ist.

Gelötete Plattenwärmetauscher HYDAC HEX Sxxx

Gelötete Plattenwärmetauscher sind aufgrund ihrer Bauweise besonders kompakt und effizient. Standardmäßig sind die Wärmeübertragungsplatten aus Edelstahl mit Kupfer verlötet. Bei Anwendungen mit aggressiven Medien kann auch Nickellot verwendet werden.

Kupfergelötete Plattenwärmetauscher sind druckstabil bis 30 bar, nickelgelötete bis 10 bar. Spezielle Ausführungen sind aber auch für höhere Drücke geeignet.

Geschraubte Plattenwärmetauscher Hxxx-LIQUID

Geschraubte Plattenwärmetauscher sind besonders für große Volumenströme und hohe Kühlleistungen geeignet. Das Plattenpaket aus Wärmeübertragungsplatten und Dichtungen wird mit Spanschrauben in einem Gestell zusammen gehalten.

Daher kann der Plattenwärmetauscher auch zur Reinigung und Wartung demontiert werden. Ebenso ist es möglich, nachträglich weitere Platten hinzuzufügen, um eine höhere Leistung zu erreichen.

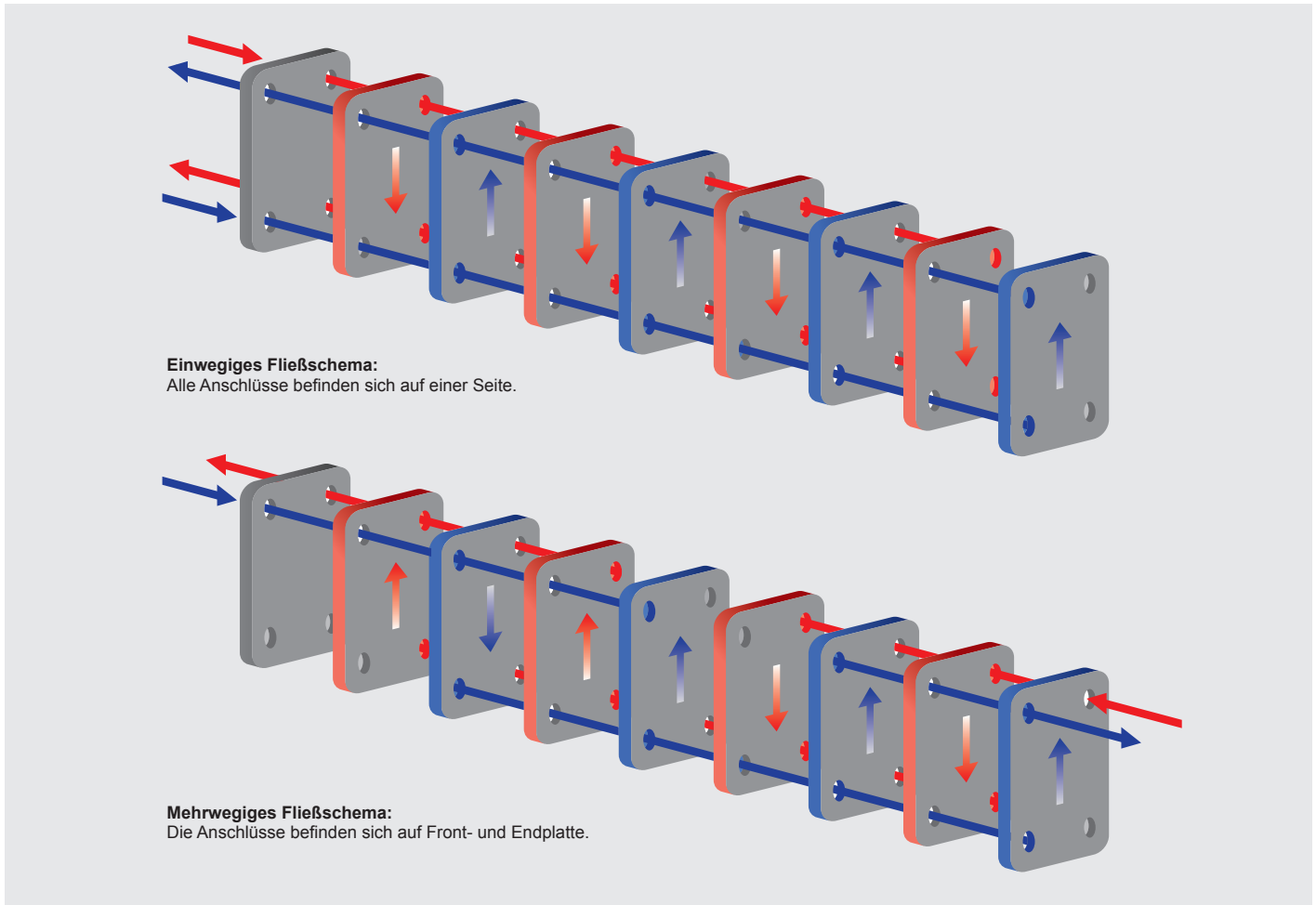
Für Applikationen mit Seewasser können die Plattenwärmetauscher auch mit Wärmeübertragungsplatten aus Titan geliefert werden.

Verschiedene Plattenprägungen ermöglichen die Anpassung an die jeweilige Anwendung. So können sie auch für stark verschmutzte oder hochviskose Medien eingesetzt werden, oder auch, wenn der Temperaturunterschied zwischen dem warmen und kalten Medium sehr gering ist.

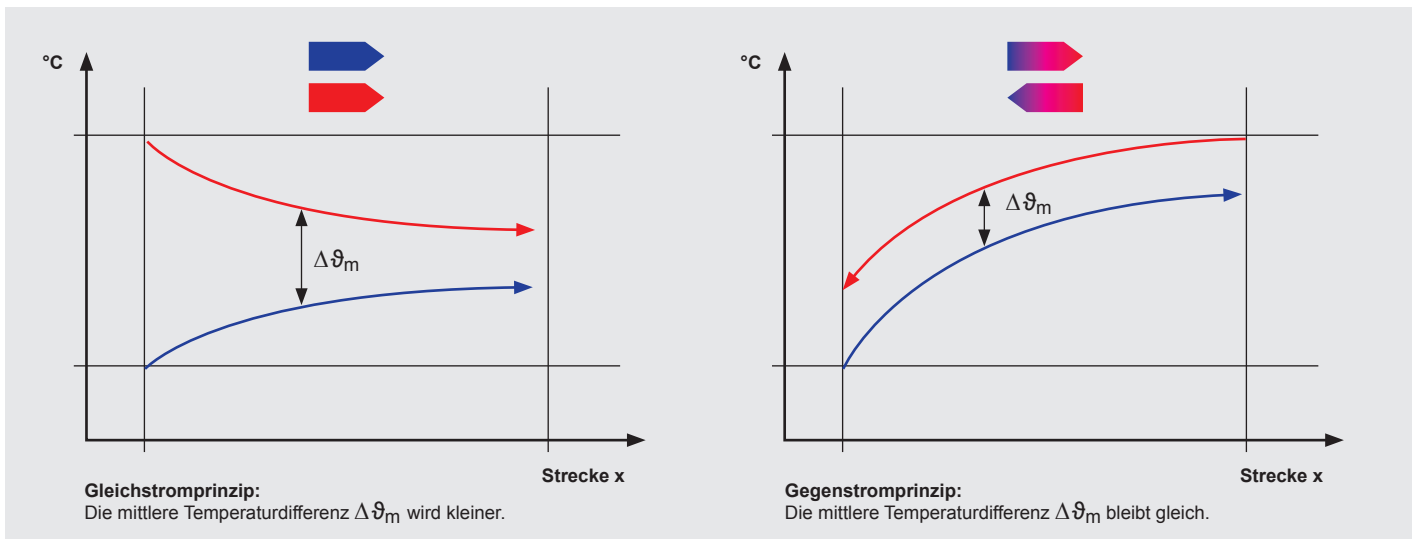
Sicherheits-Plattenwärmetauscher mit doppelwandigen Platten werden in Bereichen eingesetzt, wo eine Vermischung der Medien unbedingt verhindert werden muss.

Funktion

Die Medien fließen im Gegenstrom durch den Plattenwärmetauscher:



Beim Gegenstromprinzip wird das warme Medium stärker abgekühlt als bei einer Gleichstromanwendung, da das kalte dem warmen Medium entgegen fließt.



Bei **gelöteten Plattenwärmetauschern** ist es möglich die Anschlüsse von Eintritt und Austritt eines Mediums zu tauschen, ohne die Funktion zu beeinträchtigen. Um das Gegenstromprinzip sicherzustellen, müssen allerdings auch Ein- und Austritt des anderen Mediums geändert werden. Nur ein Wechsel der kalten und warmen Seite wird nicht empfohlen. Die Plattenwärmetauscher sind so konstruiert, dass die äußere Platte immer vom warmen Medium durchströmt wird. Bei einer Durchströmung mit dem kalten Medium könnte sich auf der Außenseite des Wärmetauschers Kondenswasser bilden.

Bei **geschraubten Plattenwärmetauschern** ist ein Wechsel der Anschlüsse aufgrund der komplexeren Plattenprägung nicht ohne Weiteres möglich. Hier können vor der Montage des Plattenwärmetauschers die Anschlüsse festgelegt werden. Bitte sprechen Sie unseren technischen Vertrieb an.

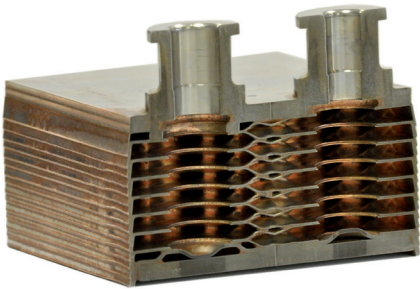
Anwendungsbereich

Ein Plattenwärmetauscher kann überall dort eingesetzt werden, wo eine Wärmeübertragung zwischen zwei Medien stattfinden soll.

Typische Anwendungen sind:

- Hydrauliksysteme
- Pressen
- Schmier-systeme
- Prüfstände
- Motoren

Schnittbild



Schnitt durch einen gelöteten Plattenwärmetauscher

Kühlleistung

Die maximale **Kühlleistung** eines Plattenwärmetauschers hängt von mehreren Faktoren ab:

- der Eintrittstemperatur des warmen und kalten Mediums
- dem Volumenstrom des warmen und kalten Mediums
- den verwendeten Medien.

Auslegungsprogramm

Das Auslegungsprogramm für **gelötete Plattenwärmetauscher** hilft Ihnen bei der Auswahl der richtigen Baugröße und Plattenzahl.

Bitte fragen Sie die aktuelle Version beim technischen Vertrieb an.

Type	Plate No.	Series	Parallel	Required heat load	Margin	Press. drop of side 1	Press. drop of side 2	Note
				kW	%	bar	bar	
HEX S400								No Solution
HEX S610	110	1	1	10,0	-1,6	0,01	0,03	
HEX S615	30	1	1	10,0	2,0	0,07	0,19	
HEX S522	30	1	1	10,0	30,7	0,01	0,06	
HEX S722	30	1	1	10,0	15,3	0,01	0,06	

PHE: **HEX S615** PDF Drawing

Für **geschraubte Plattenwärmetauscher** füllen Sie bitte das Auslegungsblatt in diesem Prospekt aus und senden Sie es an den technischen Vertrieb.

Wir helfen Ihnen, den passenden Plattenwärmetauscher für Ihre individuelle Anwendung zu finden.

Auslegungsblatt Plattenwärmetauscher

Um eine korrekte Auswahl treffen zu können, ist es erforderlich, dass eine Reihe von Daten zur Verfügung stehen. Nachfolgende Checkliste soll hierzu eine Hilfe sein.

Projekt: _____

Ansprechpartner: _____

Telefon: _____

E-Mail: _____

Allgemein

Auslegungsdruck _____ bar

Warme Seite

Zu kühlendes Medium: Öl ISO VG _____ SAE _____
 Wasser
 Wasser-Glykol Glykol-Anteil: _____ %
 Anderes Medium
(Bitte Datenblatt des Mediums beilegen, wenn vorhanden.)

Eintrittstemperatur: _____ °C

Durchflussmenge: _____ l/min oder _____ m³/h

Max. Druckverlust: _____ bar

Erforderliche Kühlleistung: _____ kW

oder

Austrittstemperatur: _____ °C

Kalte Seite

Kühlmedium: Öl ISO VG _____ SAE _____
 Wasser
 Seewasser (Nur geschraubte PWT)
 Wasser-Glykol Glykol-Anteil: _____ %
 Anderes Medium
(Bitte Datenblatt des Mediums beilegen, wenn vorhanden.)

Eintrittstemperatur: _____ °C

Durchflussmenge: _____ l/min oder _____ m³/h (wenn bekannt)

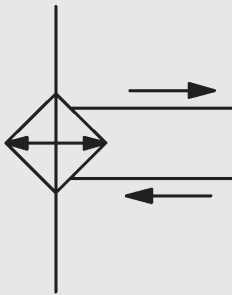
Max. Druckverlust: _____ bar

Bemerkungen



Gelötete Plattenwärmetauscher HYDAC HEX Sxxx

Symbol



Allgemein

Bei Plattenwärmetauschern wird die Wärme vom zu kühlenden Medium an eine Kühlflüssigkeit abgegeben. Sie haben den Vorteil, dass sie die Medientemperatur – je nach Temperatur der Kühlflüssigkeit – auf einem sehr niedrigen und stabilen Niveau halten können.

Gelötete Plattenwärmetauscher stellen so eine effiziente Wärmeübertragung bei kleinen Abmessungen und geringem Gewicht sicher.

Produktmerkmale

Gelötete Plattenwärmetauscher bestehen aus einem Paket geprägter Wärmeübertragungsplatten mit Anschlüssen aus Edelstahl, die mit Kupfer oder Nickel vakuum-verlötet sind.

Die Kanten sind geglättet und die Endplatte zusätzlich mit einem Kantenschutz versehen.

Die spezielle Prägung der Platten sorgt für eine turbulente Strömung, die für eine optimale Wärmeübertragung notwendig ist und darüber hinaus einen Selbstreinigungseffekt bewirkt, da durch die hohen Wandreibungen Ablagerungen an der Oberfläche verringert werden.

Betriebsdaten

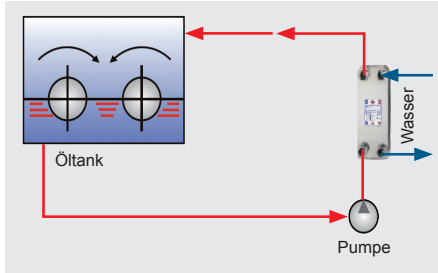
Plattenmaterial	Edelstahl 1.4401 (AISI 316)
Lötmaterial	Kupfer (Standard), Nickel
Drücke	Kupferlot: max. 30 bar (Prüfdruck 45 bar) Nickelot: max. 10 bar Andere Drücke auf Anfrage
Medien	<ul style="list-style-type: none"> ● Hydrauliköl, Schmieröl, Walzöl, Motorenöl ● HFC, HFA, HFD, Druckflüssigkeiten ● Wasser, Wasser-Glykol ● Kältemittel Verwendung von nickelgelöteten Plattenwärmetauschern mit korrosiven Medien: z. B. Ammoniak, Sulfide und Sulfate, deionisiertes oder entsalztes Wasser Andere Medien auf Anfrage
Temperaturbereich	bis +200 °C (Gefrierpunkt und Siedepunkt beachten)
Verschmutzung	Der Gehalt an suspendierten Feststoffen sollte unter 10 mg/l liegen Partikelgröße <0,6 mm (kugelförmig) Fadenförmige Feststoffe führen schnell zur Erhöhung der Druckverluste
Wasserqualität	Folgende Ionen sind unter normalen Bedingungen nicht korrosiv: Phosphat, Nitrat, Nitrit, Mangan, Natrium, Kalium siehe Tabelle zur Wasserqualität
Anschlüsse	Innengewinde (Standard) optional: Außengewinde, Lötanschluss, SAE-Anschluss
Zubehör	Befestigung: HYDAC Spannbänder (Standard), optional: Bolzen auf Front- oder Endplatte Isolierungen

Anwendungsbereich

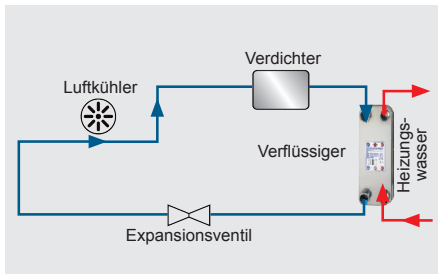
Kühlkreisläufe, die mit Wasser, Kühlfüssigkeit, HFC-Druckflüssigkeit oder Öl betrieben werden.

Typische Anwendungen sind:

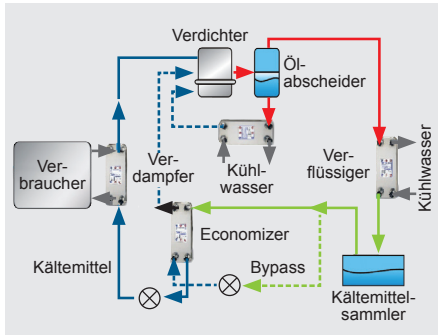
- Werkzeugmaschinen
- Pressen
- Spritzgießmaschinen
- Motoren
- Prüfstände
- Generatoren



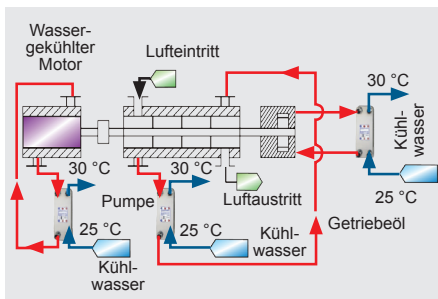
Öl-Kühlung



Wärmepumpe



Kälteaggregat



Vakuumpumpe

Typenschlüssel

HYDAC HEX S400 -10 -00NI / G3/4"

Baugröße

HYDAC HEX S400
HYDAC HEX S610
HYDAC HEX S615
HYDAC HEX S522
HYDAC HEX S722
HYDAC HEX Z800

Weitere Baugrößen auf Anfrage

Plattenanzahl

	10	14	20	30	40	50	60	70	80	90	100	120	150	160	180	190
HYDAC HEX S400	•	•	•	•	•											
HYDAC HEX S610												•	•			
HYDAC HEX S615																
HYDAC HEX S722																
HYDAC HEX S522																

Ausführung mit Nickelot (optional)

Anschlüsse (Standard)

HYDAC HEX S400: 4 x G $\frac{3}{4}$ " Innengewinde

HYDAC HEX S610 und HYDAC HEX S615: 4 x G1" Innengewinde

HYDAC HEX S722: 4 x G1 $\frac{1}{2}$ " Innengewinde

HYDAC HEX S522: 4 x G1 $\frac{1}{2}$ " Innengewinde

Optional sind auch Außengewinde, Löt- und SAE-Anschlüsse möglich. Die Rohrleitungen sind so anzubringen, dass die Anschlüsse spannungsfrei gehalten werden. Längenausdehnungen und Vibrationen aus den Rohrleitungen auf den Wärmetauscher sind zu vermeiden.

Wasserqualität

Folgende Grenzwerte beziehen sich auf kupfergelötete Plattenwärmetauscher und eine Wassertemperatur von +60 °C.

Wasser-Inhaltsstoffe	Konzentration (ppm)	Edelstahl	Kupfer
PH-Wert	<6,0 6,0 – 9,0 >9,0	0 + +	0 + 0
Elektr. Leitfähigkeit	<10 [μ S/cm] 10 - 500 [μ S/cm] >500 [μ S/cm]	+ + +	0 + 0
Cl ⁻	<300	+	+
SO ₄ ⁻²	<50 50 – 300 >300	+ + 0	+ 0 0
CaCO ₃	<50	+	+
Fe	<0,3 >0,3	+ +	+ 0
NH ₃	<2 >2	+ +	+ 0
NO ₃	<100 >100	+ +	+ 0
S ⁻²		Nicht geeignet	
SiO ₂	<30	+	+
NH ₄ ⁺	<0,1	+	+
Freies Chlor	<0,1	+	+
CO ₃ ⁻²	<0,4	+	+
H ₂ S	<0,05 >0,05	+ +	+ 0

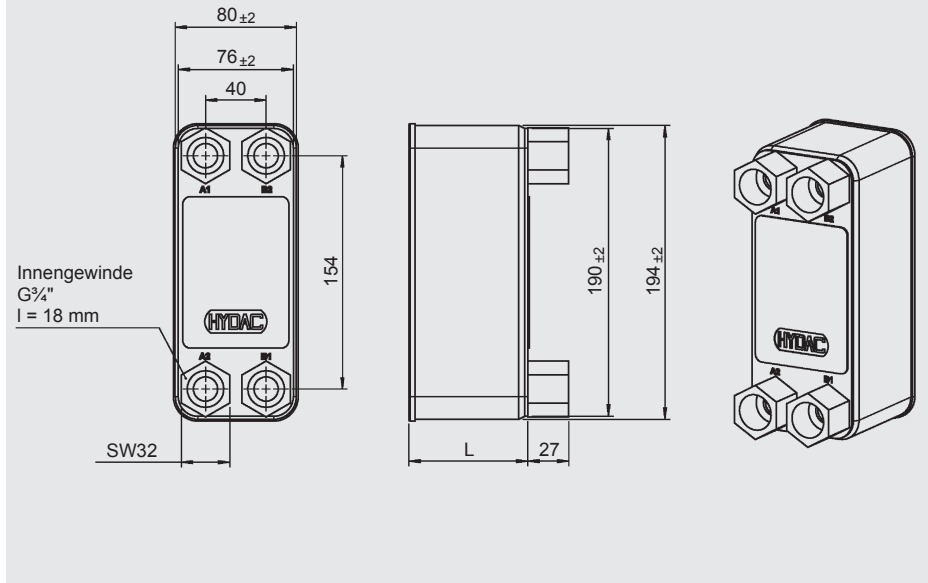
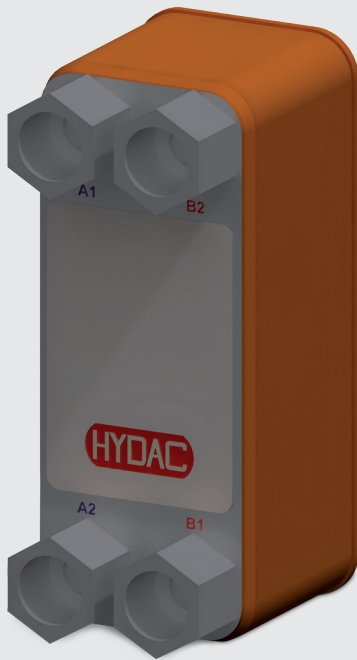
0: Korrosiv

+: Geeignet

Für Ausführungen mit Nickelot wenden Sie sich bitte an den technischen Vertrieb.

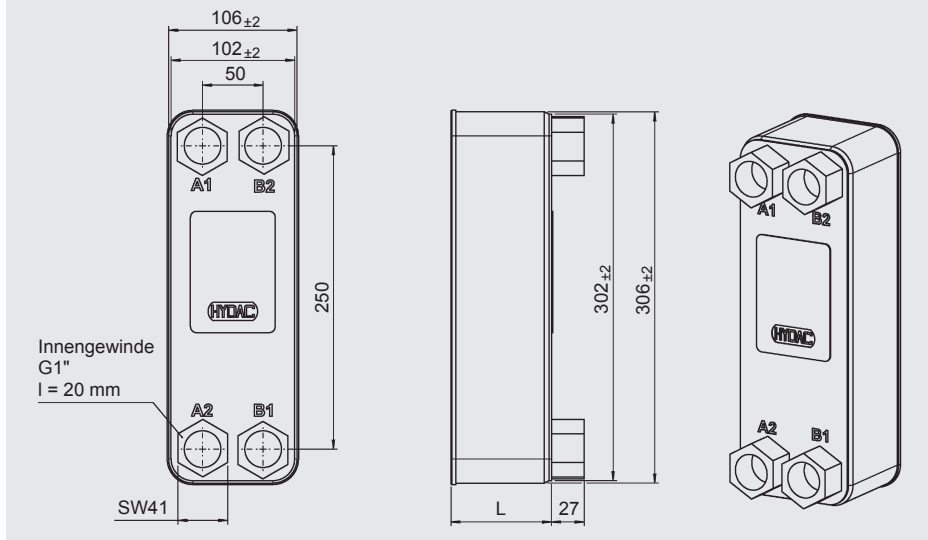
Abmessungen

HYDAC HEX S400



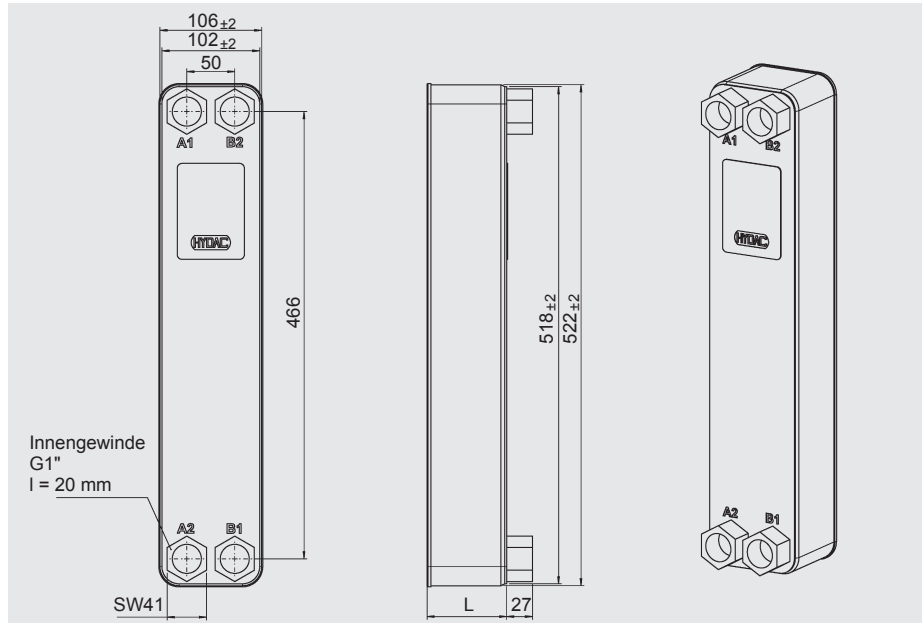
HYDAC Mat. Nr.	HYDAC Typ	Bautiefe L [mm]	Gewicht [kg]
3455621	HYDAC HEX S400-10-00/G3/4"	33	1,3
3383847	HYDAC HEX S400-14-00/G3/4"	42	1,5
3455623	HYDAC HEX S400-20-00/G3/4"	55	1,8
3399435	HYDAC HEX S400-30-00/G3/4"	78	2,3
3455655	HYDAC HEX S400-40-00/G3/4"	101	2,8

HYDAC HEX S610



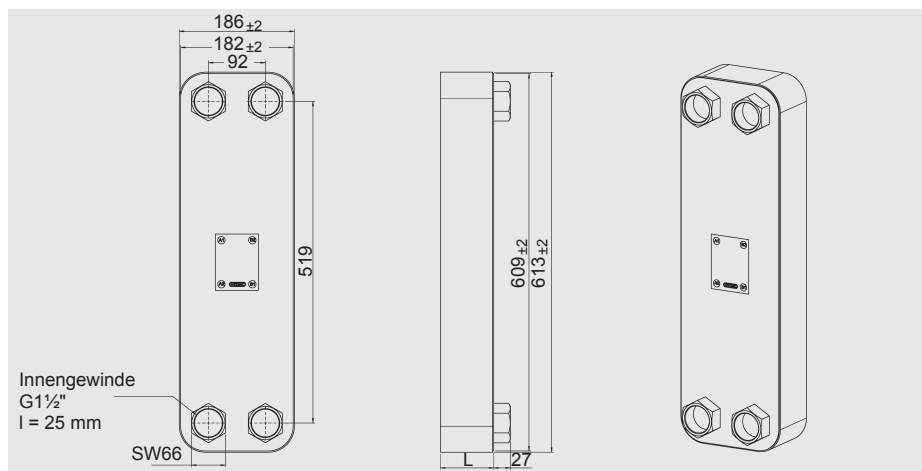
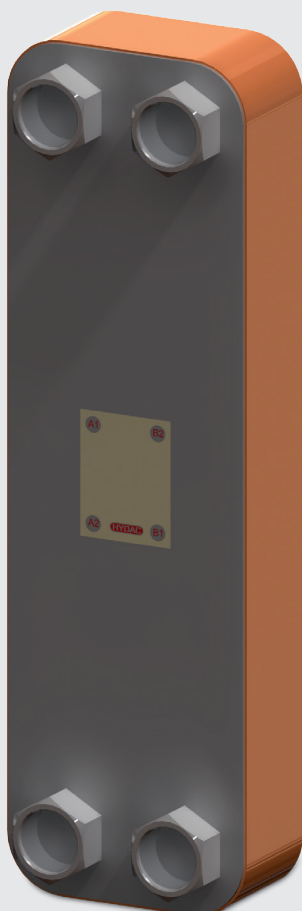
HYDAC Mat. Nr.	HYDAC Typ	Bautiefe L [mm]	Gewicht [kg]
3366746	HYDAC HEX S610-10-00/G1"	34	2,5
3361012	HYDAC HEX S610-20-00/G1"	58	4,2
3366754	HYDAC HEX S610-30-00/G1"	82	5,5
3366759	HYDAC HEX S610-40-00/G1"	106	6,9
3366760	HYDAC HEX S610-50-00/G1"	130	8,25
3366761	HYDAC HEX S610-60-00/G1"	154	9,6
3366762	HYDAC HEX S610-70-00/G1"	178	10,9
3527300	HYDAC HEX S610-80-00/G1"	202	11,0
3366763	HYDAC HEX S610-100-00/G1"	250	14,2
3366764	HYDAC HEX S610-120-00/G1"	298	16,6

HYDAC HEX S615



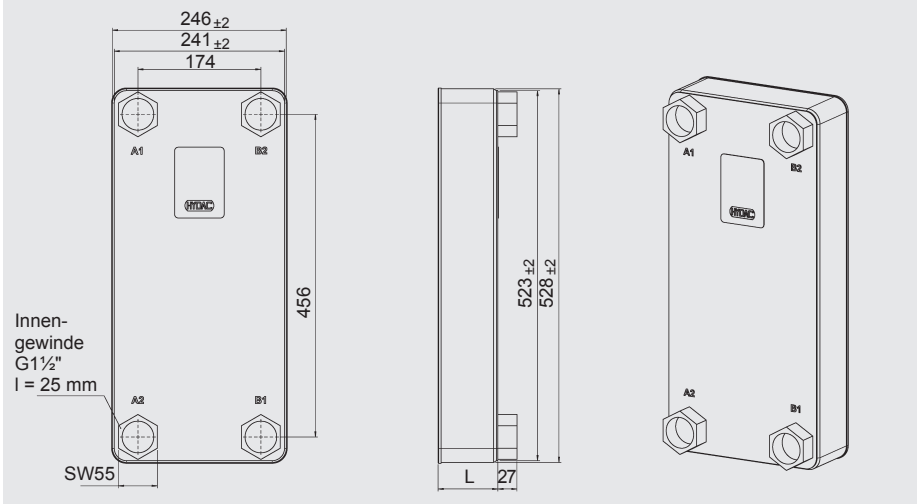
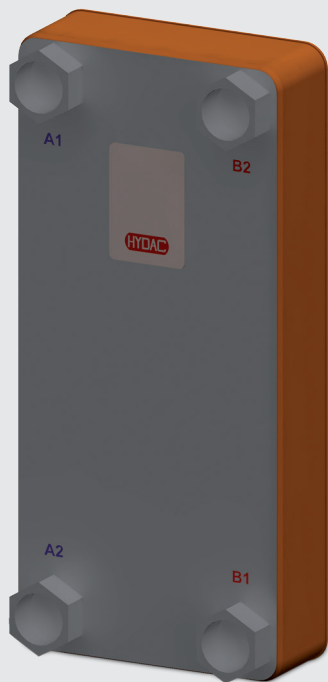
HYDAC Mat. Nr.	HYDAC Typ	Bautiefe L [mm]	Gewicht [kg]
3366787	HYDAC HEX S615-10-00/G1"	34	5,3
3366788	HYDAC HEX S615-20-00/G1"	58	7,5
3366790	HYDAC HEX S615-30-00/G1"	82	9,7
3366792	HYDAC HEX S615-40-00/G1"	106	11,9
3366793	HYDAC HEX S615-50-00/G1"	130	14,1
3366794	HYDAC HEX S615-60-00/G1"	154	16,3
3366815	HYDAC HEX S615-80-00/G1"	202	20,7
3383853	HYDAC HEX S615-100-00/G1"	250	25,7

HYDAC HEX S722



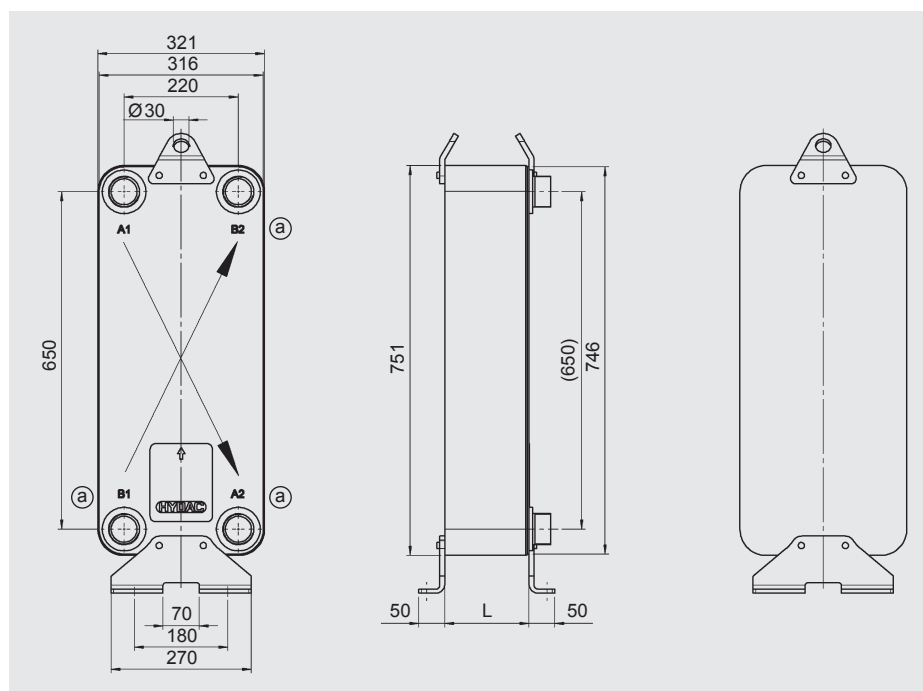
HYDAC Mat. Nr.	HYDAC Typ	Bautiefe L [mm]	Gewicht [kg]
3457465	HYDAC HEX S722-20-00/G1 1/2"	62	15,3
3457473	HYDAC HEX S722-30-00/G1 1/2"	86	19,4
3457474	HYDAC HEX S722-40-00/G1 1/2"	110	23,5
3457486	HYDAC HEX S722-50-00/G1 1/2"	134	27,6
3457489	HYDAC HEX S722-60-00/G1 1/2"	158	31,7
3457490	HYDAC HEX S722-70-00/G1 1/2"	182	35,8
3457491	HYDAC HEX S722-80-00/G1 1/2"	206	40,0
3457493	HYDAC HEX S722-90-00/G1 1/2"	230	44,0
3457494	HYDAC HEX S722-100-00/G1 1/2"	254	48,0
3457495	HYDAC HEX S722-120-00/G1 1/2"	302	53,4
3457496	HYDAC HEX S722-150-00/G1 1/2"	374	69,0
3673112	HYDAC HEX S722-160-00/G1 1/2"	394	72,7
3463069	HYDAC HEX S722-190-00/G1 1/2"	470	84,8

HYDAC HEX S522



HYDAC Mat. Nr.	HYDAC Typ	Bautiefe L [mm]	Gewicht [kg]
3383854	HYDAC HEX S522-20-00/G1 1/2"	60	17,6
3383906	HYDAC HEX S522-30-00/G1 1/2"	84	22,8
3383908	HYDAC HEX S522-40-00/G1 1/2"	108	28,0
3383909	HYDAC HEX S522-50-00/G1 1/2"	132	31,2
3383910	HYDAC HEX S522-60-00/G1 1/2"	156	38,4
3383911	HYDAC HEX S522-70-00/G1 1/2"	180	43,6
3383913	HYDAC HEX S522-80-00/G1 1/2"	204	48,8
3383914	HYDAC HEX S522-100-00/G1 1/2"	252	59,2
3651724	HYDAC HEX S522-110-00/G1 1/2"	276	60,8
3383925	HYDAC HEX S522-120-00/G1 1/2"	300	69,6
3383926	HYDAC HEX S522-150-00/G1 1/2"	372	85,2
3738950	HYDAC HEX S522-160-00/G1 1/2"	396	84,8
3383927	HYDAC HEX S522-190-00/G1 1/2"	468	106,0

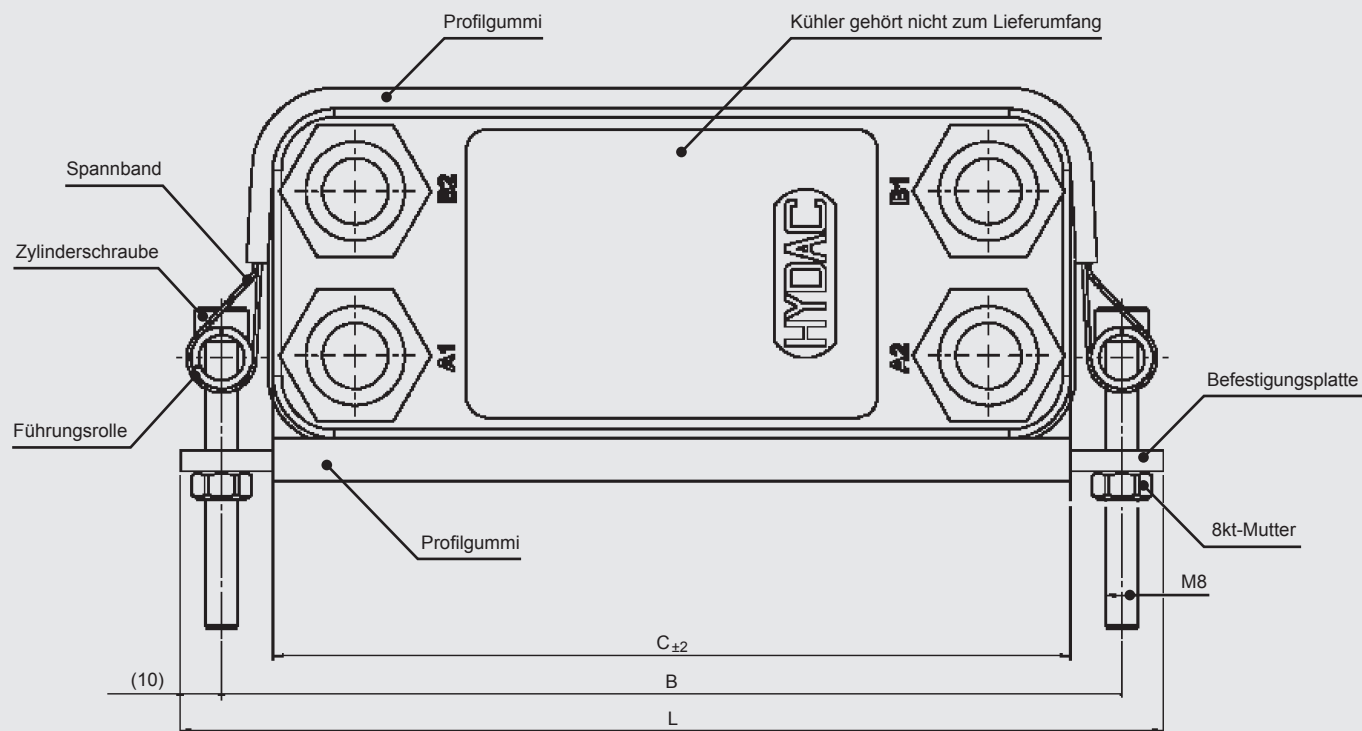
HYDAC HEX Z800



Sonderbaugröße für hohe Kühlleistungen und große Volumenströme:

- Diagonale Medienführung
- Anschlüsse: Gewindebolzen mit Außen- oder Innengewinde, Flansch, Löt- oder SAE-Anschlüsse

Befestigung



HYDAC Mat. Nr.	HYDAC Typ	c [mm]	d [mm]	l [mm]	b [mm]
3092917	HYDAC HEX S400	194	80	239	219
3014028	HYDAC HEX S610	306	106	351	331
3014029	HYDAC HEX S615	522	106	566	546
3343306	HYDAC HEX S522	528	246	573	553
3013884	HYDAC HEX S722	613	186	658	638

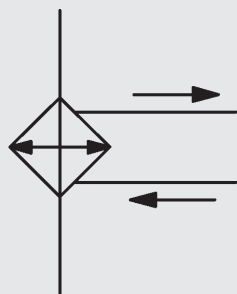
Hinweis:

Ab 60 Platten wird empfohlen,
2 Spannänder zur Befestigung
zu verwenden.



Geschraubte Plattenwärmetauscher Hxxx-LIQUID

Symbol



Allgemein

Bei Plattenwärmetauschern wird die Wärme vom zu kühlenden Medium an eine Kühlflüssigkeit abgegeben. Sie haben den Vorteil, dass sie die Medientemperatur – je nach Temperatur der Kühlflüssigkeit – auf einem sehr niedrigen und stabilen Niveau halten können.

Geschraubte Plattenwärmetauscher sind besonders für große Volumenströme und hohe Kühlleistungen geeignet und bilden so eine sinnvolle Ergänzung zur gelöteten Ausführung.

Produktmerkmale

Geschraubte Plattenwärmetauscher bestehen aus einem Paket einzelner, geprägter Wärmeübertragungsplatten und Dichtungen. Das Plattenpaket wird in einem Gestell aus Fest- und Druckplatte mit Spannschrauben vorgespannt. Der Plattenwärmetauscher kann daher auch zur Reinigung und Wartung demontiert werden. Ebenso ist es möglich nachträglich weitere Platten hinzuzufügen, um eine höhere Leistung zu erreichen.

Betriebsdaten

Plattenmaterial	Edelstahl 1.4401 (AISI 316), 1.4306 (AISI 304) SMO Titan
Plattendicke	0,4 – 0,6 mm
Dichtungen	NBR (HT) EPDM Viton
Anschlüsse	Gewindestutzen mit Außengewinde Flansch (bis DN300) Hinweis: Die Anschlussbelegung kann nur vor der Montage geändert werden.
Lackierung	RAL 5010 Korrosionsklasse: C2L Andere Lackierung auf Anfrage
Medien	Hydrauliköl, Schmieröl, Walzöl, Motorenöl HFC, HFA, HFD, Druckflüssigkeiten Wasser, Wasser-Glykol, Seewasser (mit Titanplatten) bedingt möglich: Dampfanwendungen
Betriebstemperatur	bis 140 °C
Druckstufen	10 bar, 16 bar, 25 bar Anmerkung: Belastungen des Wärmetauschers durch Druckspitzen sind zu vermeiden
Volumenstrom	bis 2.000 m³/h
Kühlleistung	bis 30.000 kW (abhängig von der Eintrittstemperatur der Medien und dem Volumenstrom)
Verschmutzung	Der Gehalt an suspendierten Feststoffen sollte unter 10 mg/l liegen. Partikelgröße: < 0,6 mm (kugelförmig) Fadenförmige Feststoffe führen schnell zur Erhöhung der Druckverluste
Wasserqualität	Siehe Tabelle zur Wasserqualität
Optionen	Sicherheits-Plattenwärmetauscher Doppelkühler (Dual-Unit) mit Umschaltarmatur Isolierungen

Zur Abdeckung des großen Leistungsbereichs stehen verschiedene Baugrößen mit unterschiedlichen Plattenzahlen und Plattenprägungen zur Verfügung. So können sie auch für stark verschmutzte oder hochviskose Medien eingesetzt werden, oder auch, wenn nur ein geringer Temperaturunterschied zwischen den Medien besteht.

Je nach Einzelfall stehen Sonderausführungen mit höherwertigen Materialien zur Verfügung, z. B. kommen bei Anwendungen mit Seewasser Titanplatten zum Einsatz.

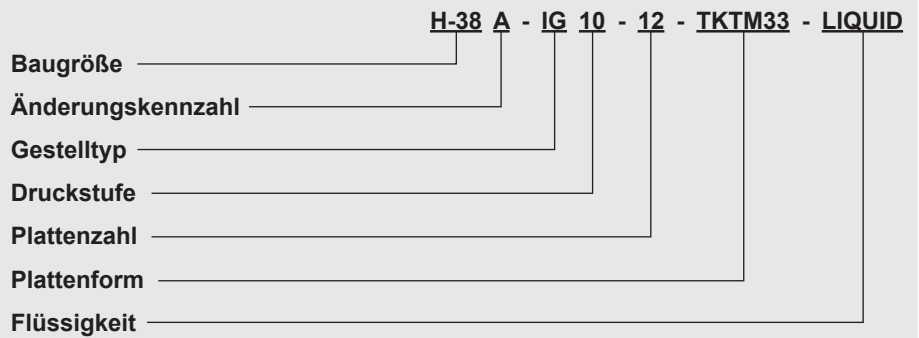
Anwendungsbereich

Kühlkreisläufe im Gegenstrom die mit Wasser, Kühlfüssigkeit, HFC-Druckflüssigkeiten oder Ölen betrieben werden. Für Anwendungen mit anderen Medien bitte auch hier die Fachabteilung kontaktieren.

Typische Anwendungen sind:

- Hydrauliksysteme
- Pressen
- Schmier-systeme
- Prüfstände
- Motoren

Typenschlüssel



Wasserqualität

Wasser-Inhaltsstoffe	Konzentration der Inhaltsstoffe in mg/l	Hinweise zu 1.4401
Aluminium Al – gelöst	<0,2	A
	>0,2	A
Ammoniak NH ₃	<2	A
	2 – 20	A
	>20	A
Chloride Cl ⁻ (max. +60 °C)	<250	A
	>250	B
Elektr. Leitfähigkeit	<10 µ S/cm	A
	10 – 500 µ S/cm	A
	>500 µ S/cm	A
Eisen Fe – gelöst	<0,2	A
	>0,2	A
Freie aggressive Kohlensäure CO ₂	<5	A
	5 – 20	A
	>20	A
Gesamthärte	4,0 – 8,5 °dH	A
Glykolanteil	<20 %	A
	20 – 50 %	A
	>50 %	A
HCO ₃ ⁻ SO ₄ ⁻²	<1,0	A
	>1,0	A
Hydrogenkarbonat HCO ₃ ⁻	<70	A
	70 – 300	A
	>300	A
Mangan Mn – gelöst	<0,1	A
	>0,1	A
Nitrate – gelöst NO ₃	<100	A
	>100	A
pH-Wert	<6	B
	6,0 – 7,5	A / B
	7,5 – 9,0	A
	>9	A
Sulfate SO ₄ ⁻²	<70	A
	70 – 300	A
	>300	C
Sulfit SO ₃ / Freies Chlorgas Cl ₂	<1	A
	1 – 5	A
	>5	A / B
Schwefelwasserstoff H ₂ S	<0,05	A
	>0,05	A

A = unter normalen Umständen gute Beständigkeit
 B = korrosionsgefährdet, besonders wenn mehrere Stoffe mit B vorliegen
 C = nicht geeignet

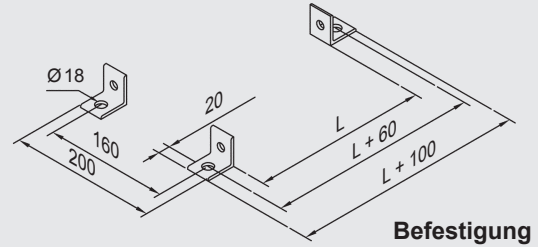
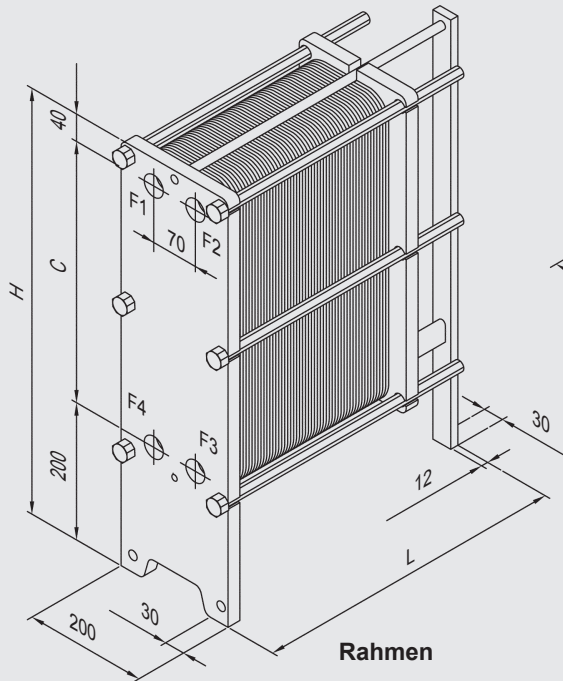
Chloridgehalt	Max. Wandflächentemperatur			
	60 °C	80 °C	120 °C	130 °C
≤10 ppm	W 1.4301	W 1.4301	W 1.4301	W 1.4401
≤25 ppm	W 1.4301	W 1.4301	W 1.4401	W 1.4401
≤50 ppm	W 1.4301	W 1.4401	W 1.4401	Ti
≤80 ppm	W 1.4401	W 1.4401	W 1.4401	Ti
≤150 ppm	W 1.4401	W 1.4401	Ti	Ti
≤300 ppm	W 1.4401	Ti	Ti	Ti
>300 ppm	Ti	Ti	Ti	Ti

Hinweis: Diese Tabelle ist nicht vollständig und dient lediglich der Orientierung.

Abmessungen

Je nach Gestelltyp können die Abmessungen abweichen. Geschraubte Plattenwärmetauscher werden individuell auf Ihre Anwendung ausgelegt. Die jeweilige Gestelllänge L finden Sie auf dem Datenblatt Ihrer Auslegung.

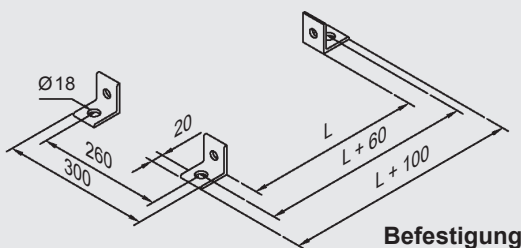
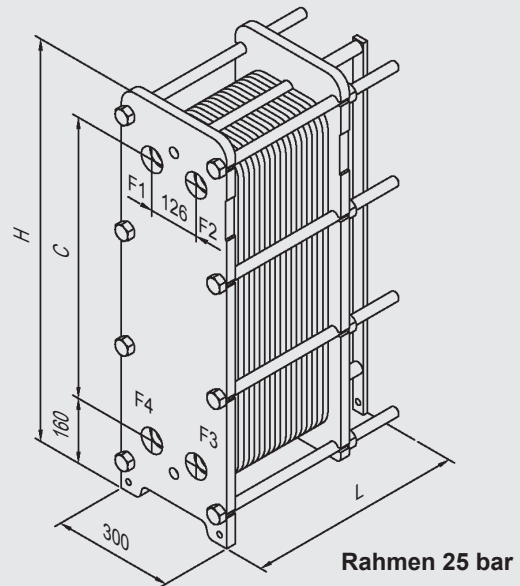
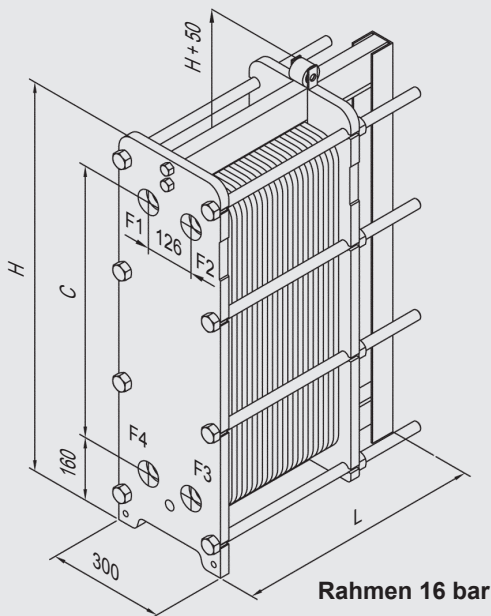
H8 / H16



Druckstufen: 16 bar, 25 bar

Baugröße	Abmessung H	Abmessung C
H8	621 mm	381 mm
H16	896 mm	656 mm

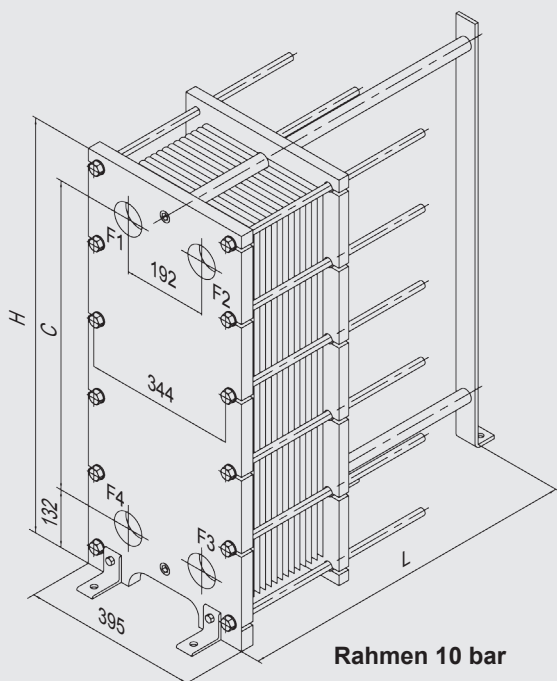
H14 / H28 / H40



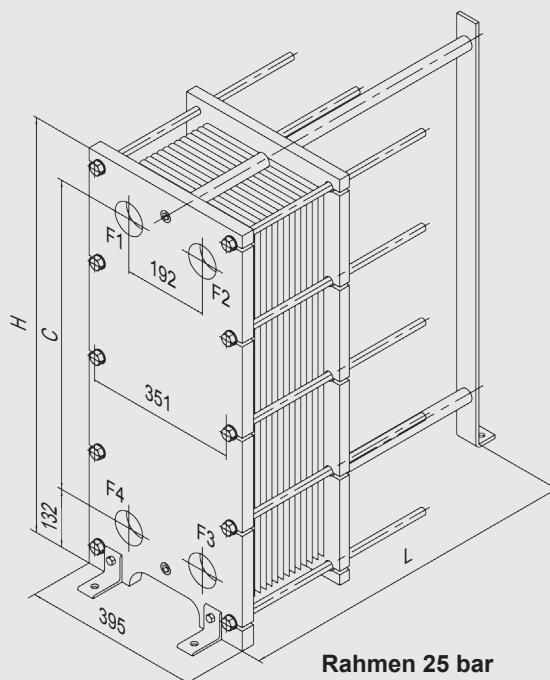
Druckstufen: 16 bar, 25 bar

Baugröße	Abmessung H	Abmessung C
H14	694 mm	394 mm
H28	994 mm	694 mm
H40	1.194 mm	894 mm

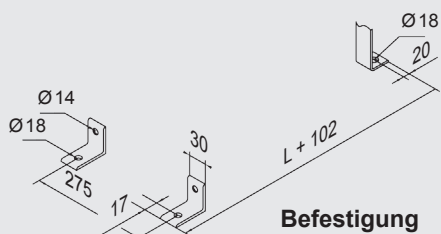
H18 / H38 / H62



Rahmen 10 bar



Rahmen 25 bar

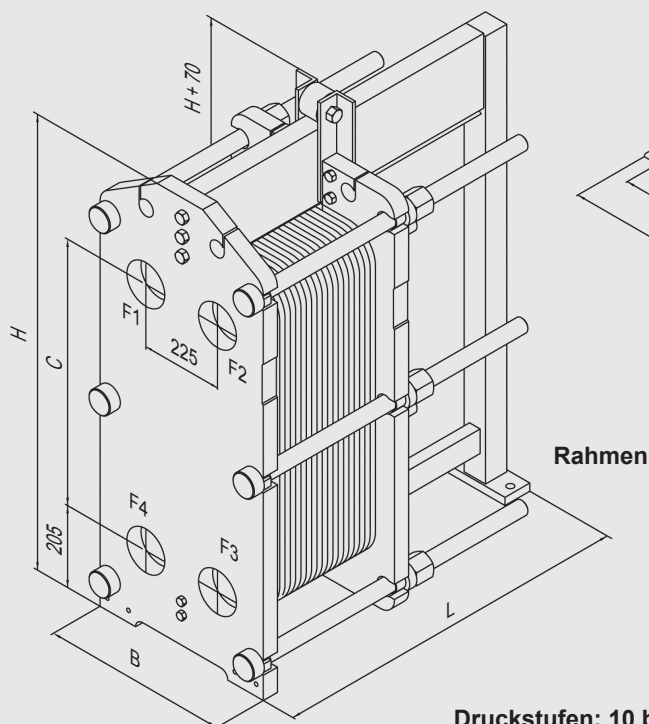


Befestigung

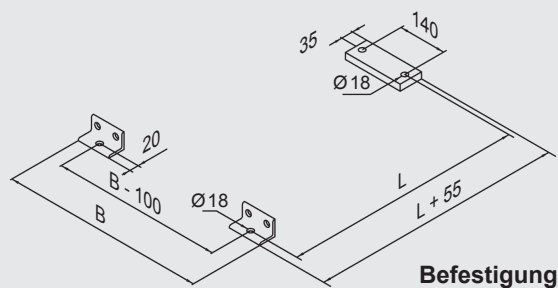
Druckstufen: 10 bar, 16 bar

Baugröße	Abmessung H	Abmessung C
H18	626 mm	380 mm
H38	946 mm	700 mm
H62	1.296 mm	1.050 mm

H42 / H44 / H94 / H128



Rahmen

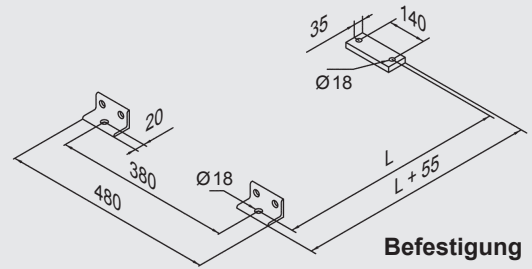
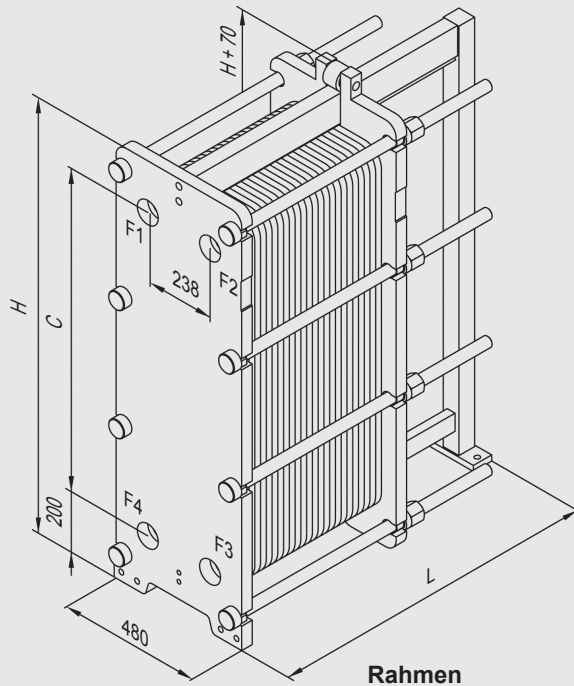


Befestigung

Druckstufen: 10 bar, 16 bar, 25 bar

Baugröße	Abmessung H	Abmessung C	Abmessung B
H42 / H44	1.238 mm	719 mm	495 mm
H94	1.884 mm	1.365 mm	480 mm
H128	2.291 mm	1.771 mm	480 mm

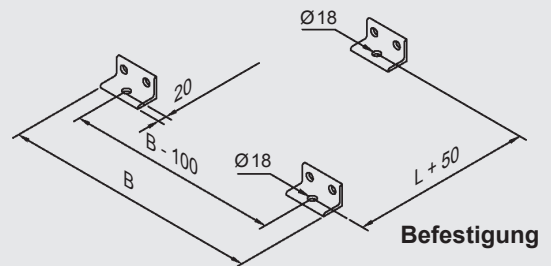
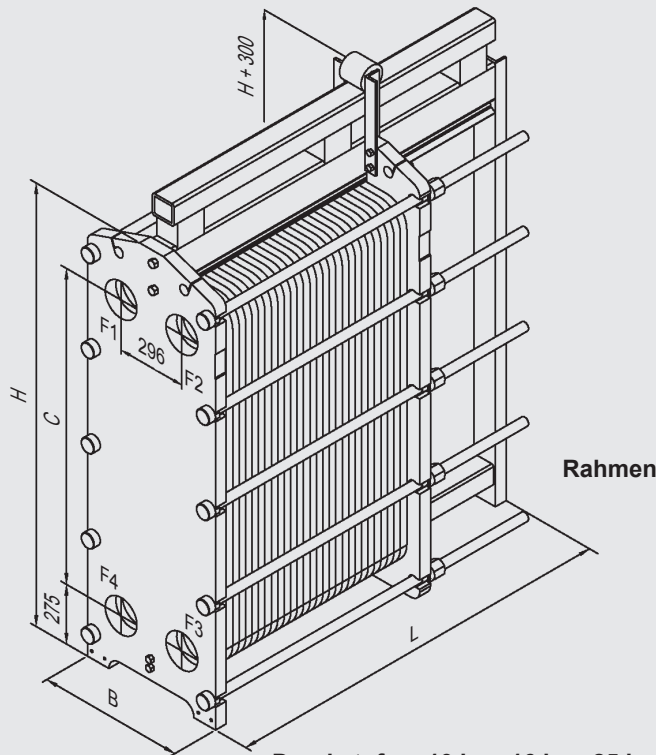
H74 / H102



Druckstufen: 10 bar, 16 bar

Baugröße	Abmessung H	Abmessung C
H74	1.441 mm	1.070 mm
H102	1.855 mm	1.484 mm

H82 / H84 / H124 / H172 / H220



Druckstufen: 10 bar, 16 bar, 25 bar

Baugröße	Abmessung H	Abmessung C	Abmessung B 10, 16 bar	Abmessung B 25 bar
H82 / H84	1.450 mm	890 mm	608 mm	640 mm
H124	1.852 mm	1.292 mm	608 mm	640 mm
H172	2.254 mm	1.694 mm	608 mm	640 mm
H220	2.654 mm	2.094 mm	608 mm	640 mm

Anmerkung

Die Angaben in diesem Prospekt beziehen sich auf die beschriebenen Betriebsbedingungen und Einsatzfälle.

Bei abweichenden Einsatzfällen und/oder Betriebsbedingungen wenden Sie sich bitte an die entsprechende Fachabteilung.

Technische Änderungen und Korrekturen sind vorbehalten.

HYDAC

HYDAC COOLING GMBH

INTERNATIONAL

Industriegebiet
66280 Sulzbach/Saar
Deutschland

Tel.: +49 6897 509-01
Fax: +49 6897 509-454

E-Mail: cooling@hydac.com
Internet: www.hydac.com