

Dank ihrer kompakten Konstruktion kommen diese Ventile häufig im manuellen oder mechanischen Betrieb zum Einsatz. Ihr modularer Aufbau ermöglicht den Anbau verschiedener Betätigungen und Rückstellmöglichkeiten. Bei den Mini- und mittleren Ventilen sind die Kräfte über den Schieber hinweg gleichmäßig ausgelegt, so dass die 3/2-Wege-Ventile durch Anschluss der Luftzufuhr an Anschluss 1 oder Anschluss 3 als normal offen angeschlossen werden können.



- B 43 - Anschluss G1/8, B53 - Anschluss G1/4
- Manuelle und mechanische Betätigung
- Edelstahlschieber
- Viton-Dichtungen
- Lieferbar in den Ausführungen 3/2, 5/2, 3/3 und 5/3
- Integrierte Befestigungsbohrungen

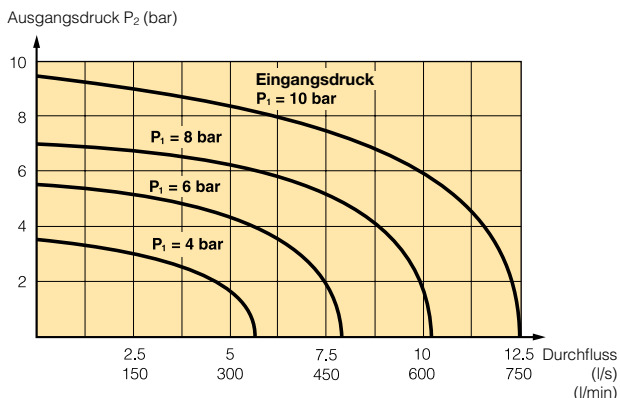
Technische Daten		Werkstoffangaben	
Ausführung	Schieberventile	Ventilgehäuse	Aluminium
Ausführung	Gehäuseanschluss	Schieber	Edelstahl
Anschlussgröße	G1/8 & G1/4	Dichtungsabstandhalter	Zinkguss
Einbaulage	beliebig	Dichtungen	Viton
Druckbereich	Vakuum bis 10 bar	Federgehäuse	Nylon
Temperaturbereich	-10 °C bis +80 °C	Feder	Verzinkt
Durchfluss (gem. ISO 6358)		Enddeckel	Zinkguss
	Minibaureihe B43, mittlere Baureihe B53	Stellantriebe	Zinkguss
	c = 1,13 NI/s x bar c = 3,69 NI/s x bar	Ventildeckel-Schrauben	Verzinkt
	b = 0,36 b = 0,33		
	Qn = 5,5 l/s Qn = 17,5 l/s	Betriebsmedium, Luftqualität	
	Qmax = 9,0 l/s Qmax = 29 l/s	Betriebsmedium:	Trockene, gefilterte Druckluft gemäß ISO 8573-1, Klasse 3.4.3.
	Cv = 0,24 Cv = 1,02		

Durchflusseigenschaften

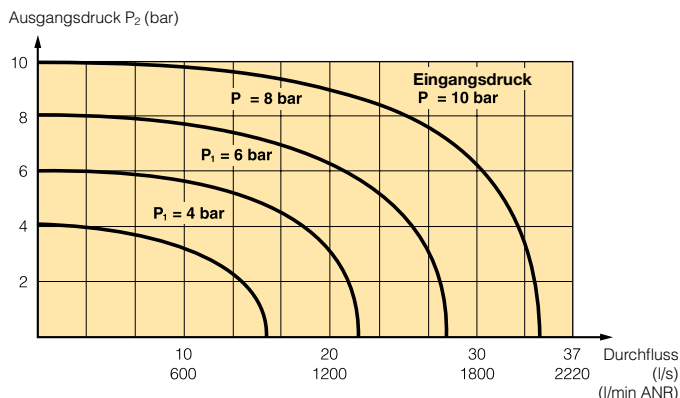
Durchflussleistung gemäß ISO 6358

Die nachstehenden Durchflusskurven sind typisch.

Ventile der Mini-Baureihe B43



Ventile der mittleren Baureihe B53



Mechanisch betätigte Mini-Ventile, Baureihe B43 - G1/8

Symbol	Ausführung	Betätigung	Rückstellung	Betätigungskraft Bei 6 bar, N	Bestell-Nr.
	3/2	Stößel	Feder	36	B43003CS
	3/2	Stößel	Luft	14	B43003CP
	5/2	Stößel	Feder	36	B43004CS
	5/2	Stößel	Luft	14	B43004CP
	3/2	Rollenhebel	Feder	20	B43003RS
	3/2	Rollenhebel	Luft	7	B43003RP
	5/2	Rollenhebel	Feder	20	B43004RS
	5/2	Rollenhebel	Luft	7	B43004RP
	3/2	Einweg-Rollenhebel	Feder	20	B43003RTS
	3/2	Einweg-Rollenhebel	Luft	7	B43003RTP
	5/2	Einweg-Rollenhebel	Feder	20	B43004RTS
	5/2	Einweg-Rollenhebel	Luft	7	B43004RTP

Mechanisch betätigte mittlere Ventile, Baureihe B53 - G1/4

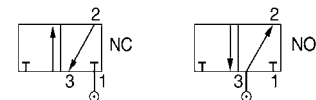
Symbol	Ausführung	Betätigung	Rückstellung	Betätigungskraft Bei 6 bar, N	Bestell-Nr.
	3/2	Stößel	Feder	53	B53003CS
	3/2	Stößel	Luft	27	B53003CP
	5/2	Stößel	Feder	53	B53004CS
	5/2	Stößel	Luft	27	B53004CP
	3/2	Rolle	Feder	53	B53003RS
	3/2	Rolle	Luft	27	B53003RP
	5/2	Rolle	Feder	53	B53004RS
	5/2	Rolle	Luft	27	B53004RP

Hinweis: Die Standardfarbe des Schalterknopfes ist schwarz (X).
Für andere Farben das 8. Zeichen der Bestellnummer ändern, z. B.
B43004HXS = schwarzer Schalterknopf, B43004HXS = grüner Schalterknopf,
B43004HYS = roter Schalterknopf.

X = Schwarz

Z = Grün

Y = Rot



Alle 3/2-Wegeventile vom Typ B43 und B53 können sowohl als normal geschlossenes (NG) oder normal offenes (NO) 3/2-Wegeventil angeschossen werden, indem man die Zuluft entweder an Eingang 1 oder Eingang 3 anschließt.

**Manuell betätigte Mini-Ventile,
Baureihe B43 - G1/8**

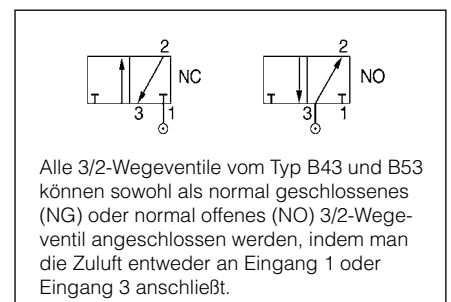
Symbol	Ausführung	Betätigung	Rückstellung	Betätigungskraft Bei 6 bar, N	Bestell-Nr.
	3/2	Schwarz	Feder	36	B43003BXS
	3/2	Schwarz	Knopf	13	B43003HXS
	5/2	Schwarz	Feder	36	B43004BXS
	5/2	Schwarz	Knopf	13	B43004HXS
	3/2	Schwarz	Luft	13	B43003BXP
	3/2	Schwarz	Luft oder Knopf	13	B43003HXP
	5/2	Schwarz	Luft	13	B43004BXP
	5/2	Schwarz	Luft oder Knopf	13	B43004XHP
	3/2	Kipphebel	Feder	9	B43003LS
	3/2	Kipphebel	Feder	9	B43004LS
	3/2	Kipphebel	Luft	3	B43003LP
	3/2	Kipphebel	Luft	3	B43004LP

Hinweis: Die Standardfarbe des Schalterknopfes ist schwarz (X).
Für andere Farben das 8. Zeichen der Bestellnummer ändern, z. B.
B43004HXS = schwarzer Schalterknopf, B43004HXS = grüner Schalterknopf,
B43004HYS = roter Schalterknopf.

- X = Schwarz
- Z = Grün
- Y = Rot

**Manuell betätigte mittlere Ventile,
Baureihe B53 - G1/4**

Symbol	Ausführung	Betätigung	Rückstellung	Betätigungskraft Bei 6 bar, N	Bestell-Nr.
	3/2	Schwarz	Feder	53	B53003HXS
	3/2	Schwarz	Knopf	27	B53003HX
	3/2	Schwarz	Luft	27	B53003HXP
	5/2	Schwarz	Feder	53	B53004HXS
	5/2	Schwarz	Knopf	27	B53004HX
	5/2	Schwarz	Luft	27	B53004HXP
	5/3	Knopf geschlossene Mittelstellung	Knopf selbstzentrierend	13	B53005HXX
	5/3	Knopf entlüftete Mittelstellung	Luft selbstzentrierend	13	B53004HXY
	5/3	Knopf druckbeaufschlagte Mittelstellung	Luft selbstzentrierend	13	B53004HXZ



Generelle Angaben handbetätigte Ventile, Baureihe B53 - G1/4

Symbol	Ausführung	Betätigung	Rückstellung	Betätigungskraft Bei 6 bar, N	Bestell-Nr.
	3/2	Hebel	Feder	14	B53003LS
	3/2	Hebel	Luft	9	B53003LP
	3/2	Hebel	Hebel	9	B53003LT
	3/3	Hebel 3 Stellungen rastend	Hebel Geschl. Mittelstellung	9	B53003L
	3/3	Hebel federzentrierte, Geschl. Mittelstellung	Hebel Geschl. Mittelstellung	14	B53003LX
	5/2	Hebel	Feder	14	B53004LS
	5/2	Hebel	Luft	14	B53004LP
	5/2	Hebel	Hebe	14	B53004LT
	5/3	Hebel 3 Stellungen rastend	Hebel Geschl. Mittelstellung	9	B53004L
	5/3	Hebel 3 Stellungen rastend Entlüft. Mittelstellung	Hebel Geschl. Mittelstellung	9	B53004LW
	5/3	Hebel 3 Stellungen rastend Belüft. Mittelstellung	Hebel Geschl. Mittelstellung	9	B53004LN
	5/3	Hebel federzentrierte, geschl. Mittelstellung	Hebel Geschl. Mittelstellung	14	B53004LX
	5/3	Hebel federzentrierte, entlüft. Mittelstellung	Hebel Geschl. Mittelstellung	14	B53004LY
	5/3	Hebel federzentrierte, belüft. Mittelstellung	Hebel Geschl. Mittelstellung	14	B53004LZ

Montagesatz



Montagesatz für Schalttafeleinbau **M53004L-10A**
 Kit includes panel plate and M5 counter sunk head screws

Generelle Angaben fußbetätigte Ventile, Baureihe B43 - G1/8

Symbol	Ausführung	Betätigung	Rückstellung	Betätigungskraft Bei 6 bar, N	Bestell-Nr.
	3/2	Fußpedal	Feder	16	B43003FS
	5/2	Fußpedal	Feder	16	B43004FS

Generelle Angaben fußbetätigte Ventile, Baureihe B53 - G1/4

Symbol	Ausführung	Betätigung	Rückstellung	Betätigungskraft Bei 6 bar, N	Bestell-Nr.
--------	------------	------------	--------------	----------------------------------	-------------

Einfachpedal-betätigt

	3/2	Fußpedal	Feder	95	B53003FS
	5/2	Fußpedal	Feder	95	B53004FS

Doppelpedal-betätigt

	3/2	Fußpedal federzentrierte, geschl. Mittelstellung	-	18	B53003G
	5/2	Fußpedal federzentrierte, geschl. Mittelstellung	-	18	B53004G
	5/3	Fußpedal federzentrierte, geschl. Mittelstellung	-	18	B53004GX
	5/3	Fußpedal federzentrierte, entlüft. Mittelstellung	-	18	B53004GY
	5/3	Fußpedal federzentrierte, belüft. Mittelstellung	-	18	B53004GZ

Zubehör

Pedalschutzhaube **3117**



Alle 3/2-Wegeventile vom Typ B43 und B53 können sowohl als normal geschlossenes (NG) oder normal offenes (NO) 3/2-Wegeventil angeschlossen werden, indem man die Zuluft entweder an Eingang 1 oder Eingang 3 anschließt.

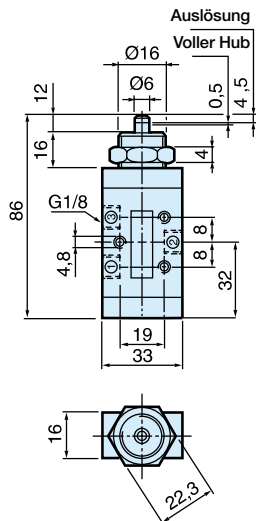
Abmessungen, Schieberventile mit G1/8 Anschluss

Alle Abmessungen in mm, falls nicht anders angegeben.

Mechanisch betätigte Ventile

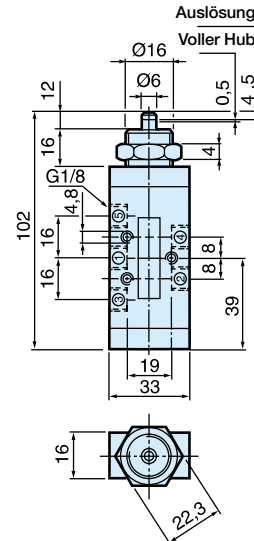
3/2-Wegeventile

Stößelbetätigung mit Federrückstellung



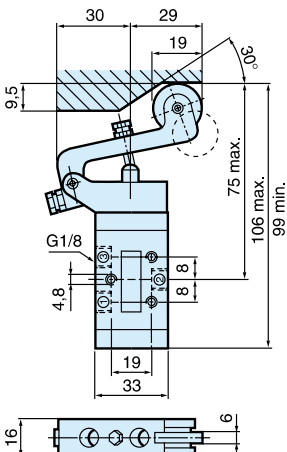
5/2-Wegeventile

Stößelbetätigung mit Federrückstellung

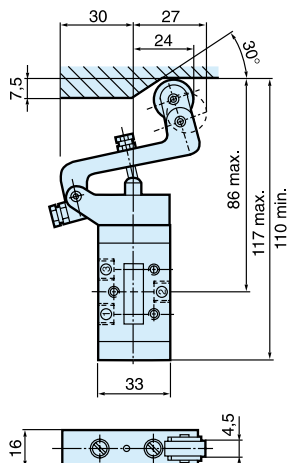


3/2-Wegeventile

Rollenhebelbetätigung Federrückstellung

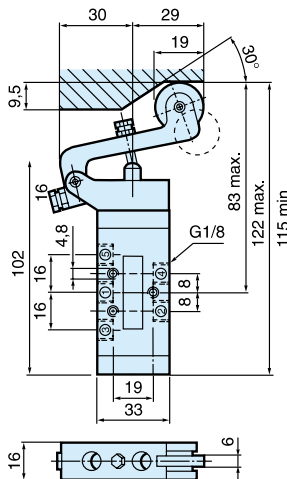


Einwegrollenhebelbetätigung mit Federrückstellung

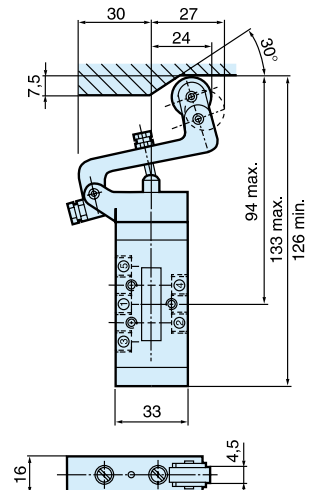


5/2-Wegeventile

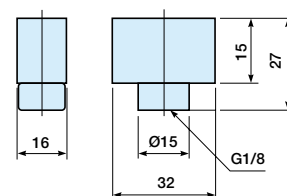
Rollenhebelbetätigung Federrückstellung



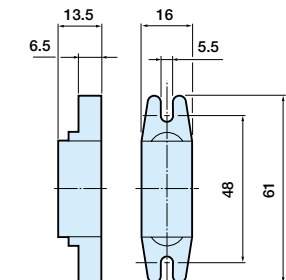
Einwegrollenhebelbetätigung mit Federrückstellung



Luftrückstellung



Optional: Federrückstellung mit Befestigungsfuß



Abmessungen, Schieberventile mit G1/8 Anschluss

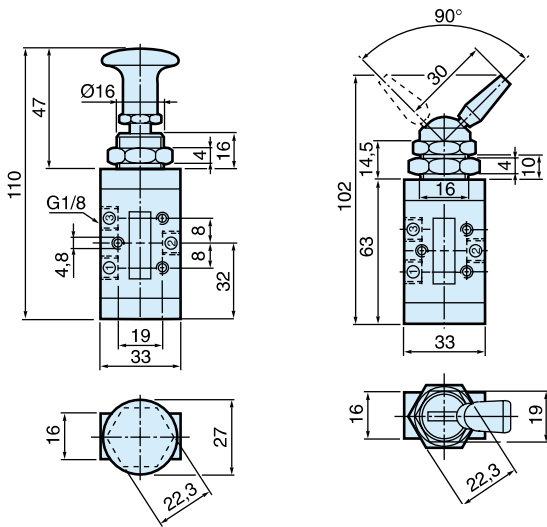
Alle Abmessungen in mm, falls nicht anders angegeben.

Handschiebeventile

3/2-Wegeventile

Knopfbetätigung
Feder- oder Knopfrückstellung

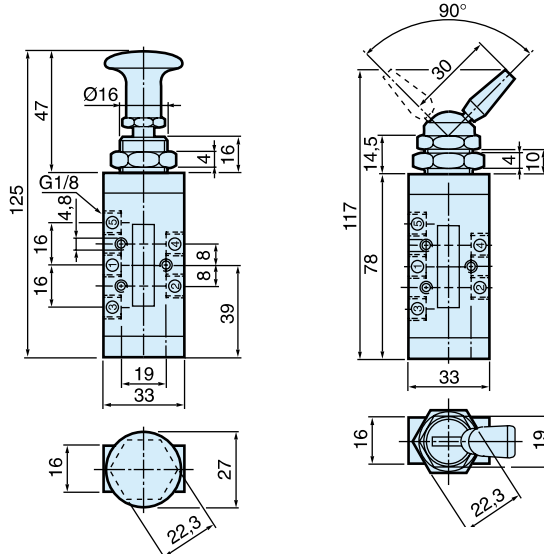
Kipphebel
Federrückstellung



5/2-Wegeventile

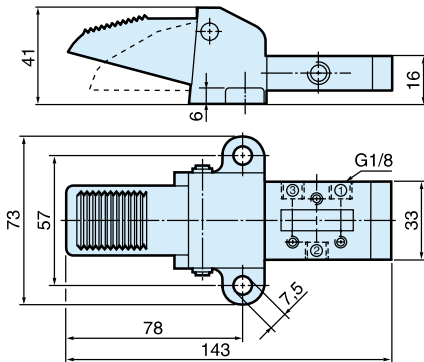
Knopfbetätigung
Feder- oder Knopfrückstellung

Kipphebel
Federrückstellung



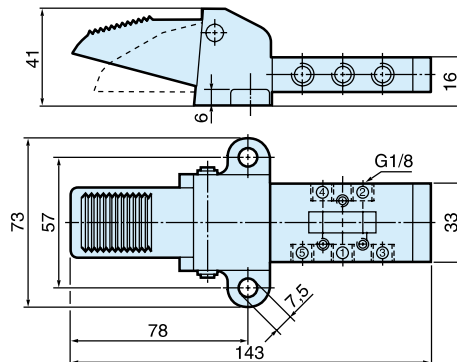
3/2-Wegeventile

Pedalbetätigung,
Federrückstellung

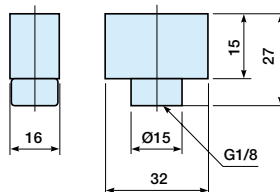


5/2-Wegeventile

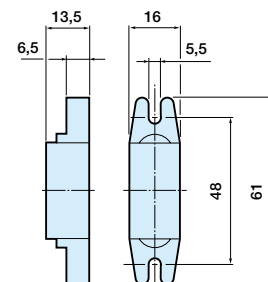
Pedalbetätigung,
Federrückstellung



Luftrückstellung



Optional: Federrückstellung mit Befestigungsfuß



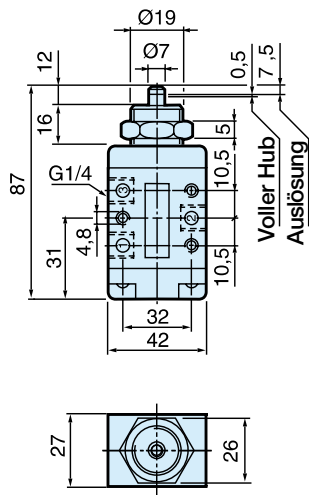
Abmessungen, Schieberventile mit G1/4 Anschluss

Alle Abmessungen in mm, falls nicht anders angegeben.

Mechanisch betätigte Ventile

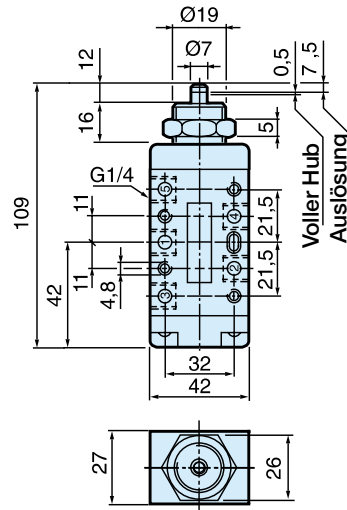
3/2-Wegeventile

Stößelbetätigung mit Federrückstellung



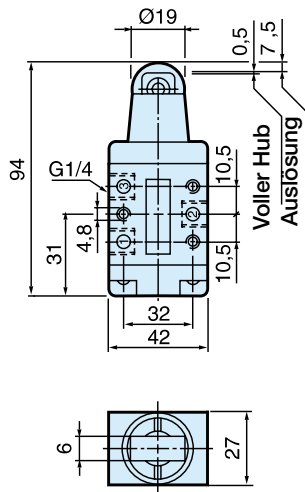
5/2-Wegeventile

Stößelbetätigung mit Federrückstellung



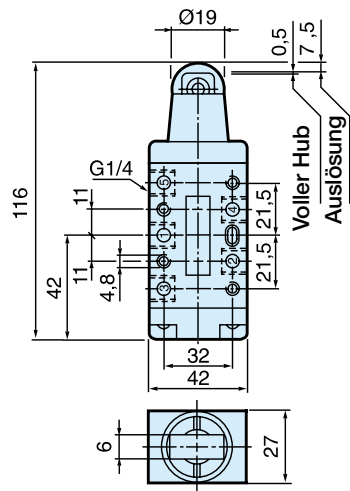
3/2-Wegeventile

Rollenbetätigung mid Federrückstellung

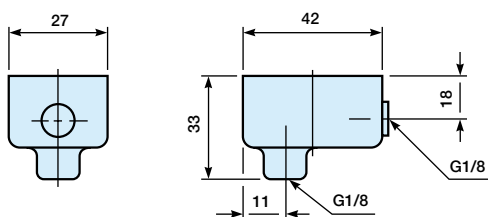


5/2-Wegeventile

Rollenbetätigung mid Federrückstellung



Luftrückstellung



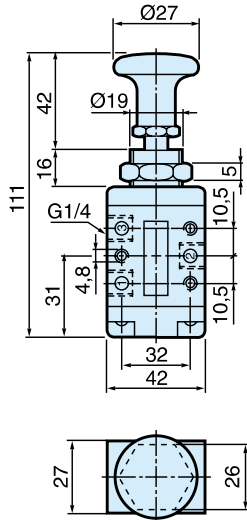
Abmessungen, Schieberventile mit G1/4 Anschluss

Alle Abmessungen in mm, falls nicht anders angegeben.

Handschiebventile

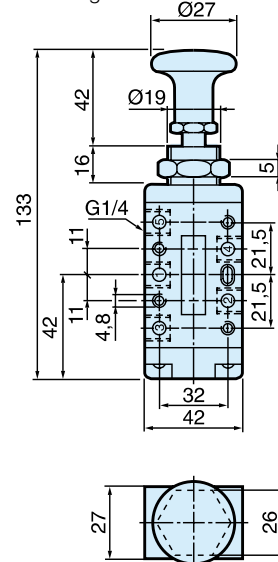
3/2-Wegeventile

Knopfbetätigung,
Feder- oder Knopfrückstellung



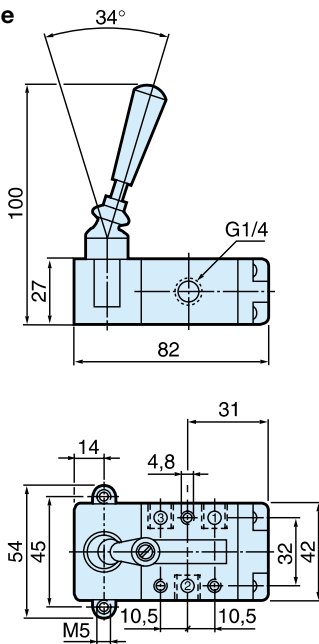
5/2-Wegeventile

Knopfbetätigung,
Feder- oder Knopfrückstellung



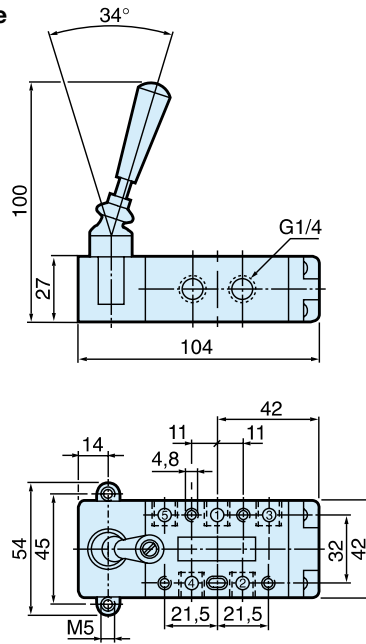
3/2-Wegeventile

Hebelbetätigung

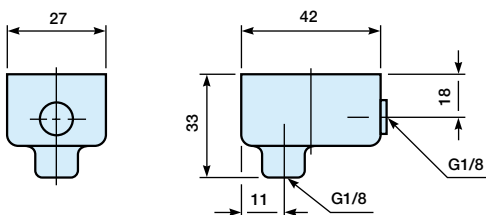


5/2-Wegeventile

Hebelbetätigung



Luftrückstellung



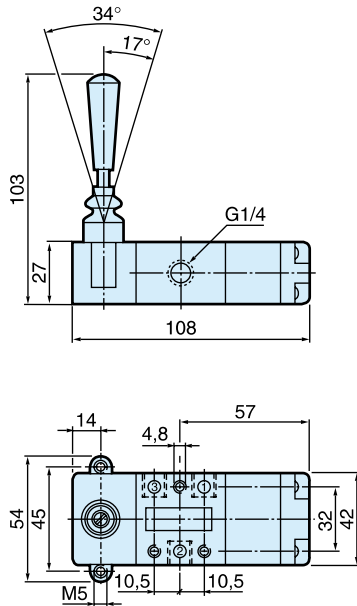
Abmessungen, Schieberventile mit G1/4 Anschluss

Alle Abmessungen in mm, falls nicht anders angegeben.

Handschiebeventile

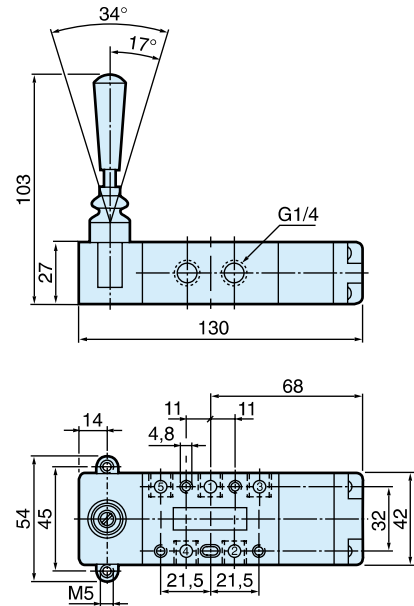
3/3-Wegeventile (Selbstzentrierend)

Hebelbetätigung



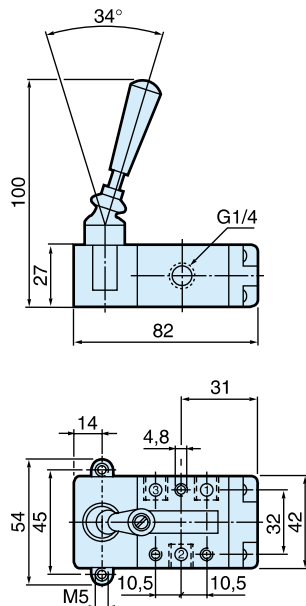
5/3-Wegeventile (Selbstzentrierend)

Hebelbetätigung



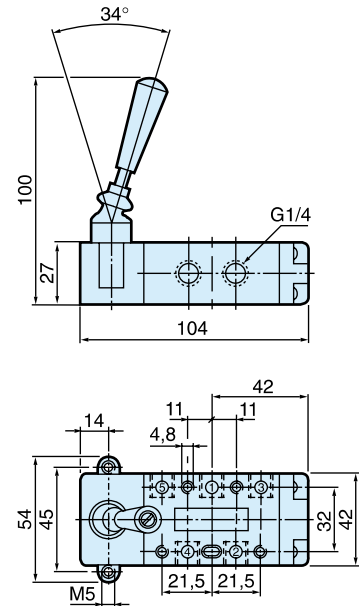
3/3-Wegeventile (3 Stellungen)

Hebelbetätigung



5/3-Wegeventile (3 Stellungen)

Hebelbetätigung



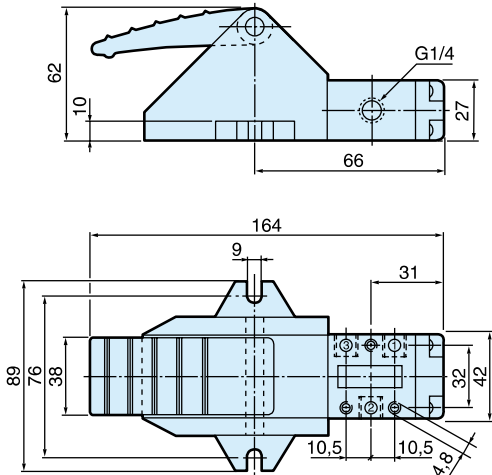
Abmessungen, Schieberventile mit G1/4 Anschluss

Alle Abmessungen in mm, falls nicht anders angegeben.

Handschiebeventile

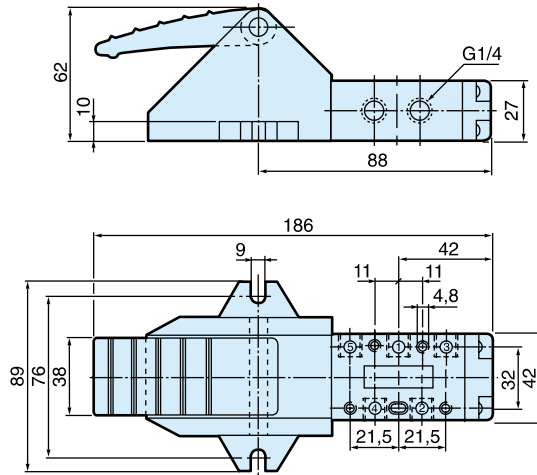
3/2-Wegeventile

Pedalbetätigung Federrückstellung



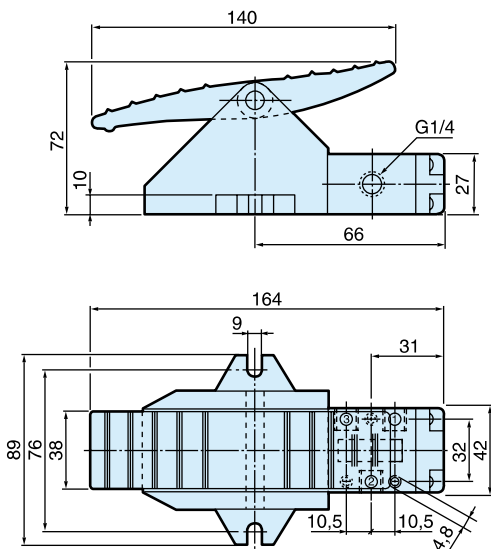
5/2-Wegeventile

Pedalbetätigung Federrückstellung



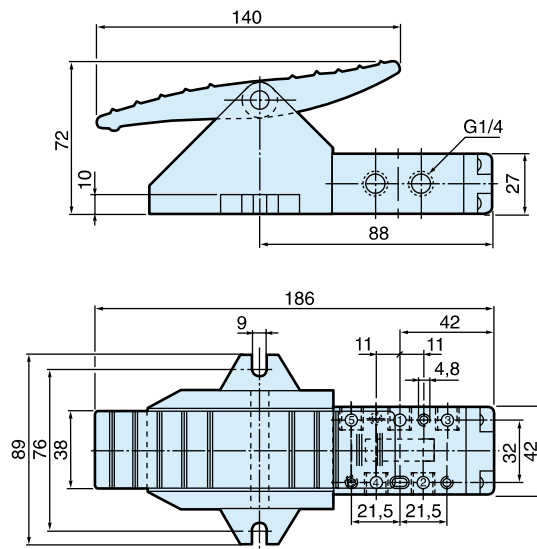
3/2-Wegeventile

Pedalbetätigung



5/2-Wegeventile

Pedalbetätigung



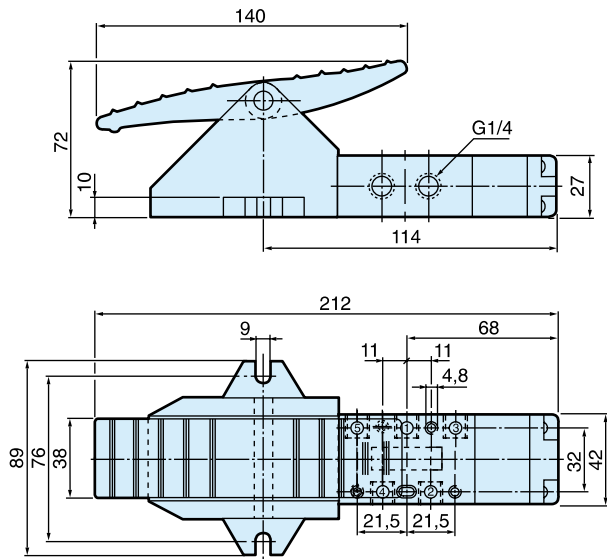
Abmessungen, Schieberventile mit G1/4 Anschluss

Alle Abmessungen in mm, falls nicht anders angegeben.

Handschiebeventile

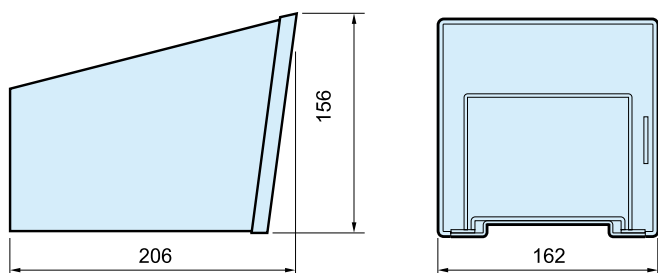
5/3-Wegeventile

Pedalbetätigung



Bausatz Fußschutz

3117



Service und Ersatzteile

Manuell betätigte Ventile der Baureihe B43

Bestellnummer	Betätigung	Ersatzbetätigung	Reparatursatz
B43003BXS	Knopf		
B43004BXS	Knopf	43004BX-100	
B43004HXS	Knopf, Drücken/Ziehen	43004H-100	Gehäusedichtung 43007A
B43003LS	Kipphebel		
B43004LS	Kipphebel	43004L-200	

Manuell betätigte Ventile der Baureihe B53

Bestellnummer	Betätigung	Ersatzbetätigung	Reparatursatz
B53003HXS	Knopf		
B53004HXS	Knopf		
B53003HX	Knopf, Drücken/Ziehen		
B53004HX	Knopf, Drücken/Ziehen	53004HX-100	Gehäusedichtung
B53004HXX	Knopf, selbstzentrierend		53007
B53004HXY	Knopf, selbstzentrierend		
B53004HXZ	Knopf, selbstzentrierend		
B53003FS	Fuß		
B53004FS	Fuß	53004F-100	
B53003LS	Hebel		
B53004LS	Hebel	53004L-198	
B53003LT	Hebel, 2 Stellungen		Gehäusedichtung
B53004LT	Hebel, 2 Stellungen	53004L-196	53007
B53004L	Hebel, 3 Stellungen		Hebelbausatz
B53004LW	Hebel, 3 Stellungen	53004L-100	53004L-300R
B53004LX	Hebel, Selbstzentrierend		
B53004LY	Hebel, Selbstzentrierend	53004L-198	

Mechanisch betätigte Ventile der Baureihe B43

Bestellnummer	Betätigung	Ersatzbetätigung	Reparatursatz
B43003CS	Stößel		
B43004CS	Stößel	43004C-100	Gehäusedichtung
B43003RS	Rollenhebel		43007A
B43004RS	Rollenhebel	43004R-200	

Mechanisch betätigte Ventile der Baureihe B53

Bestellnummer	Betätigung	Ersatzbetätigung	Reparatursatz
B53003CS	Stößel		
B53004CS	Stößel	53004C-100	Gehäusedichtung
B53003RS	Rolle		53007
B53004RS	Rolle	53004R-100	

