



aerospace
climate control
electromechanical
filtration
fluid & gas handling
hydraulics
pneumatics
process control
sealing & shielding



Baureihe P3Y Druckluftaufbereitung

Gehäuse 3/4" und 1" mit Direktanschluss

Katalog Nr. PDE2631TCDE Juli 2012



ENGINEERING YOUR SUCCESS.

Die Baureihe u. empfohlene Montagemöglichkeiten	4
Standard-Gerätekombinationen	5
Filter-Wasserabscheider	6 - 7
Staubfilter	8 - 9
Submikrofilter	10 - 11
Aktivkohlefilter	12 - 13
Druckregelventile	14 - 15
Filterregler	16 - 17
Nebelöler	18 - 19
Proportionaldruckregler	20 - 21
Kombiniertes Start- / Stoppventil	22 - 23
Stoppventil	22 - 23
Startventil	24 - 25
Vorgesteuerter Druckregler	26 - 27
Absperrventil	28
Abzweigmodul	29
Gewindeflanschsätze	29
Magnetantriebe	30
Magnetventilstecker	31
Zubehör	32

 **WARNUNG**

DURCH DAS VERSAGEN ODER DIE UNSACHGEMÄSSE AUSWAHL ODER VERWENDUNG DER HIER BESCHRIEBENEN PRODUKTE UND/ODER SYSTEME ODER DAMIT IN VERBINDUNG STEHENDER GERÄTE KANN ES ZU TODESFÄLLEN; VERLETZUNGEN UND SACHBESCHÄDIGUNGEN KOMMEN.

Diese Dokumentation und andere Informationen der Parker Hannifin Corporation ihrer Tochtergesellschaften und offiziellen Händler enthalten Produkt- und/oder Systemoptionen als Grundlage für weitere Auswertungen durch Anwender mit technischen Erfahrungen. Es ist unerlässlich, dass der Benutzer alle Aspekte seiner Anwendung analysiert und die Informationen über das Produkt oder System im aktuellen Produktkatalog überprüft. Aufgrund der Vielfältigkeit von Betriebsbedingungen und Anwendungen für diese Produkte oder Systeme ist der Anwender, in Form von eigenen Analysen und Tests, allein verantwortlich für die endgültige Auswahl des Produkts bzw. Systems. Er muss sicherstellen, dass alle Leistungsmerkmale, Sicherheits- und Warnhinweise für die Anwendung erfüllt sind. Die hier beschriebenen Produkte unterliegen uneingeschränkt und einschließlich der Angaben zu Produktmerkmalen, Daten, Ausführungen, Verfügbarkeit und Preisen den jederzeit ohne Ankündigung vornehmbaren Änderungen durch die Parker Hannifin Corporation und ihrer Tochtergesellschaften.

VERKAUFSBEDINGUNGEN

Die in diesem Dokument beschriebenen Produkte werden von der Parker Hannifin Corporation, ihren Tochtergesellschaften und offiziellen Händlern vertrieben. Alle mit Parker geschlossenen Kaufverträge unterliegen den Standardbedingungen und Verkaufsvoraussetzungen von Parker (Exemplar wird auf Anfrage zugeschickt).

Die Baureihe

Bei der P3Y-Baureihe können Einzelmodule ohne Rohrverbindungselemente miteinander verbunden werden. Diese modernen, kompakten Wartungseinheiten bringen erstaunliche Platzeinsparungen.

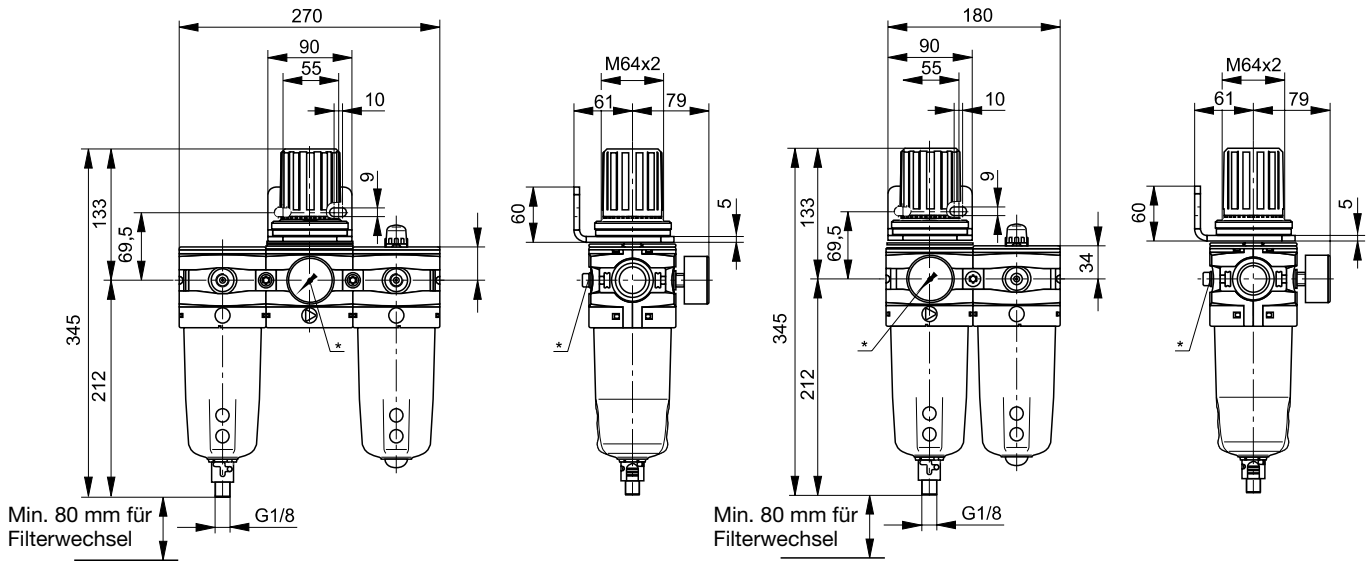
Die P3Y-Filter sind speziell für die effiziente Kondensatabscheidung sowie Filtration von Rost und Schmutz vorgesehen. Das geschieht, bei nur minimalem Druckverlust. Submikro- und Aktivkohlefilter, die für hochgradig reine Luft sorgen, sind ebenfalls in der P3Y-Baureihe enthalten.

Die Druckregler der P3Y-Baureihe haben ein sensibles Ansprechverhalten und zeichnen sich im industriellen Einsatz durch sehr präzise Druckregelung aus. Die eingebaute Rollmembran stellt den langen Dauerbetrieb ohne jeglichen Verschleiß auch in anspruchsvollen Einsatzbereichen sicher.

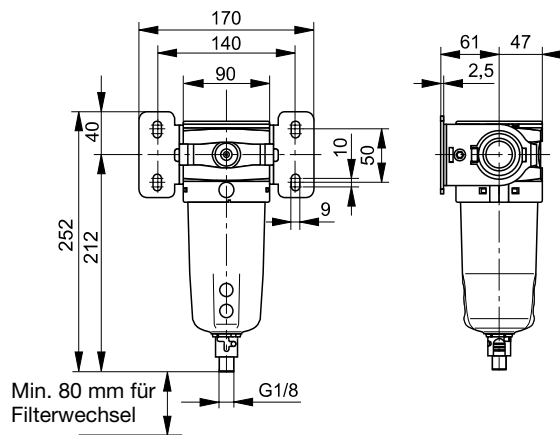
Der P3Y Nebelöler übernimmt die Druckluftölung in vielen allgemeinen Einsatzbereichen der Pneumatik.



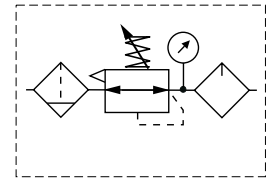
Empfohlene Wandbefestigungen



* Manometeranschluss 1/4"

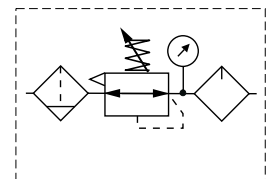


Standard-Gerätekombinationen



Kombination aus Filter + Regler + Nebelöler
Filterelement 40 µ, Regler 12 bar + Manometer und Befestigungswinkel

Anschlussgröße	Kombination aus manueller/halbautomatischer Entleerung	Durchfluss dm³/s	Gewicht (g)	Automatische Entleerung	Durchfluss dm³/s	Gewicht (kg)
G3/4"	P3YCB16SGCNFLNF	91	3,3	P3YCB16SGANFLNF	91	3,3
G1"	P3YCB18SGCNFLNF	174	3,3	P3YCB18SGANFLNF	174	3,3



Kombination aus Filterregler + Nebelbelöler
Filterelement 40 µ, Regler 12 bar + Manometer und Befestigungswinkel

Anschlussgröße	Kombination aus manueller/halbautomatischer Entleerung	Durchfluss dm³/s	Gewicht (g)	Automatische Entleerung	Durchfluss dm³/s	Gewicht (kg)
G3/4"	P3YCA16SGCNFLNF	101	2,8	P3YCA16SGANFLNF	101	2,8
G1"	P3YCA18SGCNFLNF	168	2,8	P3YCA18SGANFLNF	168	2,8

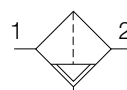
* Durchfluss bei 10 bar Eingangsdruck, Solldruck 6,3 bar, Druckabfall 1 bar.

Optionen:

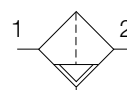
P 3 Y	C				S G		N		L N F
Filterregler + Nano-Nebelöler	A	BSPP (G)	1	3/4"	6	Kombination aus manueller/halbautomatischer Entleerung	C	0 - 12 bar mit Manometer	F
Filter + Regler + Nano-Nebelöler	B	NPT	9	1"	8			0 - 16 bar mit Manometer	J
						Automatische Entleerung	A		

Filter-Wasserabscheider

Symbole



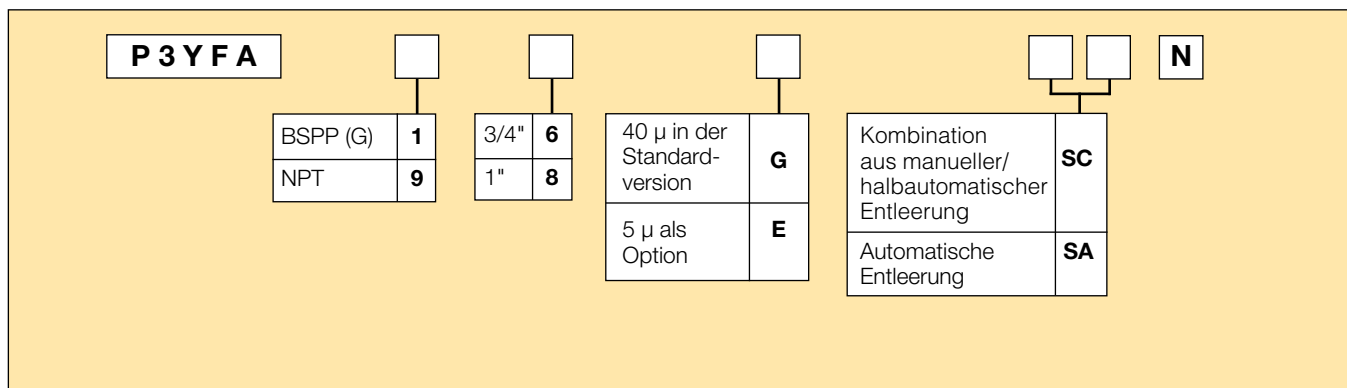
Manuelle/halbautomatische
Entleerung



Automatische
Entleerung

- Anschlüsse 3/4" oder 1" (BSPP & NPT)
- Standardversion mit Hochleistungs-Partikelfilter
- Wirkungsvolle Wasserabscheidung
- Stabile und dennoch leichte Aluminiumkonstruktion
- Niedrige Temperatur -40 °C mit einer Kombination aus manueller/halbautomatischer Entlüftung in der Standardausführung

Optionen:



Anschluss- größe	Beschreibung	Bestellnummer	Durchfluss dm ³ /s *	Max. Betriebsdruck bar	Mindest- temp. °C	Höchst- temp. °C	Behälter- kapazität cm ³	Höhe mm	Breite mm	Tiefe mm	Gewicht kg
3/4"	Kombination aus manueller/ halbautomatischer Entleerung	P3YFA16GSCN	116	17,5	-40	60	130	244	90	94	0,9
3/4"	Automatische Entleerung	P3YFA16GSAN	116	17,5	-10	60	130	244	90	94	0,9
1"	Kombination aus manueller/ halbautomatischer Entleerung	P3YFA18GSCN	119	17,5	-40	60	130	244	90	94	0,9
1"	Automatische Entleerung	P3YFA18GSAN	57	17,5	-10	60	130	244	90	94	0,9

* Durchfluss bei 6,3 bar Eingangsdruck und 0,5 bar Druckabfall.

Technische Daten

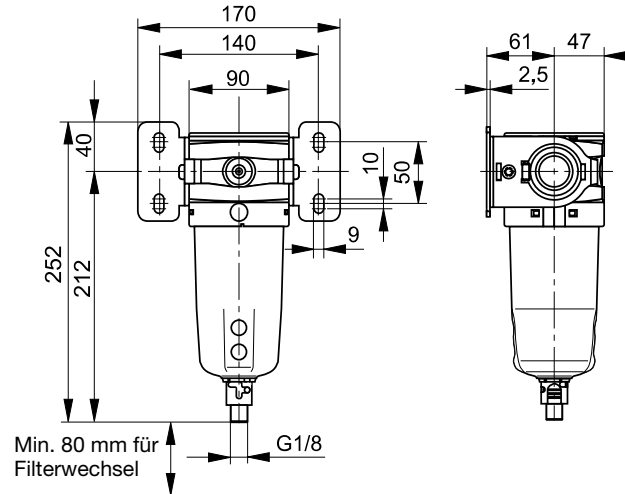
Medium:	Druckluft
Max. Eingangsdruck*:	17,5 bar
Temperaturbereich*:	
Automatische :	-10 °C bis +60 °C
Kombination :	-40 °C bis +60 °C
Partikelabscheidung:	5 µm & 40 µm
Luftqualität:	Im Rahmen von ISO 8573-1: 1991 Klassen 3 und 5 (Partikel) Im Rahmen von ISO 8573-1: 2001 Klassen 6 und 7 (Partikel)
Typischer Durchfluss mit Filterelement 40 µm und 6,3 bar Eingangsdruck sowie 0,5 bar Druckabfall:	119 dm³/s
Manuelle/halbautomatische Entleerung:	Schließt bei 0,8 bar Gewinde G1/8
Automatische Entleerung:	
schließt bei	0,8 bar
Betriebsdruckbereich	0,8 bis 17,5 bar
Behälterkapazität:	130 cm³

* Die Zuluft muss so trocken sein, dass eine Eisbildung bei Temperaturen unter +2 °C verhindert wird.

Werkstoffangaben

Gehäuse:	Aluminium
Schauglas:	Polypropylen
Handrad :	ABS
Filterelement:	Gesintertes Polyethylen
Dichtungen:	Nitril NBR
Ablassventil:	Manuell/halbautom: Azetal Automatisch: Polyamid/Messing-Anschluss

Abmessungen (mm)

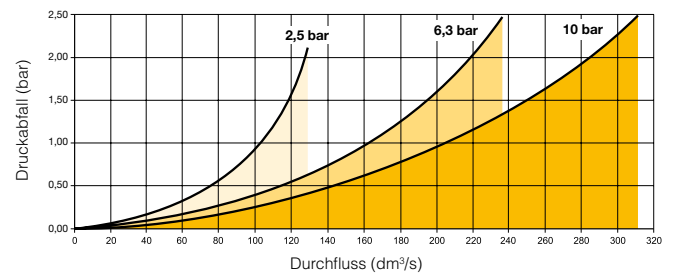


Servicepakete

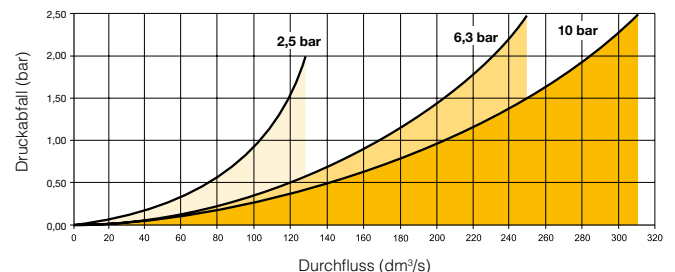
Beschreibung	Bestellnummer
5 µ Element	P3YKA00ESE
40 µ Element	P3YKA00ESG
Behälter mit Kombination aus manueller/halbautomatischer Entleerung	P3YKA00BSC
Behälter mit automatischer Entleerung	P3YKA00BSA

Durchflusskurven

(3/4") 40 µ Filter



(1") 40 µ Filter



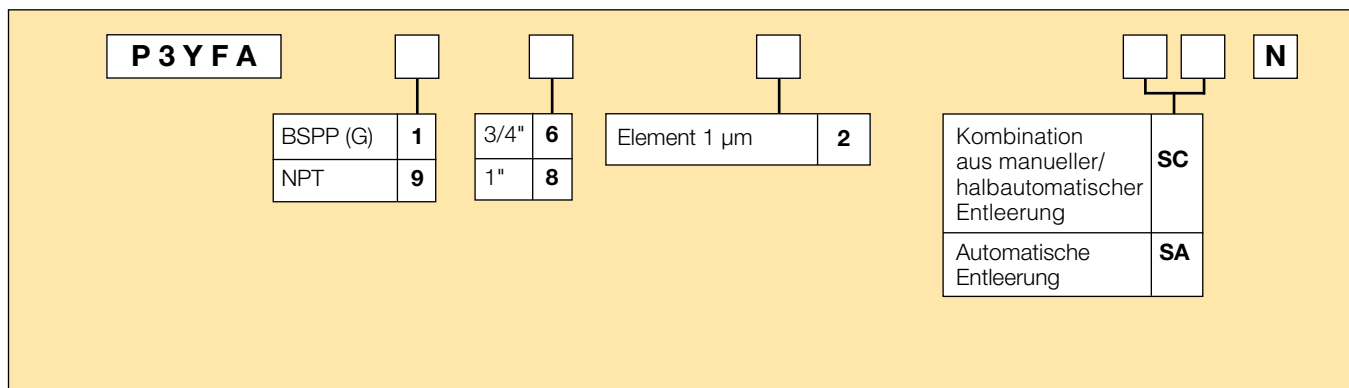
Staubfilter



- Das verlängerte Staubfilterelement bietet eine größere Filtrationsoberfläche.
- Anschlüsse 3/4" oder 1" (BSPP & NPT)
- Beseitigung von Staubpartikeln
- Staubfreie Luft für kritische Einsatzbereiche wie Druckluftmessungen, pneumatische Instrumente und Regelsysteme

Hinweis: Die optimale Standzeit des 1 µm-Submikrofilters wird erreicht, wenn davor ein Vorfilter P3YFA mit einem Element von 5 µm oder 40 µm eingebaut wird.

Optionen:



Anschlussgröße	Beschreibung	Bestellnummer	Durchfluss dm ³ /s *	Max. Betriebsdruck bar	Mindesttemp. °C	Höchsttemp. °C	Behälterkapazität cm ³	Höhe mm	Breite mm	Tiefe mm	Gewicht kg
3/4"	Staubfilter 1 µm, Kombination aus manueller/halbautomatischer Entleerung	P3YFA162SCN	137	17,5	-10	60	130	360	90	94	1,6
3/4"	Staubfilter 1 µm, automatische Entleerung	P3YFA162SAN	137	17,5	-10	60	130	360	90	94	1,6
1"	Staubfilter 1 µm, Kombination aus manueller/halbautomatischer Entleerung	P3YFA182SCN	145	17,5	-10	60	130	360	90	94	1,6
1"	Staubfilter 1 µm, automatische Entleerung	P3YFA182SAN	145	17,5	-10	60	130	360	90	94	1,6

* Durchfluss bei 6,3 bar Eingangsdruck und 0,5 bar Druckabfall.

Technische Informationen

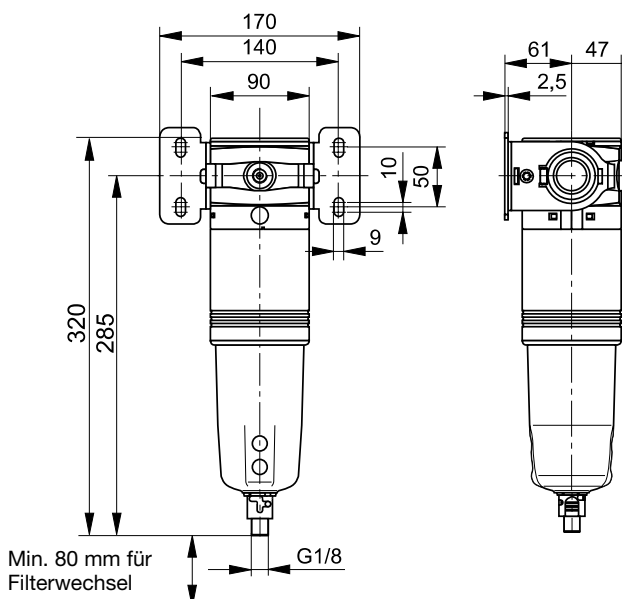
Medium:	Druckluft
Max. Eingangsdruck*:	17,5 bar
Temperaturbereich*:	-10 °C bis +60 °C
Typischer Durchfluss bei 6,3 bar Eingangsdruck und 5 bar Druckabfall	145 dm ³ /s
Manuelle/halbautomatische Entleerung:	Schließt bei 0,8 bar Gewinde G1/8"
Automatische Entleerung: schließt bei Betriebsdruckbereich	0,8 bar 0,8 bis 17,5 bar
Behälterkapazität:	130 cm ³

* Die Zuluft muss so trocken sein, dass eine Eisbildung bei Temperaturen unter +2 °C verhindert wird.

Werkstoffangaben

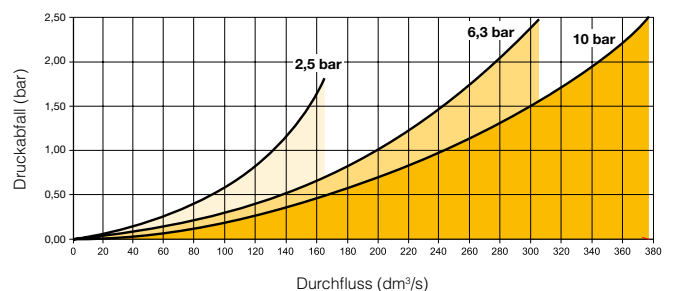
Gehäuse:	Aluminium
Schauglas:	Polypropylen
Filterdeckel:	ABS
Dichtungen:	Nitril NBR
Ablassventil: Manuell/halbautom:	Azetal
Automatisch:	Polyamid/Messing-Anschluss
Staubfilter :	Borsilikat & Nano-Fasern
Oberer & unterer Deckel:	Aluminium
Stützzylinder:	Edelstahl Güte 430
Füllmaterial:	Polypropylen
Verbundmaterial:	Epoxidharz / Härter

Abmessungen (mm)



Durchflusskurven

(1") 1 µm Staubfilter gesättigt



Servicepakete

Beschreibung	Bestellnummer
1 µm Element	P3YKA00ES9
Behälter mit Kombination aus manueller/halbautomatischer Entleerung	P3YKA00BSC
Behälter mit automatischer Entleerung	P3YKA00BSA

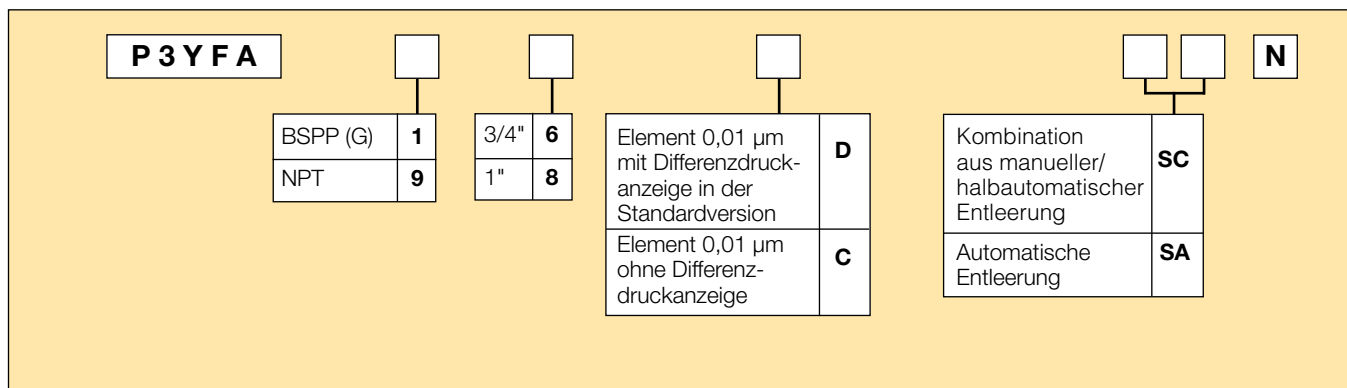
Submikrofilter



- Das verlängerte Hochleistungsfilterelement bietet eine größere Filtrationsoberfläche.
- Anschlüsse 3/4" oder 1" (BSPP & NPT)
- Abscheidung flüssiger Aerosole und Submikron-Partikel
- Ölfreie Luft für kritische Anwendungsfälle wie Druckluftmessungen, pneumatische Instrumente und Regelsysteme

Hinweis: Die optimale Standzeit des Submikrofilters wird erreicht, wenn davor ein Vorfilter P3YFA 5 µm eingebaut wird.

Optionen:



Anschluss- größe	Beschreibung	Bestellnummer	Durchfluss dm ³ /s *	Max. Betriebsdruck bar	Mindest- temp. °C	Höchst- temp. °C	Behälter- kapazität cm ³	Höhe mm	Breite mm	Tiefe mm	Gewicht kg
3/4"	Submikrofilter 0,01 µ, Kombination aus manueller/ halbautomatischer Entleerung	P3YFA16DSCN	49	17,5	-10	60	130	340	90	94	1,6
3/4"	Submikrofilter 0,01 µ, automatische Entleerung	P3YFA16DSAN	49	17,5	-10	60	130	340	90	94	1,6
1"	Submikrofilter 0,01 µ, Kombination aus manueller/ halbautomatischer Entleerung	P3YFA18DSCN	49	17,5	-10	60	130	340	90	94	1,6
1"	Submikrofilter 0,01 µ, automatische Entleerung	P3YFA18DSAN	49	17,5	-10	60	130	340	90	94	1,6

* Durchfluss bei 6,3 bar Eingangsdruck und 0,2 bar Druckabfall.

Technische Informationen

Medium:	Druckluft
Max. Eingangsdruck*:	17,5 bar
Temperaturbereich*:	-10 °C bis +60 °C
Mediendaten:	(Partikelgröße 0,3 bis 0,6 µ):
Abscheidegrad: Verbleibende Restölmenge (PPM):	99,97% 0,008 mg/m ³
Typischer Durchfluss bei 6,3 bar Eingangsdruck und 0,2 bar Druckabfall	49 dm ³ /s
Manuelle/halbautomatische Entleerung:	Schließt bei 0,8 bar Gewinde G1/8"
Automatische Entleerung: schließt bei Betriebsdruckbereich	0,8 bar 0,8 bis 17,5 bar
Behälterkapazität:	130 cm ³

* Die Zuluft muss so trocken sein, dass eine Eisbildung bei Temperaturen unter +2 °C verhindert wird.

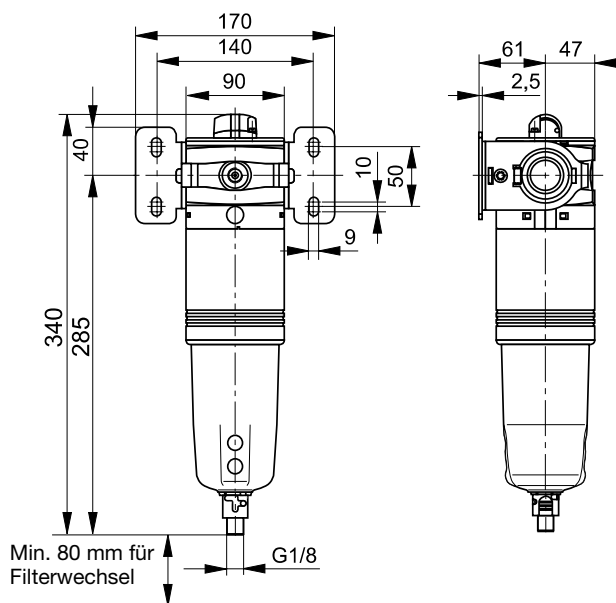
Werkstoffangaben

Gehäuse:	Aluminium
Schauglas:	Polypropylen
Filterdeckel:	ABS
Submikrofilter:	Borsilikat & Nano-Fasern
Oberer & unterer Deckel:	Aluminium
Stützzylinder:	Edelstahl Güte 430I
Füllmaterial:	Polypropylen
Koaleszenzschicht:	Polyester
Verbundmaterial:	Epoxidharz/Härter
Dichtungen:	Nitril NBR
Ablassventil: Manuell/halbautomatisch:	Azetal
Automatisch:	Polyamid/Messing-Anschluss

Material Differenzdruckanzeige:

Gehäuse:	Azetal
Innere Bauteile:	Azetal
Feder:	Edelstahl
Dichtungen:	Nitril NBR
Stützblech	ABS
Schrauben	Stahl bzw. verzinkter Stah

Abmessungen (mm)

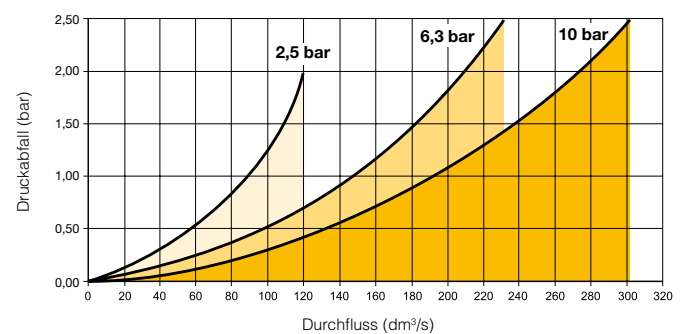


Servicepakete

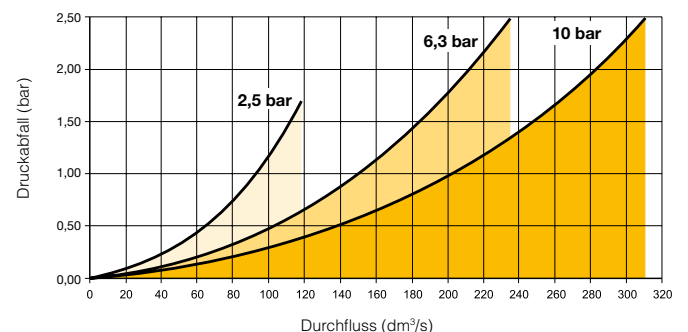
Beschreibung	Bestellnummer
0,01 µ Element	P3YKA00ESC
Behälter mit Kombination aus manueller/halbautomatischer Entleerung	P3YKA00BSC
Behälter mit automatischer Entleerung	P3YKA00BSA
Differenzdruckanzeige	P3YKA00RQ

Durchflusskurven

(3/4") 0,01 µm Submikrofilter gesättigt



(1") 0,01 µm Submikrofilter gesättigt



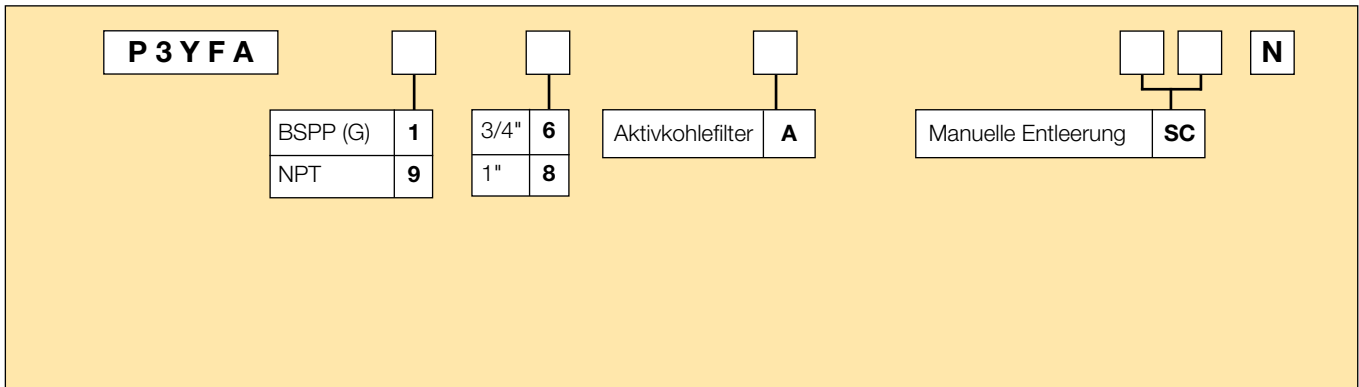
Aktivkohlefilter



- Anschlüsse 3/4" oder 1" (BSPP & NPT)
- Ein adsorbierendes Aktivkohleelement filtert sämtliche Öldämpfe und die meisten Kohlenwasserstoffe heraus.

Hinweis: Die optimale Standzeit des Aktivkohlefilters wird erreicht, wenn davor ein Submikrofilter P3XFA 0,01µm installiert wird.

Optionen:



Anschluss- größe	Beschreibung	Bestellnummer	Durchfluss dm ³ /s *	Max. Betriebsdruck bar	Mindest- temp. °C	Höchst- temp. °C	Behälter- kapazität cm ³	Höhe mm	Breite mm	Tiefe mm	Gewicht kg
3/4"	Aktivkohlefilter, manuelle Entleerung	P3YFA16ASCN	47	17,5	-10	60	130	340	90	94	1,5
3/4"	Aktivkohlefilter, manuelle Entleerung	P3YFA18ASCN	50	17,5	-10	60	130	340	90	94	1,5

* Durchfluss bei 6,3 bar Eingangsdruck und 0,2 bar Druckabfall.

Technische Informationen

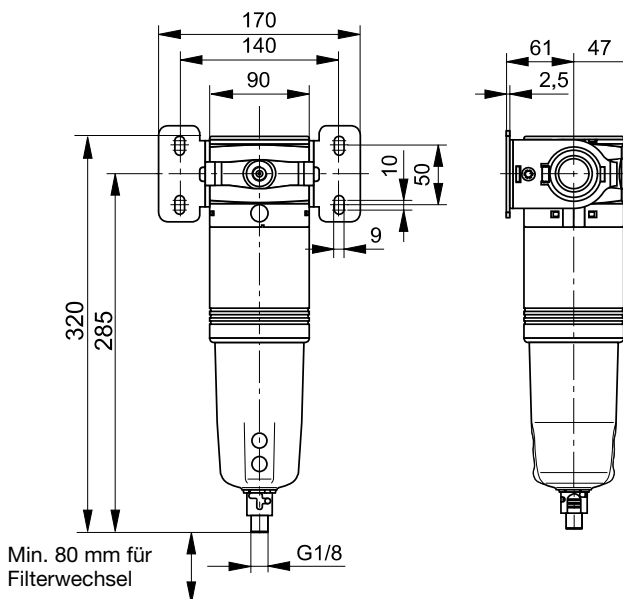
Medium:	Druckluft
Max. Eingangsdruck*:	17,5 bar
Temperaturbereich*:	-10 °C bis +60 °C
Typischer Durchfluss bei 6,3 bar Eingangsdruck sowie 0,2 bar Druckabfall:	50 dm ³ /s
Manuelle/halbautomatische Entleerung:	Schließt bei 0,8 bar Gewinde G1/8"
Behälterkapazität:	130 cm ³

* Die Zuluft muss so trocken sein, dass eine Eisbildung bei Temperaturen unter +2 °C verhindert wird.

Werkstoffangaben

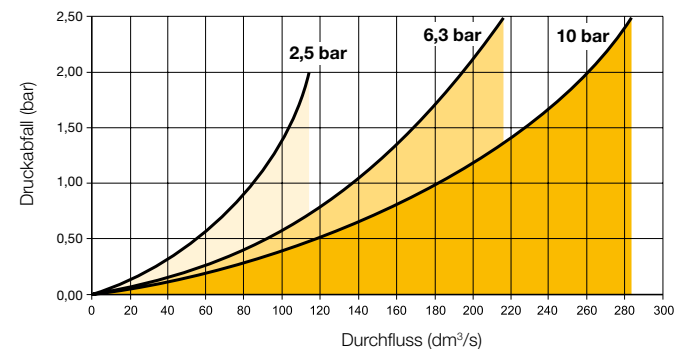
Gehäuse:	Aluminium
Schauglas:	Polypropylen
Filterdeckel:	ABS
Adsorberelement:	Aktivkohle
Oberer & unterer Deckel:	glasfaserverstärktes Nylon
Dichtungen:	Nitril NBR
Stützstrumpf:	Nylon
Ablassventil: Manuell/halbautom:	Azetal

Abmessungen (mm)

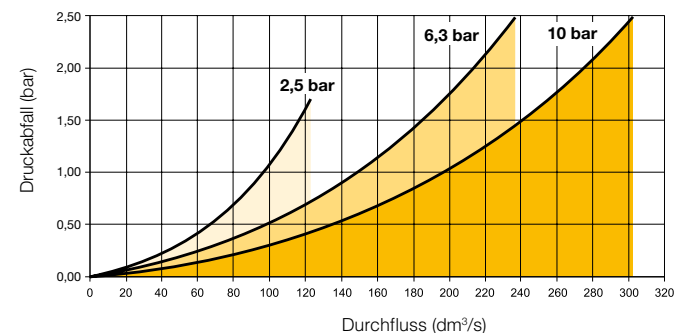


Durchflusskurven

(3/4") Aktivkohlefilter



(1") Aktivkohlefilter



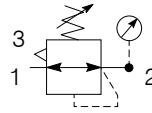
Servicepakete

Beschreibung	Bestellnummer
Aktivkohlefilterelement	P3YKA00ESA
Behälter mit Kombination aus manueller/ halbautomatischer Entleerung	P3YKA00BSC

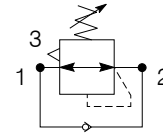
Druckregler



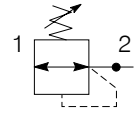
Symbole



Selbstenlüftender
Regler mit Manometer



Rücklauf-/
Ablassregler



Regler ohne
Entlüftung

- Anschlüsse 3/4" oder 1" (BSPP & NPT)
- Stabile und dennoch leichte Aluminiumkonstruktion
- Ausgangsdruckbereiche 12 & 16 bar
- Längere Lebensdauer aufgrund Rollmembran
- Mengenkompensation und große Rollmembran sorgen für schnelle Ansprechzeiten und genaue Druckregelung
- Auf Wunsch absperrbar mit einem Schloß
- Mit und ohne Sekundärentlüftung
- Rücklauf-/Ablassoption
- Niedrige Temperatur -40 °C

Optionen:

P 3 Y R A						N			
BSPP (G)	1	3/4"	6	mit Entlüftung	B	Standard	N	0 - 12 bar ohne Manometer	E
NPT	9	1"	8	ohne Entlüftung	N	Handrad absperrbar	A	0 - 16 bar ohne Manometer	H
				Rücklauf/ Ablass	R			0 - 12 bar Manometer	F
								0 - 16 bar Manometer	J

Anschluss- größe	Beschreibung	Bestellnummer	Durchfluss dm ³ /s *	Max. Betriebsdruck bar	Mindest- temp. °C	Höchst- temp. °C	Höhe mm	Breite mm	Tiefe mm	Gewicht kg
3/4"	12 bar entlüftend	P3YRA16BNEN	155	17,5	-40	60	182	90	94	1,08
3/4"	12 bar mit Entlüftung und Manometer	P3YRA16BNFN	155	17,5	-10	60	182	90	94	1,13
1"	12 bar entlüftend	P3YRA18BNEN	321	17,5	-40	60	182	90	94	1,08
1"	12 bar mit Entlüftung und Manometer	P3YRA18BNFN	321	17,5	-10	60	182	90	94	1,19
3/4"	12 bar mit Entlüftung, absperrbar	P3YRA16BAEN	155	17,5	-40	60	182	90	94	1,08
3/4"	12 bar absperrbar mit Entlüftung und Manometer	P3YRA16BAFN	155	17,5	-10	60	182	90	94	1,13
1"	12 bar mit Entlüftung, absperrbar	P3YRA18BAEN	321	17,5	-40	60	182	90	94	1,08
1"	12 bar absperrbar mit Entlüftung und Manometer	P3YRA18BAFN	321	17,5	-10	60	182	90	94	1,19

* Durchfluss bei Eingangsdruck 10 bar, 6,3 bar Solldruck und 1 bar Druckabfall.

Für absperrbare: Regler wird ein Schloss benötigt (siehe nächste Seite).

Technische Informationen

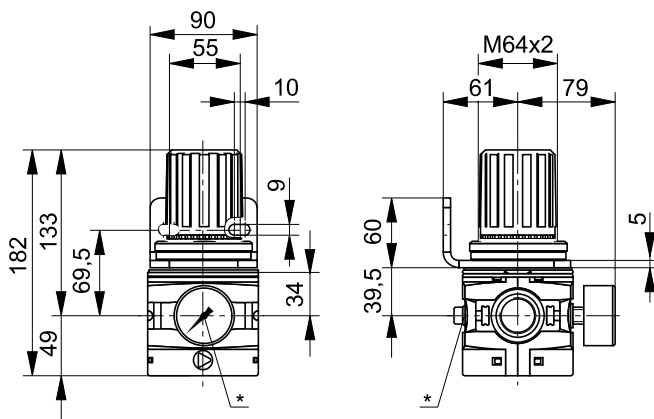
Medium:	Druckluft
Max. Eingangsdruck*:	17,5 bar
Temperaturbereich*:	-40 °C bis +60 °C
Typischer Durchfluss bei 10 bar Eingangsdruck, 6,3 bar Solldruck und 1 bar Druckabfall:	Anschluss 1" 321 dm ³ /s
Manometeranschluss (x 2):	1/4"

* Die Zuluft muss so trocken sein, dass eine Eisbildung bei Temperaturen unter +2 °C verhindert wird.

Werkstoffangaben

Gehäuse:	Aluminium
Glocke:	Glasfaserverstärktes Polyamid
Handrad:	Glasfaserverstärktes Polyamid
Ventilkolben:	Messing/NBR
Dichtungen:	Nitril NBR
Schrauben:	Stahl bzw. verzinkter Stahl

Abmessungen (mm)



* 1/4" Manometeranschluss

Servicepakete

Beschreibung

Bestellnummer

Montagewinkel + Befestigungsmutter	P3YKA00MS
Mutter für Schalltafeleinbau	P3YKA00MM
Schloss mit Schlüssel	P3XKA00AS
Membran (mit Entlüftung)	P3YKA00RR
Membran (ohne Entlüftung)	P3YKA00RN

Schloss mit Schlüssel

Mit einem Schloss können die verschließbaren Regler- und Filterregler-einheiten leichter vor Manipulationen geschützt werden.

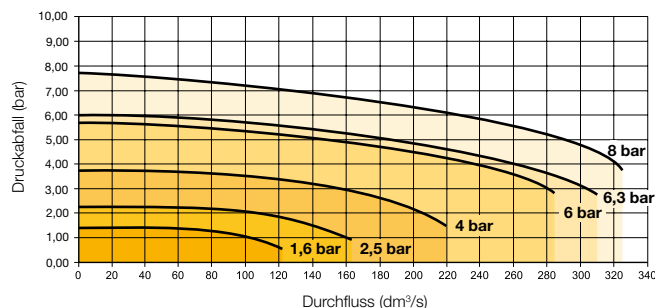


Bestellnummer

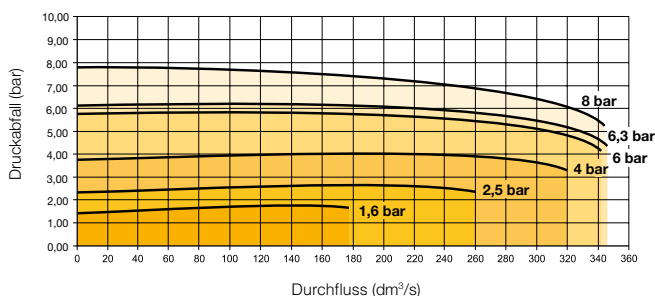
P3XKA00AS

Durchflusskurven

(3/4") Druckregler



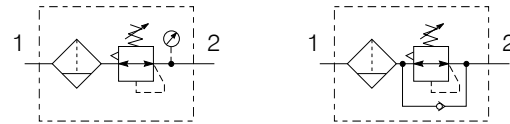
(1") Druckregler



Filterregler

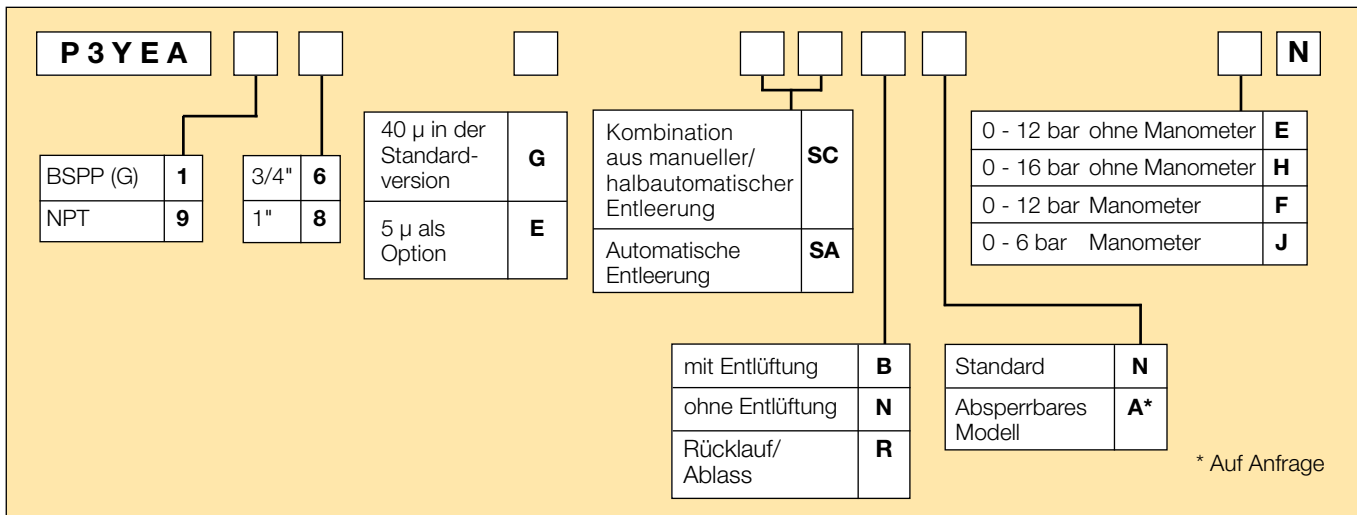


Symbole



- Anschlüsse 3/4" oder 1" (BSPP & NPT)
- Standardversion mit Hochleistungs-Partikelfilter 40 µm
- Wirkungsvolle Wasserabscheidung
- Stabile und dennoch leichte Aluminiumkonstruktion
- Ausgangsdruckbereiche 12 und 16 bar
- Längere Lebensdauer aufgrund Rollmembran
- Mengenkompensation und große Rollmembran sorgen für schnelle Ansprechzeiten und genaue Druckregelung
- Rücklauf-/Ablassoption
- Niedrige Temperatur -40 °C mit einer Kombination aus manueller/halbautomatischer Entlüftung in der Standardausführung

Optionen:



Anschluss- größe	Beschreibung	Bestellnummer	Durchfluss dm ³ /s *	Max. Betriebsdruck bar	Mindest- temp. °C	Höchst- temp. °C	Bowl capacity cm ³	Höhe mm	Breite mm	Tiefe mm	Gewicht kg
3/4"	12 bar, entlüftend, Kombination aus manueller/ halbautomatischer Entleerung	P3YEA16GSCBNEN	190	17,5	-40	60	130	345	90	94	1,5
3/4"	12 bar, entlüftend, automatische Entleerung	P3YEA16GSABNEN	190	17,5	-10	60	130	345	90	94	1,5
3/4"	12 bar, entlüftend, Manometer Kombination aus manueller/ halbautomatischer Entleerung	P3YEA16GSCBNFN	190	17,5	-10	60	130	345	90	94	1,5
3/4"	12 bar, entlüftend, Manometer, automatische Entleerung	P3YEA16GSABNFN	190	17,5	-10	60	130	345	90	94	1,5
1"	12 bar, entlüftend, Kombination aus manueller/ halbautomatischer Entleerung	P3YEA18GSCBNEN	237	17,5	-40	60	130	345	90	94	1,5
1"	12 bar, entlüftend, automatische Entleerung	P3YEA18GSABNEN	237	17,5	-10	60	130	345	90	94	1,5
1"	12 bar entlüftend, Manometer Kombination aus manueller/ halbautomatischer Entleerung	P3YEA18GSCBNFN	237	17,5	-10	60	130	345	90	94	1,5
1"	12 bar, entlüftend, Manometer, automatische Entleerung	P3YEA18GSABNFN	237	17,5	-10	60	130	345	90	94	1,5

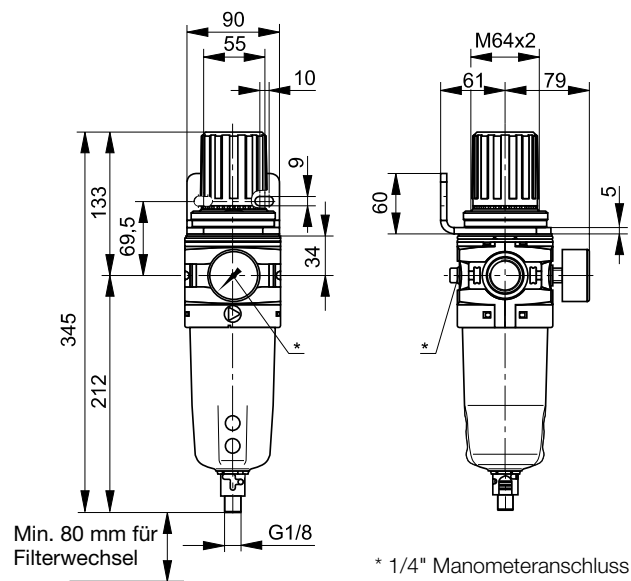
* Durchfluss bei 10 bar Eingangsdruck, 6,3 bar Solldruck und 1 bar Druckabfall.

Technische Informationen

Medium:	Druckluft
Max. Eingangsdruck*:	17,5 bar
Temperaturbereich*:	
Automatische :	-10 °C bis +60 °C
Kombination :	-40 °C bis +60 °C
Partikelabscheidung:	5 µm & 40 µm
Luftqualität:	Im Rahmen von ISO 8573-1: 1991 Klassen 3 und 5 (Partikel) Im Rahmen von ISO 8573-1: 2001 Klassen 6 und 7 (Partikel)
Typischer Durchfluss bei 10 bar Eingangsdruck, 6,3 bar Solldruck und 1 bar Druckabfall 1" Anschluss 237 dm ³ /s	
Manuelle/halbautomatische Entleerung:	Schließt bei 0,8 bar Gewinde G1/8"
Automatische Entleerung: schließt bei	0,8 bar
Betriebsdruckbereich	0,8 bis 17,5 bar
Behälterkapazität:	130 cm ³
Manometeranschluss (x 2):	1/4"

* Die Zuluft muss so trocken sein, dass eine Eisbildung bei Temperaturen unter +2 °C verhindert wird.

Abmessungen (mm)



Servicepakete

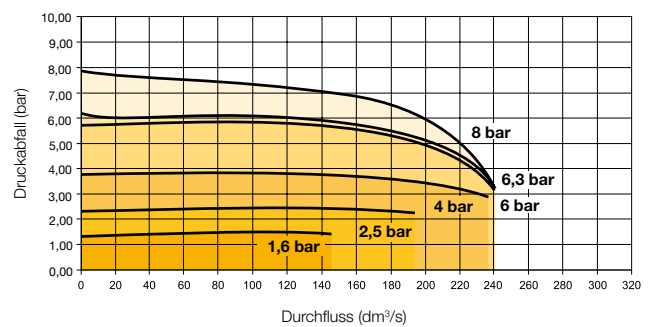
Beschreibung	Bestellnummer
Filterelement 5 µm	P3YKA00ESE
Filterelement 40 µm	P3YKA00ESG
Behälter mit Kombination aus manueller/ halbautomatischer Entlüftung	P3YKA00BSC
Behälter mit automatischer Entlüftung	P3YKA00BSA
Schloss mit Schlüssel	P3XKA00AS
Membran (mit Entlüftung)	P3YKA00RR
Membran (ohne Entlüftung)	P3YKA00RN
Befestigungswinkel + Metallsicherungsring	P3YKA00MS
Mutter für Schalttafeleinbau	P3YKA00MM

Werkstoffangaben

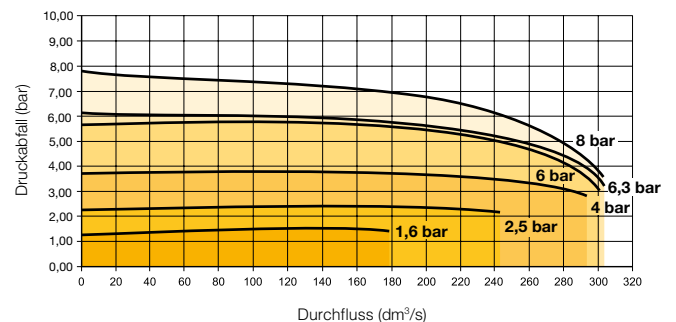
Gehäuse:	Aluminium
Schauglas:	Polypropylen
Handrad:	Glasfaserverstärktes Polyamid
Filterelement:	Gesintertes Polypropylen
Dichtungen:	Nitril NBR
Ablassventil:	Manuell/halbautom.: Azetal Automatisch: Polyamid/Messing-Anschluss
Glocke:	Glasfaserverstärktes Polyamid
Handrad:	Glasfaserverstärktes Polyamid
Ventilkolben:	Messing/NBR
Schrauben:	Stahl bzw. verzinkter Stahl

Durchflusskurven

(3/4") 40 µm Filterregler



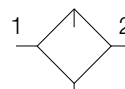
(1") 40 µm Filterregler



Nebelöler



Symbole



Nano-Nebelöler
mit Entleerung

- Anschlüsse 3/4" oder 1" (BSPP & NPT)
- Stabile und dennoch leichte Aluminiumkonstruktion
- Proportionaler Ölnebel über einen breiten Durchflussbereich
- Nachfüllen während des Betriebs, keine Ausfallzeit
- Großer Ölbehälter

Optionen:

P 3 Y L A	□	□	L S N N
	BSPP (G) 1	3/4" 6	
	NPT 9	1" 8	

Anschluss- größe	Beschreibung	Bestellnummer	Durchfluss dm ³ /s *	Max. Betriebsdruck bar	Mindest- temp. °C	Höchst- temp. °C	Behälter- kapazität cm ³	Höhe mm	Breite mm	Tiefe mm	Gewicht kg
3/4"	Nebelöler	P3YLA16LSNN	162	17,5	-10	60	500	247	90	94	0,8
1"	Nebelöler	P3YLA18LSNN	184	17,5	-10	60	500	247	90	94	0,8

* Durchfluss bei 6,3 bar Eingangsdruck und 0,5 bar Druckabfall.

Technische Informationen

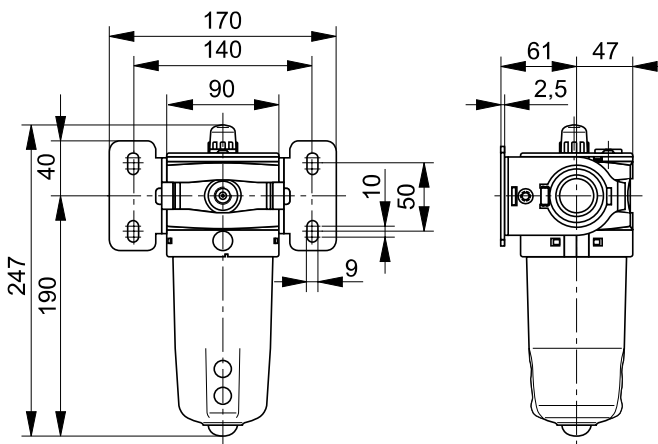
Medium:	Druckluft
Max. Eingangsdruck*:	17,5 bar
Temperaturbereich*:	-10 °C bis +60 °C

* Die Zuluft muss so trocken sein, dass eine Eisbildung bei Temperaturen unter +2 °C verhindert wird.
Geringe Ansprechgrenze (Schmieraufnahme): bei p1 von 8bar: 1,1 dm³/sec

Werkstoffangaben

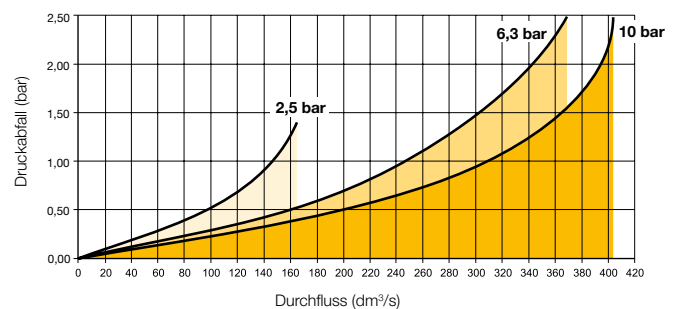
Gehäuse:	Aluminium
Schauglas:	Polypropylen
Schauglas:	Polyamid
Gehäusedeckel:	ABS
Dichtungen:	Nitril NBR

Abmessungen (mm)

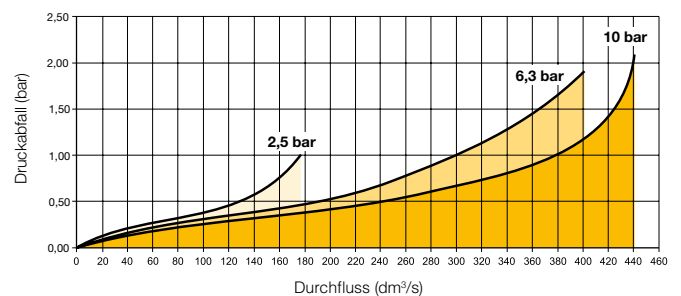


Durchflusskurven

(3/4") Nebelöler



(1") Nebelöler



Servicepakete

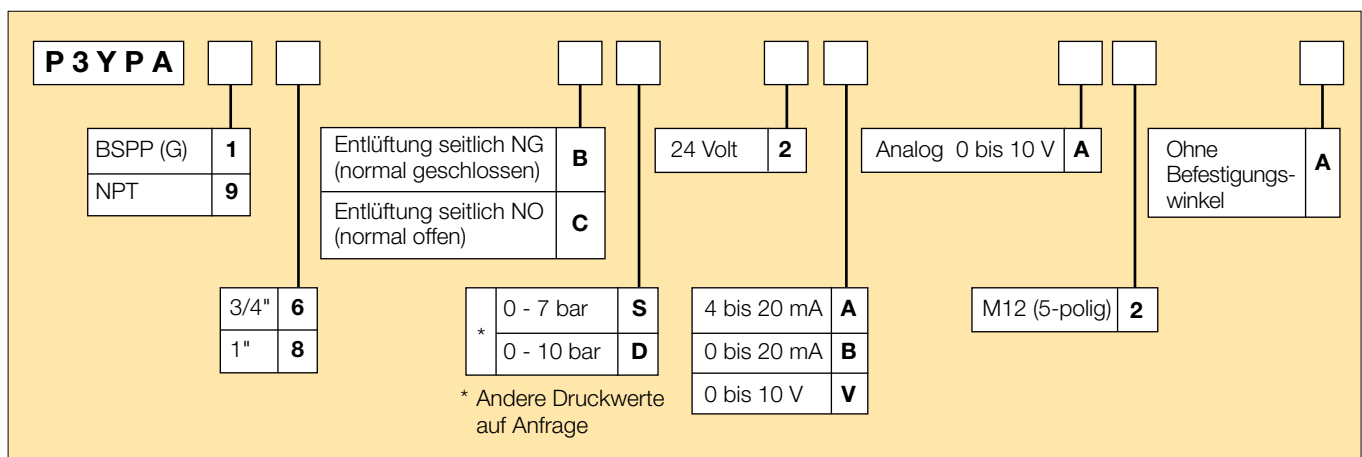
Beschreibung	Bestellnummer
Behälter	P3YKA00BSN
Nachfüllschraube	P3YKA00PL
Druckluftöl	P3YKA00PPBB

Proportionaldruckregler



- Anschlüsse 3/4" oder 1" (BSPP & NPT)
- Exakter Ausgangsdruck
- Sehr kurze Ansprechzeiten
- Stabile und dennoch leichte Aluminiumkonstruktion

Optionen:



Häufig bestellte Optionen

Anschlussgröße	Beschreibung	Bestellnummer	Steuersignal	Ausgangssignal	Ausgangsdruck	Gewicht kg
3/4"	Normal geschlossen	P3YPA16BD2VA2A	0 - 10 V	0 - 10 V	0 - 10 bar	1,2
1"	Normal geschlossen	P3YPA18BD2VA2A	0 - 10 V	0 - 10 V	0 - 10 bar	1,2

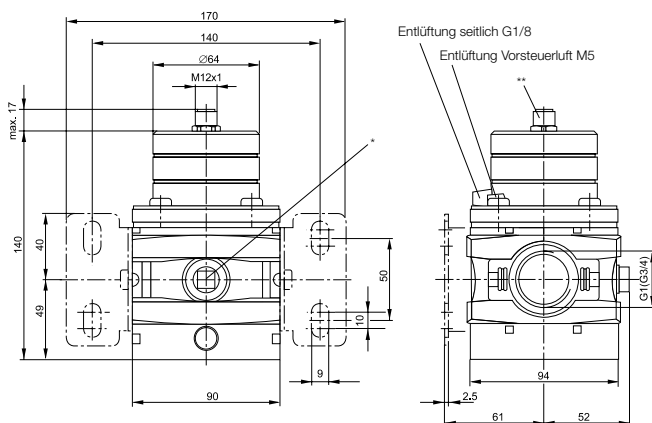
Technische Informationen

Betriebsdruckbereich	P ¹ min.	1 bar
Eingangsdruck ¹⁾	P ¹ max.	16 bar
Betriebsdruckbereich	P ² min.	0,2 bar
Ausgangsdruck	P ² max.	10 bar
Betriebstemperatur	0 °C bis +50 °C	
Höchstdurchfluss	Q _n	l/min 20000
		m ³ /h 1200
Hysterese	P ² max.	< 1%
Wiederholbarkeit	P ² max.	< 0,5%
Empfindlichkeit	P ² max.	< 0,5%
Linearität	P ² max.	< 1%
Nennspannung	U _n	V GS 24 V ± 10%
Restwelligkeit	10%	
Stromverbrauch	I _{Bmax}	0,15 A
Sollwerteingang	U _w	V 0 - 10
	I	mA 0 - 20
		mA 4 - 20
Eingangswiderstand	R _E	243 K Ω
Istwertausgang	U _x	0 - 10 V
Stromzufuhr	I _{Amax}	10 mA
Schutzart	IP65 gemäß DIN 40050, EN 60529	

1) $p_1 > p_2 + 10\% p_2$

2) bei $p_1 - 10 \text{ bar}$ bis $p_2 - 6,3 \text{ bar}$

Abmessungen (mm)



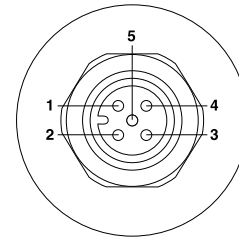
* Zwei gegenüber liegende Manometeranschlüsse G1/4, Verschluss eingeschraubt

** Anschluss für 5-poligen Stecker M12 x 1

Werkstoffangaben

Gehäuse:	Aluminium
Vorsteuerventil-Verstärker:	Verbundmaterial Messing/ NBR Aluminium
Standarddichtungen:	NBR
Gehäuseschraubendeckel:	Stahl bzw. verzinkter Stahl

Schaltplan



Stecker M12 x 1

Stift 1:
Stromversorgung
Plus +24 V GS ± 10%
0,15 A
Restwelligkeit 10%

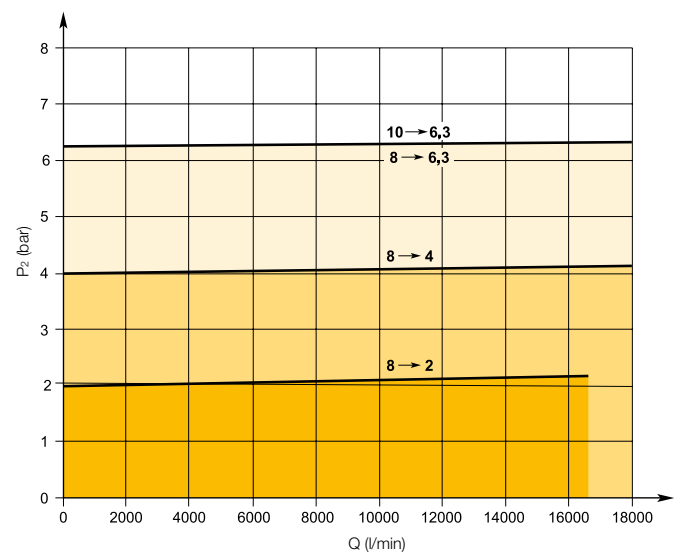
Stift 2:
Stromversorgung 0 V
Vergleichs- und Massenkapazität
bei Sollwert und Istwert

Stift 3:
Sollwerteingabe
0 - 10 V

Stift 4:
0 V Einstellsignal
(In der Standardversion mit Stift 2
an die Platine angeschlossen)

Stift 5:
Istwertausgang
0 - 10 V
Toleranz ± 0,15 V

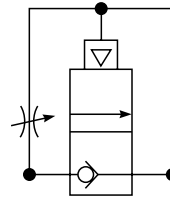
Durchflusskurven



Startventil

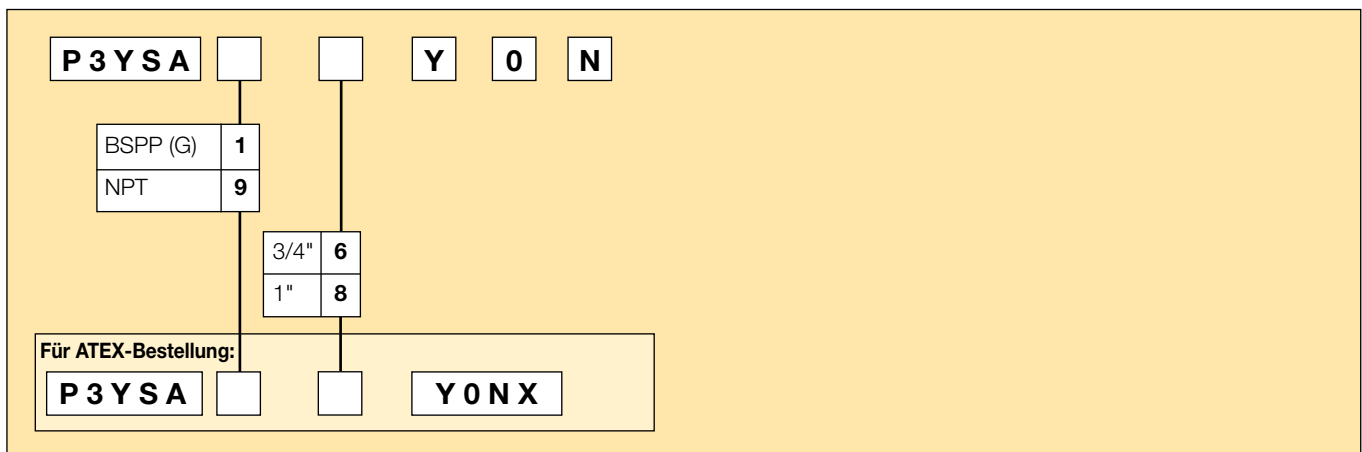


Symbole



- Anschlüsse 3/4" oder 1" (BSPP & NPT)
- Langsames, kontrolliertes Hochfahren der Druckluftanlage
- Einstellbarer Druckaufbau
- Hoher Durchfluss

Optionen:



Druckaufbauventil

Anschluss- größe	Beschreibung	Bestellnummer	Durchfluss dm ³ /s	Max. Betriebsdruck bar	Mindest- temp. °C	Höchst- temp. °C	Höhe mm	Breite mm	Tiefe mm	Gewicht kg
3/4"	Druckaufbauventil	P3YSA16Y0N	153	17.5	-10	60	85	90	97	0,8
1"	Druckaufbauventil	P3YSA18Y0N	180	17.5	-10	60	85	90	97	0,8

Technische Informationen

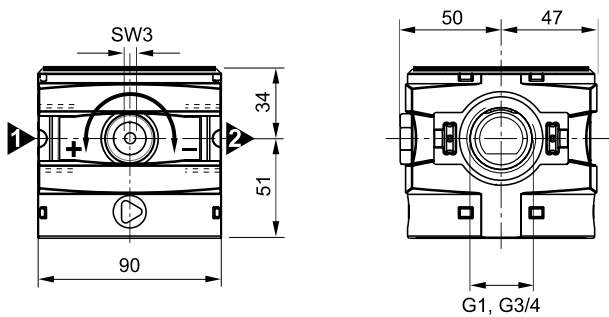
Medium:	Druckluft
Höchstdruck bei Auslösung durch Luftvorsteuerung:	17,5 bar
Min. Betriebsdruck:	2 bar
Temperaturbereich*	-10 °C bis +60 °C
Typischer Durchfluss bei 6 bar Eingangsdruck und 1 bar Druckabfall:	180 dm ³ /s

* Die Zuluft muss so trocken sein, dass eine Eisbildung bei Temperaturen unter +2 °C verhindert wird.
Schaltdruck: Voller Durchfluss, wenn der Anlagendruck 50% des Eingangsdrucks erreicht

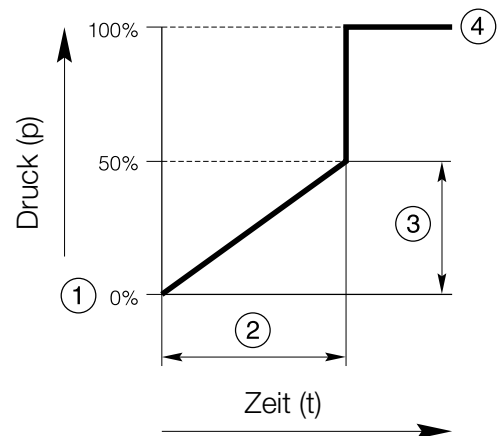
Werkstoffangaben

Gehäuse:	Aluminium
Deckel:	ABS
Ventil:	Verbundmaterial Messing/NBR
Vorsteuerventil-Verstärker:	Aluminium
Dichtungen:	Nitril NBR

Abmessungen (mm)



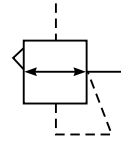
Durchflusskurven



- ① Startsignal
- ② Schaltzeitverzögerung
- ③ Langsamer Druckaufbau
- ④ Betriebsdruck $p^2 (=p^1)$

Vorgesteuerter Druckregler

Symbole



- Anschlüsse 3/4" oder 1" (BSPP & NPT)
- Regler mit Vorsteuerung können an einer unzugänglichen Stelle eingebaut werden, wobei der Vorsteuerregler sich an einer leicht zugänglichen Stelle extern befindet.
- Permanenter Luftverbrauch zur genauen Drucksteuerung
- Kompensierter Kolben mit guter Ansprechzeit
- Hoher Durchfluss

Optionen:

P 3 Y	R A			B P P N	
		BSPP (G)	1	3/4"	6
		NPT	9	1"	8

Regler mit Vorsteuerung

Anschlussgröße	Beschreibung	Bestellnummer	Durchfluss dm ³ /s	Max. Betriebsdruck bar	Mindest-temp. °C	Höchst-temp. °C	Höhe mm	Breite mm	Tiefe mm	Gewicht kg
3/4"	Regler mit Vorsteuerung	P3YRA16BPPN	333	17,5	-10	60	105,5	90	90	1,2
1"	Regler mit Vorsteuerung	P3YRA18BPPN	340	17,5	-10	60	105,5	90	90	1,2

* Durchfluss bei Eingangsdruck 10 bar, 6,3 bar Solldruck und 1 bar Druckabfall.

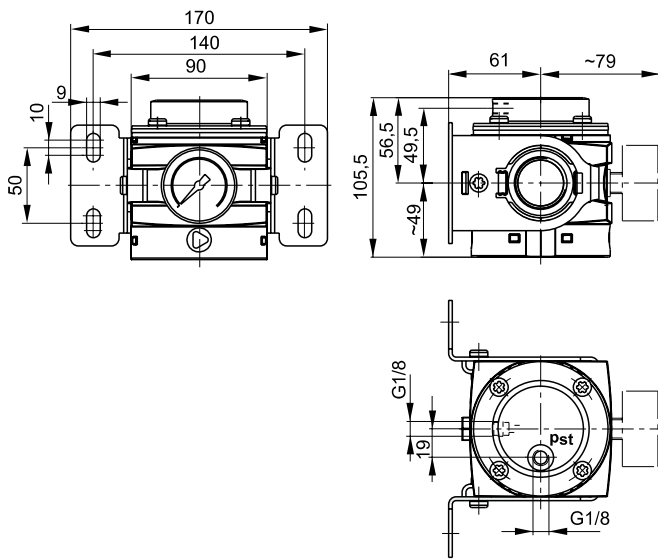
Technische Informationen

Durchfluss:	3/4"	333 dm ³ /s
	1"	340 dm ³ /s
Betriebstemperatur:	-10 °C bis +60 °C	
Max. Betriebsdruck:	17,5 bar	
Gewicht (g):	3/4"	1,2 kg
	1"	1,2 kg

Werkstoffangaben

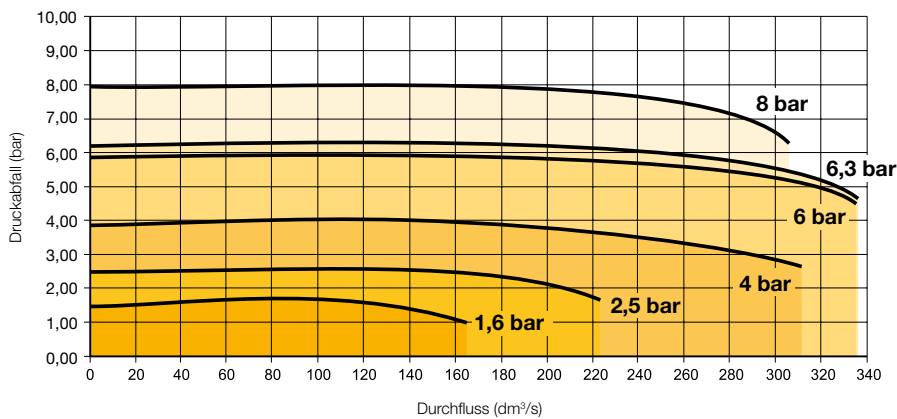
Gehäuse:	Aluminium
Dichtungen:	Nitril NBR
Schrauben:	Verzinkter Stahl
Ventil:	Verbundmaterial Messing/NBR
Vorsteuerkolben:	Aluminium

Abmessungen (mm)



Durchflusskurven

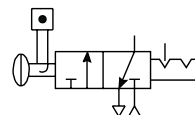
(1") Vorgesteuerter Druckregler



Absperrventil



Symbole



- Drehgriff mit 90° Betätigung
- 6-fach absperren zur Sicherung vor unbefugter Betätigung

Das Absperrventil der Baureihe P3Y schaltet die Druckzufuhr mit dem nicht einrastenden 90° Drehgriff zur Verhinderung unbefugter Einstellungen ab. Wenn der Eingangsdruck abgeschaltet ist, wird das System nach unten entlüftet.

Optionen:

P 3 Y	V A			L B N	
		BSPP (G)	1	3/4"	6
		NPT	9	1"	8

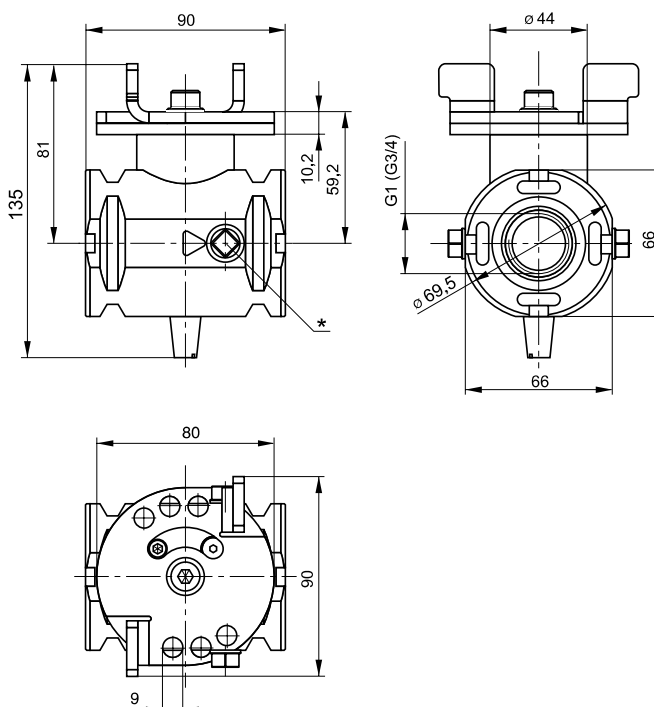
Technische Informationen

Durchfluss:	3/4"	333 dm ³ /s
	1"	333 dm ³ /s
Betriebstemperatur:	-10 °C bis +60 °C	
Max. Betriebsdruck:	17,5 bar	
Gewicht (kg):	3/4"	1,1
	1"	1,1

Werkstoffangaben

Gehäuse:	Aluminium
Kugelhahn:	Vernickeltes Messing
Griff:	Aluminium
Dichtungen:	Nitril NBR
Ablass-Schalldämpfer:	Sinterbronze

Abmessungen (mm)



Abzweigmodul



Einlass	Oben	Unten	Vorder- und Rückseite
3/4"	1/8"	1"	1/4"
1"	1/8"	1"	1/4"

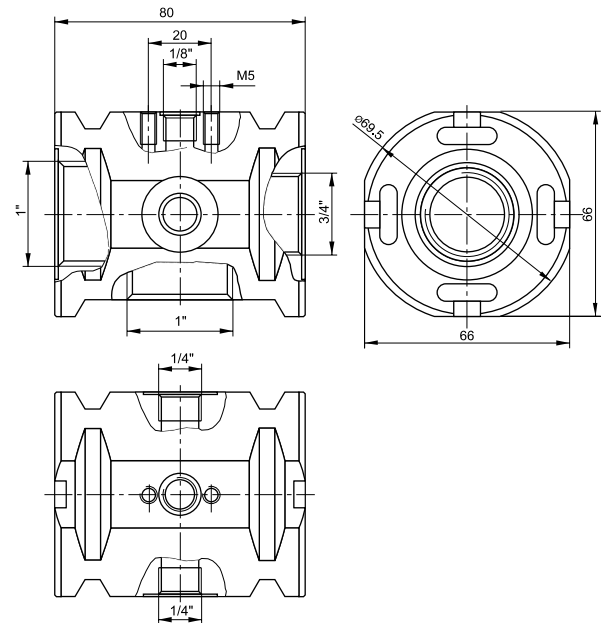
Werkstoffangaben

Gehäuse:	Aluminium
Gewicht (kg):	0,7

Die Abzweigmodule der Baureihe P3Y bieten bis zu 2 zusätzliche Ausgänge, die je nach Bedarf z. B. vor dem Nebelöler zur Entnahme ölfreier Luft oder am Ende einer Einheit als zusätzliche Ausgänge angeordnet werden können.

Gewindetyp	Bestellnummer
BSPP	P3YMA1V0N
NPT	P3YMA9V0N

Abmessungen (mm)



Gewindeflanschsätze



- Zur Veränderung der Anschlussgrößen gibt es Gewindeflansche die modular an jedes P3Y Gerät angeschlossen werden können.
- Damit können z.B. auch einzelne Geräte aus einem System mit Hartrohren einfach entfernt werden.

Optionen:

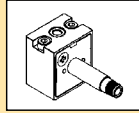
P 3 Y K A	<input type="checkbox"/>	<input type="checkbox"/>	C P
BSPP (G)	1	1 1/4"	A
NPT	9	1 1/2"	B

Werkstoffangaben

Gehäuse:	Aluminium
Gewicht (kg):	0,65

Magnetantrieb - CNOMO

Bestellnummer

P	2	F	P	2	3	N	4	B	
Antriebsart			Druck/Temperatur			Handhilfsbetätigung			
2 CNOMO 22 x 30 Kunststoff			N 10 bar / -10 °C bis +50 °C			B Nicht rastend - monostabil - bündig - Messing			

Technische Daten - Magnetantriebe, Spulenkombinationen

	NG Normalbetätigung mit Standardspule 30 x 30	NG Normalbetätigung mit Standardspule 22 x 30
Betriebsdruck	0 bis 10 bar	0 bis 10 bar
Umgebungstemperatur	-10 °C bis 60 °C (1)	-10 °C bis 60 °C (1)
Öffnung	1,3/1,5 mm	1,3/1,5 mm
Durchfluss Qn	0,84 dm³/s	0,84 dm³/s
Leistung (Gleichstrom)	2,7 W	4,8 W
Leistung (WS)	4,9 VA	8,5 VA
Spannungstoleranz	±10%	±10%
Einschaltdauer	100%	100%
Isolierklasse	F	F
Elektroanschluss	Form A	Industriell B
Schutzart	IP65	IP65
Stoß- und Schwingungs- beständigkeit	1 g	1 g
Zulassung	UL/CSA	
Betriebsmedien	Alle neutralen Medien wie Druckluft und Edelgas.	

(1) bei Anwendung mit 100 % Arbeitszyklus auf 50 °C begrenzt

Schalterschutz

Wenn der durch die Magnetspule fließende Strom unterbrochen wird, entstehen Spannungsspitzen, die im ungünstigsten Fall hundertfach größer sein können als die Nennspannung. Normalerweise verursachen diese Spannungsspitzen keine Probleme. Zur Sicherstellung der optimalen Standzeit der Relais, insbesondere wenn Transistoren und Thyristoren in der Schaltung enthalten sind, sollte ein Schaltschutz (VDR) verwendet werden. Alle Stecker/Steckdosen gemäß EN175301-803 mit LEDs sind mit dieser Art von Schaltschutz ausgerüstet.

Materialien

Vorsteuerventil

Gehäuse:	Ankerrohr
aus Polyamid:	Kolben und Kern
aus Messing:	Dichtungen aus
korrosionsbeständigem Cr-Ni-Stahl:	FKM (Viton™)
Schrauben:	Edelstahl

Spule

Ummantelung:	Thermoplast serienmäßig Duroplast für M12 Anschluss
--------------	--

Magnetspulen mit Anschluss DIN A oder Industrie B

Spannung	30mm x 30mm		22mm x 30mm	
	Bestellschlüssel DIN A Standard	Gewicht (kg)	Bestellschlüssel Industrie B Standard	Gewicht (kg)
Gleichstrom				
12 V DC	P2FCA445	0,105	P2FCB445	0,093
24 V DC	P2FCA449	0,105	P2FCB449	0,093
48 V DC	P2FCA453*	0,105	P2FCB451	0,093
Wechselstrom				
12 V 50/60 Hz	P2FCA440	0,105	P2FCB440	0,093
24 V 50/60 Hz	P2FCA442	0,105	P2FCB442	0,093
48 V 50/60 Hz	P2FCA469#	0,105		
110 V 50 Hz, 120 V 60 Hz	P2FCA453	0,105	P2FCB453	0,093
230 V 50 Hz, 230 V 6 Hz	P2FCA457	0,105	P2FCB457	0,093

* P2FCA453 ist kompatibel mit 110 V AC und 48 V DC.

P2FCA469 hat 24 V DC 6,8 W oder 48 V 50 Hz 9,9 VA

Magnetspulen mit M12-Anschluss

Spannung	Bestellnummer 30 x 30	Form A Gew. [kg]	Bestellschlüssel 22 x 30	Form B Gew. [kg]
Gleichstrom				
24V DC	P2FC6419	0,065	P2FC7419	0,065

Ersatz-Magnetventile

Magnetventil CNOMO NG

Beschreibung	Bestellnummer	Gewicht (Kg)
Nicht rastende Handhilfsbetätigung		
Standardausführung	P2FP23N4B	0,065

Hinweis:

Die Ventile der Global-Baureihe sind mit Vorsteuer-Magnetventilen versehen. Bei der Ersatzteilbestellung sind die obigen Bestellnummern zu verwenden. Die Magnetventile werden mit Befestigungsschrauben und O-Ringen für den Anschluss geliefert.

Spulen und Stecker sind separat zu bestellen.

Ersatzmuttern für Magnetventile



Ventile mit gesammeltem Luftausstoß müssen eine gerändelte Kunststoffmutter haben

Bestellnummer	P2FNP
---------------	--------------

Ventile mit entlüftetem Auslass haben eine Diffusor-Kunststoffmutter

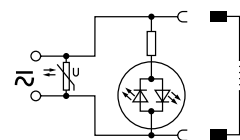
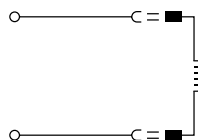
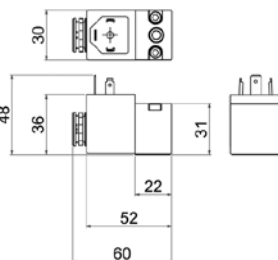
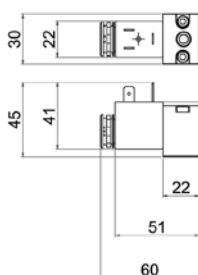
Bestellnummer	P2FND
---------------	--------------

Magnetventilstecker / Kabelstecker nach EN175301-803

	Beschreibung	Bestellnummer 22mm Form B Industrie	Bestellschlüssel 30 mm Form A ISO4400
Mit Standardschraube 	Standard IP65 ohne freies Kabelende	3EV10V10	3EV290V10
	Mit LED und Schutz 24 V AC/DC	3EV10V20-24	3EV290V20-24
	Mit LED und Schutz 110 V AC	3EV10V20-110	3EV290V20-110
	With LED and protection 230 V AC	3EV10V20-230	3EV290V20-230
Mit Kabel 	24 V AC/DC, 5 m Kabel LED und Schutzart IP65	3EV10V20-24L5	3EV290V20-24L5
	110V AC/DC, 5 m Kabel LED und Schutzart IP65	3EV10V20-110L5	3EV290V20-110L5
	230 V AC, 5 m Kabel LED und Schutzart IP65	3EV10V20-230L5	3EV290V20-230L5

Magnetspulen- und Kabelstecker-Abmessungen (mm)

P2F - CNOMO - 22 x 30mm

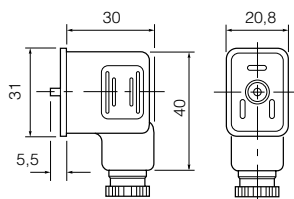


P8C-C
P8C-D
P8L-C2
P8L-C5
3EV10V10

P8C-D26C	P8L-C226C
P8C-D21E	P8L-C526C
P8C-C26C	P8L-CA26C
P8C-C21E	P8L-C221E
	P8L-C521E

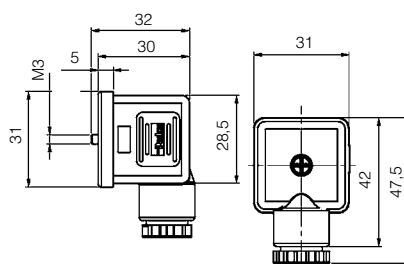
Form B
Kabelstecker

3EV10V10



Form A
Kabelstecker

3EV290V10



3EV10V20-24	3EV10V20-24L5
3EV10V20-110	3EV10V20-110L5
3EV10V20-230	3EV10V20-230L5

Zubehör

Beschreibung	Anschluss	Gewicht (kg)	Bestellnr.	
Mutter für Schalttafeleinbau (Aluminium)		0,70	P3YKA00MM	
Wandbefestigungswinkel mit Montagemutter		3,75	P3YKA00MS	
Befestigungswinkel		0,2	P3YKA00CW	
Kupplungsatz P3Y		0,05	P3YKA00CB	
Regler und Filterregler - Schloss mit Schlüssel		0,05	P3XKA00AS	
Manometer	0 bis 10 bar 0 bis 16 bar	1/4" 1/4"	KG8012-00 KG8013-00	
Druckluftöl	VG32 - 1 Liter	0,92	P3YKA00PPBB	
O-Ring Satz	Menge: 5 Stück		P3YKA08CY	

Parker weltweit

Europa, Naher Osten, Afrika

**AE – Vereinigte Arabische
Emirate, Dubai**
Tel: +971 4 8127100
parker.me@parker.com

AT – Österreich, Wiener Neustadt
Tel: +43 (0)2622 23501-0
parker.austria@parker.com

AT – Osteuropa, Wiener Neustadt
Tel: +43 (0)2622 23501 900
parker.easteurope@parker.com

AZ – Aserbaidshan, Baku
Tel: +994 50 2233 458
parker.azerbaijan@parker.com

BE/LU – Belgien, Nivelles
Tel: +32 (0)67 280 900
parker.belgium@parker.com

BY – Weißrussland, Minsk
Tel: +375 17 209 9399
parker.belarus@parker.com

CH – Schweiz, Etoy,
Tel: +41 (0)21 821 87 00
parker.switzerland@parker.com

**CZ – Tschechische Republik,
Klečany**
Tel: +420 284 083 111
parker.czechrepublic@parker.com

DE – Deutschland, Kaarst
Tel: +49 (0)2131 4016 0
parker.germany@parker.com

DK – Dänemark, Ballerup
Tel: +45 43 56 04 00
parker.denmark@parker.com

ES – Spanien, Madrid
Tel: +34 902 330 001
parker.spain@parker.com

FI – Finnland, Vantaa
Tel: +358 (0)20 753 2500
parker.finland@parker.com

**FR – Frankreich, Contamine s/
Arve**
Tel: +33 (0)4 50 25 80 25
parker.france@parker.com

GR – Griechenland, Athen
Tel: +30 210 933 6450
parker.greece@parker.com

HU – Ungarn, Budapest
Tel: +36 23 885 475
parker.hungary@parker.com

IE – Irland, Dublin
Tel: +353 (0)1 466 6370
parker.ireland@parker.com

IT – Italien, Corsico (MI)
Tel: +39 02 45 19 21
parker.italy@parker.com

KZ – Kasachstan, Almaty
Tel: +7 7272 505 800
parker.easteurope@parker.com

NL – Niederlande, Oldenzaal
Tel: +31 (0)541 585 000
parker.nl@parker.com

NO – Norwegen, Asker
Tel: +47 66 75 34 00
parker.norway@parker.com

PL – Polen, Warschau
Tel: +48 (0)22 573 24 00
parker.poland@parker.com

PT – Portugal, Leca da Palmeira
Tel: +351 22 999 7360
parker.portugal@parker.com

RO – Rumänien, Bukarest
Tel: +40 21 252 1382
parker.romania@parker.com

RU – Russland, Moskau
Tel: +7 495 645-2156
parker.russia@parker.com

SE – Schweden, Spånga
Tel: +46 (0)8 59 79 50 00
parker.sweden@parker.com

SK – Slowakei, Banská Bystrica
Tel: +421 484 162 252
parker.slovakia@parker.com

SL – Slowenien, Novo Mesto
Tel: +386 7 337 6650
parker.slovenia@parker.com

TR – Türkei, Istanbul
Tel: +90 216 4997081
parker.turkey@parker.com

UA – Ukraine, Kiew
Tel: +380 44 494 2731
parker.ukraine@parker.com

UK – Großbritannien, Warwick
Tel: +44 (0)1926 317 878
parker.uk@parker.com

**ZA – Republik Südafrika,
Kempton Park**
Tel: +27 (0)11 961 0700
parker.southafrica@parker.com

Nordamerika

CA – Kanada, Milton, Ontario
Tel: +1 905 693 3000

US – USA, Cleveland
Tel: +1 216 896 3000

Asien-Pazifik

AU – Australien, Castle Hill
Tel: +61 (0)2-9634 7777

CN – China, Schanghai
Tel: +86 21 2899 5000

HK – Hong Kong
Tel: +852 2428 8008

IN – Indien, Mumbai
Tel: +91 22 6513 7081-85

JP – Japan, Tokyo
Tel: +81 (0)3 6408 3901

KR – Korea, Seoul
Tel: +82 2 559 0400

MY – Malaysia, Shah Alam
Tel: +60 3 7849 0800

NZ – Neuseeland, Mt Wellington
Tel: +64 9 574 1744

SG – Singapur
Tel: +65 6887 6300

TH – Thailand, Bangkok
Tel: +662 186 7000-99

TW – Taiwan, Taipei
Tel: +886 2 2298 8987

Südamerika

AR – Argentinien, Buenos Aires
Tel: +54 3327 44 4129

**BR – Brasilien, Sao Jose dos
Campos**
Tel: +55 800 727 5374

CL – Chile, Santiago
Tel: +56 2 623 1216

MX – Mexico, Apodaca
Tel: +52 81 8156 6000

Europäisches Produktinformationszentrum
Kostenlose Rufnummer: 00 800 27 27 5374
(von AT, BE, CH, CZ, DE, DK, EE, ES, FI, FR,
IE, IL, IS, IT, LU, MT, NL, NO, PL, PT, RU, SE,
SK, UK, ZA)



Parker Hannifin GmbH

Pat-Parker-Platz 1
41564 Kaarst
Tel.: +49 (0)2131 4016 0
Fax: +49 (0)2131 4016 9199
parker.germany@parker.com
www.parker.com