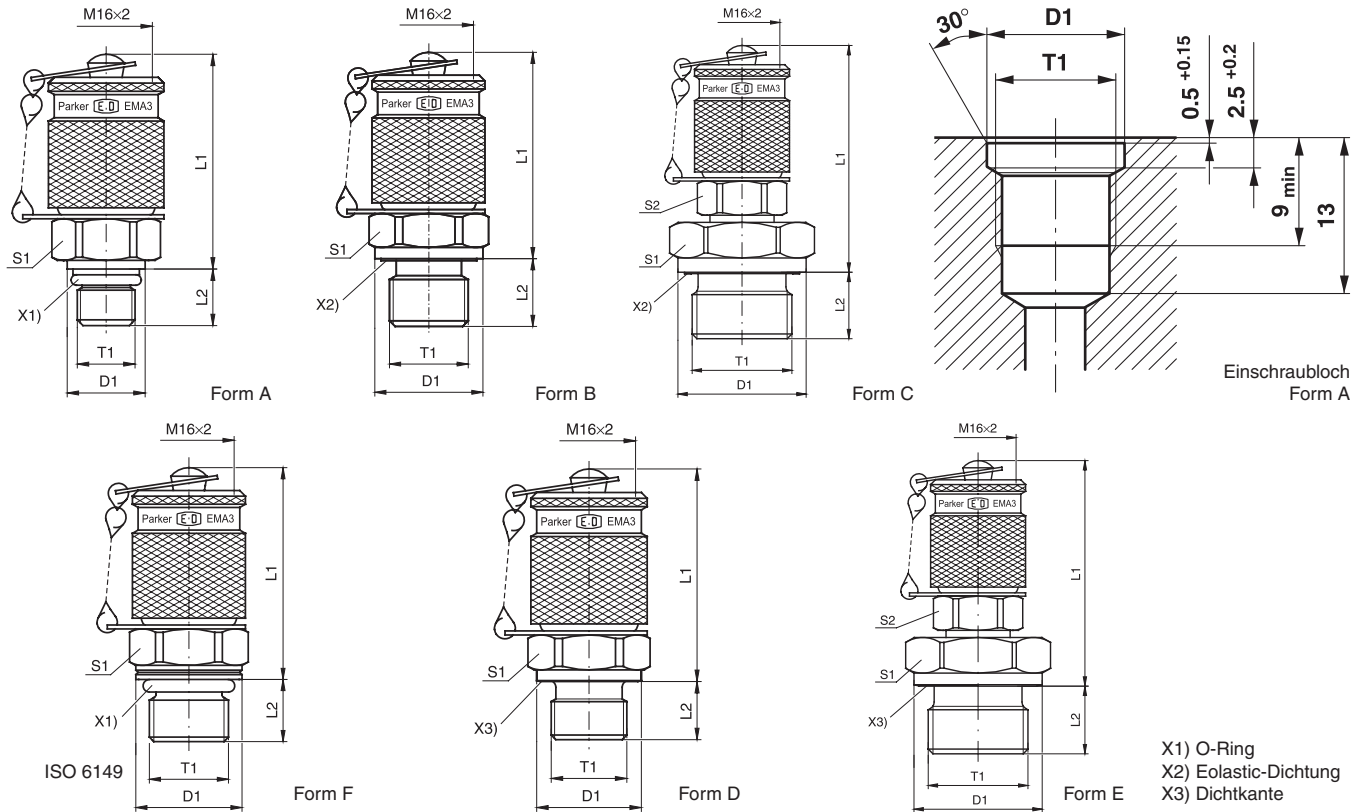


EMA3 Messanschluss mit Schraubkupplung M 16x2

Serie 3

Einschraubgewinde: Rohrgewinde, Metrisches Feingewinde



T1	D1	L1	L2	S1	S2	Form	Gewicht g/1 St.	Bestellzeichen*	PN (bar) ¹⁾		DF**	
									CF	71	CF	71
M 08x1,0	9,5	38,5	7,5	17		A	66	EMA3/8X1OR	250		4,0	
M 10x1,0	11,5	37,0	7,5	17		A	70	EMA3/10X1OR	630	630	4,0	4
M 14x1,5	18,8	39,5	11,0	19		F	79	EMA3/14X1.5ISO	630	630	4,0	4
M 10x1,0	14,0	40,0	8,0	17		D	67	EMA3/10X1	400		4,0	
M 12x1,5	17,0	38,0	12,0	17		D	74	EMA3/12X1.5	400		4,0	
M 14x1,5	19,0	39,0	12,0	19		D	78	EMA3/14X1.5	400		4,0	
M 16x1,5	21,0	40,0	12,0	22		D	90	EMA3/16X1.5	400		4,0	
G 1/8	14,0	37,5	8,0	17		D	70	EMA3/1/8	400		4,0	
G 1/4	18,0	39,0	12,0	19		D	77	EMA3/1/4	400		4,0	
G 3/8	22,0	40,5	12,0	22		D	91	EMA3/3/8	400		4,0	
G 1/2	26,0	46,0	14,0	27	17	E	137	EMA3/1/2	400		3,4	
G 1/8	14,0	37,5	8,0	17		B	72	EMA3/1/8ED	400	400	4,0	4
G 1/4	19,0	39,0	12,0	19		B	76	EMA3/1/4ED	630	630	4,0	4
G 3/8	22,0	40,5	12,0	22		B	93	EMA3/3/8ED	630	630	4,0	4
M 10x1,0	14,0	40,0	8,0	17		B	71	EMA3/10X1ED	400	400	4,0	4
M 12x1,5	17,0	38,0	12,0	17		B	72	EMA3/12X1.5ED	630	630	4,0	4
M 14x1,5	19,0	39,0	12,0	19		B	77	EMA3/14X1.5ED	400	400	4,0	4
G 1/2	27,0	46,0	14,0	27	17	C	135	EMA3/1/2ED	400	400	4,0	4

**DF = Sicherheitsfaktor

¹⁾ Druckwert genannt = Artikel lieferbar

$$\frac{PN(\text{bar})}{10} = PN(\text{MPa})$$

*Ergänzen Sie bitte die Bestellzeichen mit den **Kennbuchstaben** für das gewünschte Material.

Bestellzeichen-Ergänzungen			
Material	Kennbuchstaben Oberfläche und Material	Beispiel	Standard-Dichtungswerkstoff (keine zusätzl. Kennbuchstaben erforderlich)
Stahl, verz., Cr(VI)-frei	CF	EMA3/10X10ORCF	NBR
Edelstahl	71	EMA3/10X10OR71	VIT