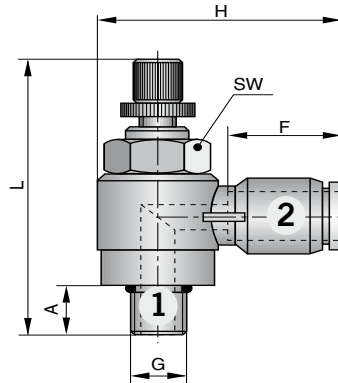


Einschraub-Drosselrückschlagventil Typ: EDRV-...B



Einschraub-Drosselrückschlagventile M5 – G1/2

Einschraubausführung

Baureihe EDRV

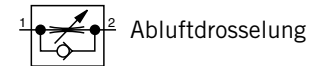


Maßtabelle und Bestellangaben – Typ: EDRV-...B – für Zuluftdrosselung

Bestellangaben		Schl. ØDA	G	A	L _{max} *	H	F	SW	Q _N [Nl/min]
Typ	Bestell-Nr.								
EDRV-54B-MsvKU	KT0417	4	M5	4,6	37,0	26,6	16,8	8	100
EDRV-56B-MsvKU	KT0418	6	M5	4,6	37,0	27,2	17,6	8	100
EDRV-184B-MsvKU	KT0419	4	G1/8	4,5	40,1	30,9	16,3	8	165
EDRV-186B-MsvKU	KT0420	6	G1/8	4,5	40,1	31,4	17,6	8	165
EDRV-188B-MsvKU	KT0421	8	G1/8	4,5	40,1	34,2	18,7	8	165
EDRV-146B-MsvKU	KT0422	6	G1/4	5,5	47,6	35,6	17,6	12	410
EDRV-148B-MsvKU	KT0423	8	G1/4	5,5	47,6	38,3	18,7	12	410
EDRV-1410B-MsvKU	KT0424	10	G1/4	5,5	47,6	39,5	19,6	12	410
EDRV-1412B-MsvKU	KT0425	12	G1/4	5,5	47,6	41,8	21,9	12	410
EDRV-386B-MsvKU	KT0426	6	G3/8	6,0	55,9	39,0	17,6	12	500
EDRV-388B-MsvKU	KT0427	8	G3/8	6,0	55,9	40,0	18,7	12	500
EDRV-3810B-MsvKU	KT0428	10	G3/8	6,0	55,9	42,5	19,6	12	500
EDRV-3812B-MsvKU	KT0429	12	G3/8	6,0	55,9	45,5	21,9	12	500
EDRV-1210B-MsvKU	KT0430	10	G1/2	7,0	59,6	47,1	19,6	19	900
EDRV-1212B-MsvKU	KT0431	12	G1/2	7,0	59,6	50,3	21,9	19	900

Werkstoff: Kunststoff/Messing vernickelt
* bei ganz geöffneter Drosselschraube

Baureihe EDRV



Maßtabelle und Bestellangaben – Typ: EDRV-...A – für Abluftdrosselung

Bestellangaben		Schl. ØDA	G	A	L _{max} *	H	F	SW	Q _N [Nl/min]
Typ	Bestell-Nr.								
EDRV-54A-MsvKU	KT0432	4	M5	4,6	37,0	26,6	16,8	8	100
EDRV-56A-MsvKU	KT0433	6	M5	4,6	37,0	27,2	17,6	8	100
EDRV-184A-MsvKU	KT0434	4	G1/8	4,5	40,1	30,9	16,3	8	165
EDRV-186A-MsvKU	KT0435	6	G1/8	4,5	40,1	31,4	17,6	8	165
EDRV-188A-MsvKU	KT0436	8	G1/8	4,5	40,1	34,2	18,7	8	165
EDRV-146A-MsvKU	KT0437	6	G1/4	5,5	47,6	35,6	17,6	12	410
EDRV-148A-MsvKU	KT0438	8	G1/4	5,5	47,6	38,3	18,7	12	410
EDRV-1410A-MsvKU	KT0439	10	G1/4	5,5	47,6	39,5	19,6	12	410
EDRV-1412A-MsvKU	KT0440	12	G1/4	5,5	47,6	41,8	21,9	12	410
EDRV-386A-MsvKU	KT0441	6	G3/8	6,0	55,9	39,0	17,6	12	500
EDRV-388B-MsvKU	KT0442	8	G3/8	6,0	55,9	40,0	18,7	12	500
EDRV-3810B-MsvKU	KT0443	10	G3/8	6,0	55,9	42,5	19,6	12	500
EDRV-3812B-MsvKU	KT0444	12	G3/8	6,0	55,9	45,5	21,9	12	500
EDRV-1210B-MsvKU	KT0445	10	G1/2	7,0	59,6	47,1	19,6	19	900
EDRV-1212B-MsvKU	KT0446	12	G1/2	7,0	59,6	50,3	21,9	19	900

Werkstoff: Kunststoff/Messing vernickelt
* bei ganz geöffneter Drosselschraube

Maßangaben in mm

