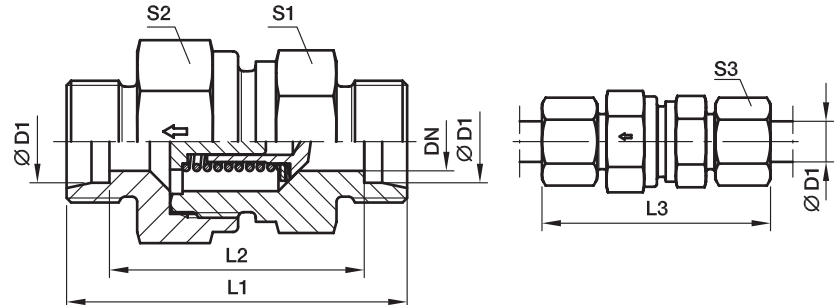


RHD Rückschlagventil

EO 24° Anschluss / EO 24° Anschluss



Bau-Reihe	D1 	CF DN	71		L2	L3	S1	CF		S3	Gewicht g/1 St.	Bestellzeichen*	PN (bar) ¹⁾		
			DN	L1				S2	S2				CF	71	
L ³⁾	06	3,5	3,5	43,0	43,0	29,0	58,0	17	17	17	14	46	RHD06LOMD	400	250
	08	5,5	5,5	44,0	44,9	30,0	59,0	19	19	19	17	61	RHD08LOMD	400	250
	10	7,5	7,5	55,0	54,5	40,5	69,5	22	24	24	19	104	RHD10LOMD	400	250
	12	9,5	9,5	58,0	57,5	43,5	72,5	27	30	30	22	166	RHD12LOMD	400	250
	15	11,0	11,5	62,0	61,5	47,5	77,5	27	32	32	27	192	RHD15LOMD	400	250
	18	14,0	14,0	67,0	66,5	51,5	83,5	36	41	36	32	292	RHD18LOMD	400	160
	22	18,0	18,0	77,0	76,5	61,5	93,5	41	46	46	36	472	RHD22LOMD	250	160
	28	23,0	23,0	85,0	84,5	69,5	102,5	50	55	55	41	746	RHD28LOMD	250	100
	35	29,0	29,0	96,0	95,5	74,5	117,5	60	65	60	50	1062	RHD35LOMD	250	100
	42	29,0	29,0	96,0	96,0	74,0	119,0	65	70	70	60	1518	RHD42LOMD	250	100
S ⁴⁾	06	3,5	3,5	48,5	48,5	34,5	63,5	19	19	19	17	70	RHD06SOMD	420	400
	08	3,5	3,5	48,5	48,5	34,5	63,5	19	19	19	19	74	RHD08SOMD	420	400
	10	5,5	5,5	55,5	55,5	40,5	72,5	22	24	24	22	121	RHD10SOMD	420	400
	12	7,5	7,5	57,5	57,5	42,5	74,5	24	27	27	24	148	RHD12SOMD	420	400
	14	9,5	9,5	64,0	63,5	47,5	82,5	27	32	32	27	218	RHD14SOMD	420	315
	16	11,0	11,5	68,0	67,5	50,5	86,5	32	36	36	30	286	RHD16SOMD	420	315
	20	15,0	15,0	76,0	75,5	54,5	97,5	41	50	46	36	506	RHD20SOMD	420	250
	25	19,0	19,0	83,0	82,5	58,5	106,5	46	55	50	46	639	RHD25SOMD	420	250
	30	24,0	24,0	97,0	96,5	69,5	122,5	60	60	60	50	1157	RHD30SOMD	250	250
	38	29,0	29,0	108,0	107,5	75,5	136,5	65	70	70	60	1650	RHD38SOMD	250	250

¹⁾ Druckwert genannt = Artikel lieferbar

³⁾ L = Leichte Baureihe; ⁴⁾ S = Schwere Baureihe

$\frac{PN (bar)}{10} = PN (MPa)$

Lieferung ohne Mutter und Schneidring. Hinweise zum Bestellen von Kompletverschraubungen bzw. alternativen Dichtungsmaterialien siehe Seite 17.

*Ergänzen Sie bitte die Bestellzeichen mit den **Kennbuchstaben** für das gewünschte Material.

Bestellzeichen-Ergänzungen			
Material	Kennbuchstaben Oberfläche und Material	Beispiel	Standard-Dichtungswerkstoff (keine zusätzl. Kennbuchstaben erforderlich)
Stahl, verzinkt, Cr(VI)-frei	CF	RHD06LOMDCF	NBR
Edelstahl	71	RHD06LOMD71	VIT